

**ROÇADEIRA DUPLA PROFISSIONAL  
REVERSÍVEL E FLEXÍVEL - KDD FLEX F-230**

**Kamaq - Máquinas e Implementos Agrícolas Ltda**

Via Industrial 550 - Distrito Industrial - Araras/SP

CEP 13602-030

www.kamaq.com.br - atendimento@kamaq.com.br

pabx 19 3541-3022

fax 19 3541-5418

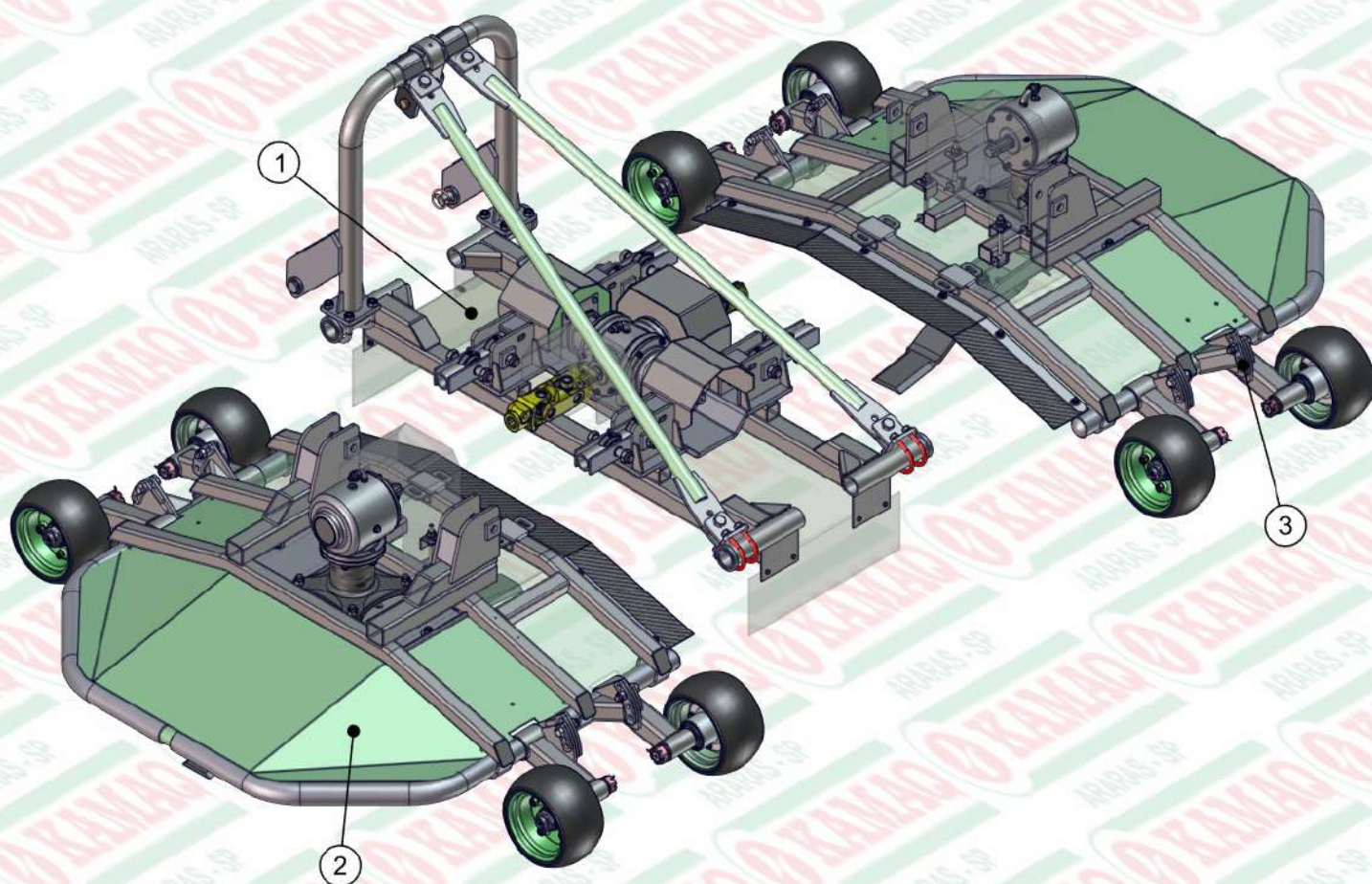
Janeiro/2015

ALTERNATIVA - 001

*REVISÃO*  
**FEVEREIRO/2018**

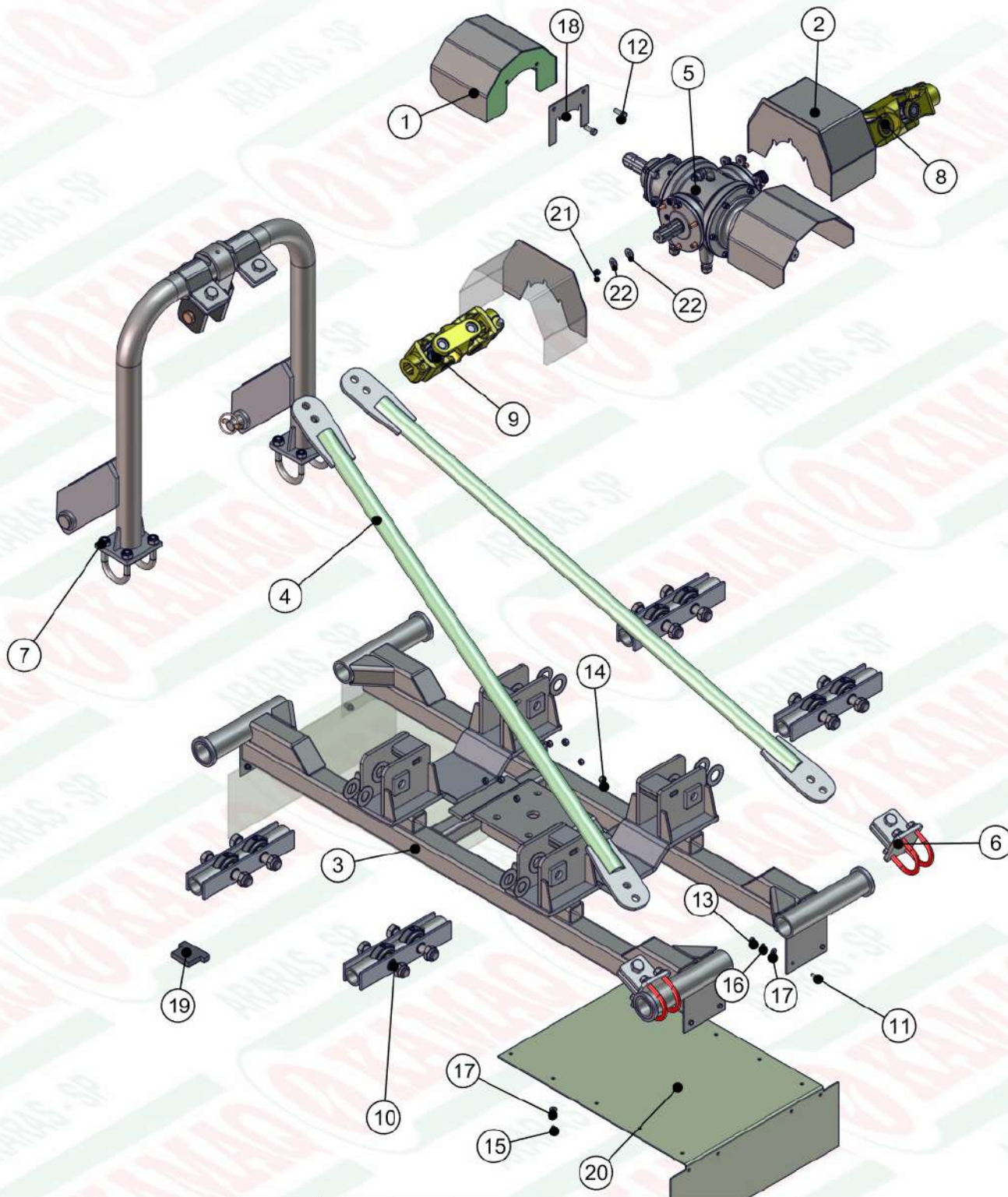
*SÉRIE*    **C**

**Z10.47843**

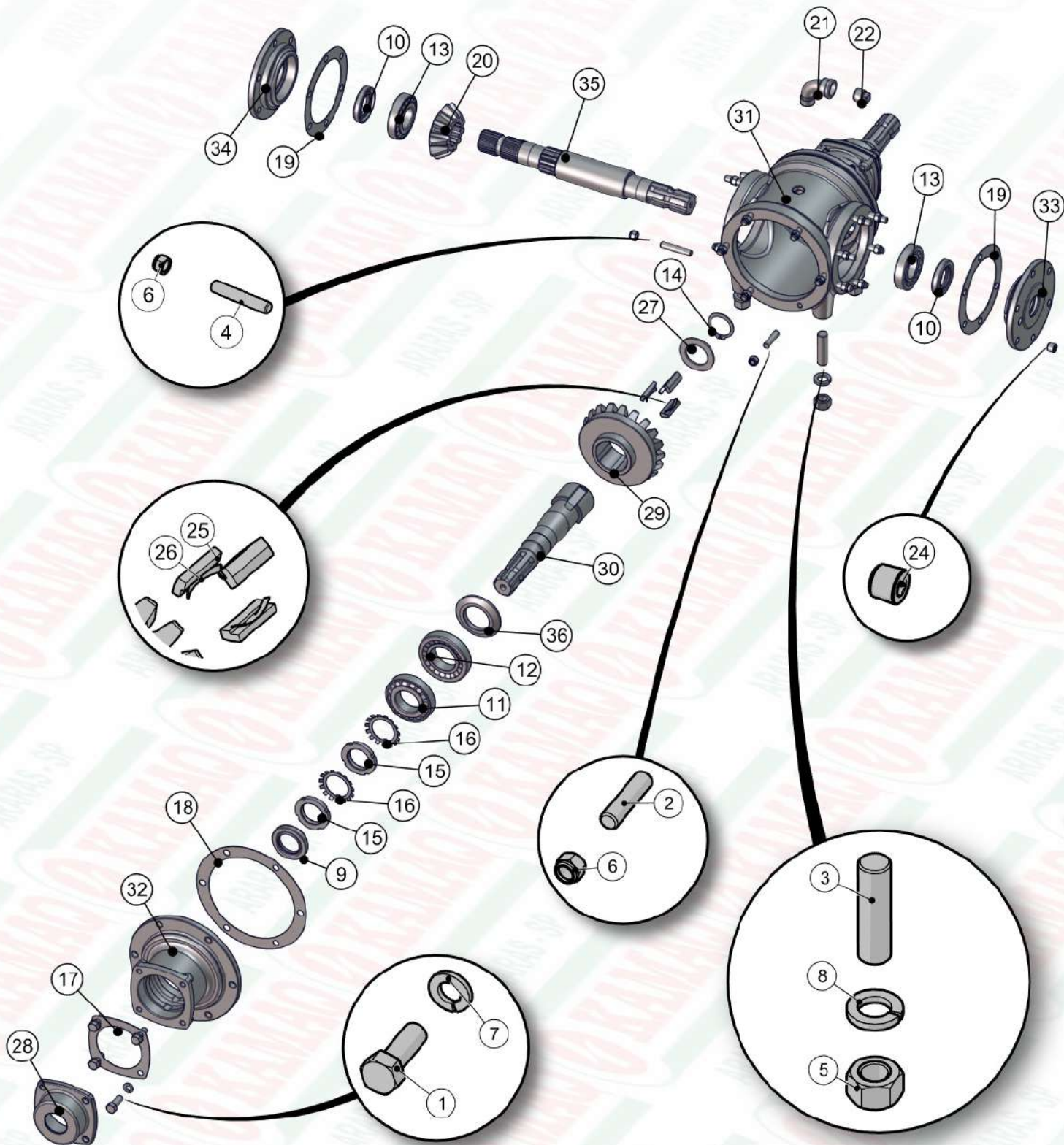


ITEM	QTD	CÓDIGO	DESCRIÇÃO
1	1	910.47830	SBJ. ESPINHA CENTRAL KDD FLEX F-230
2	1	910.47837	SBJ. MÓDULO LATERAL ESQUERDO

ITEM	QTD	CÓDIGO	DESCRIÇÃO
3	1	910.47860	SBJ. MÓDULO LATERAL DIREITO

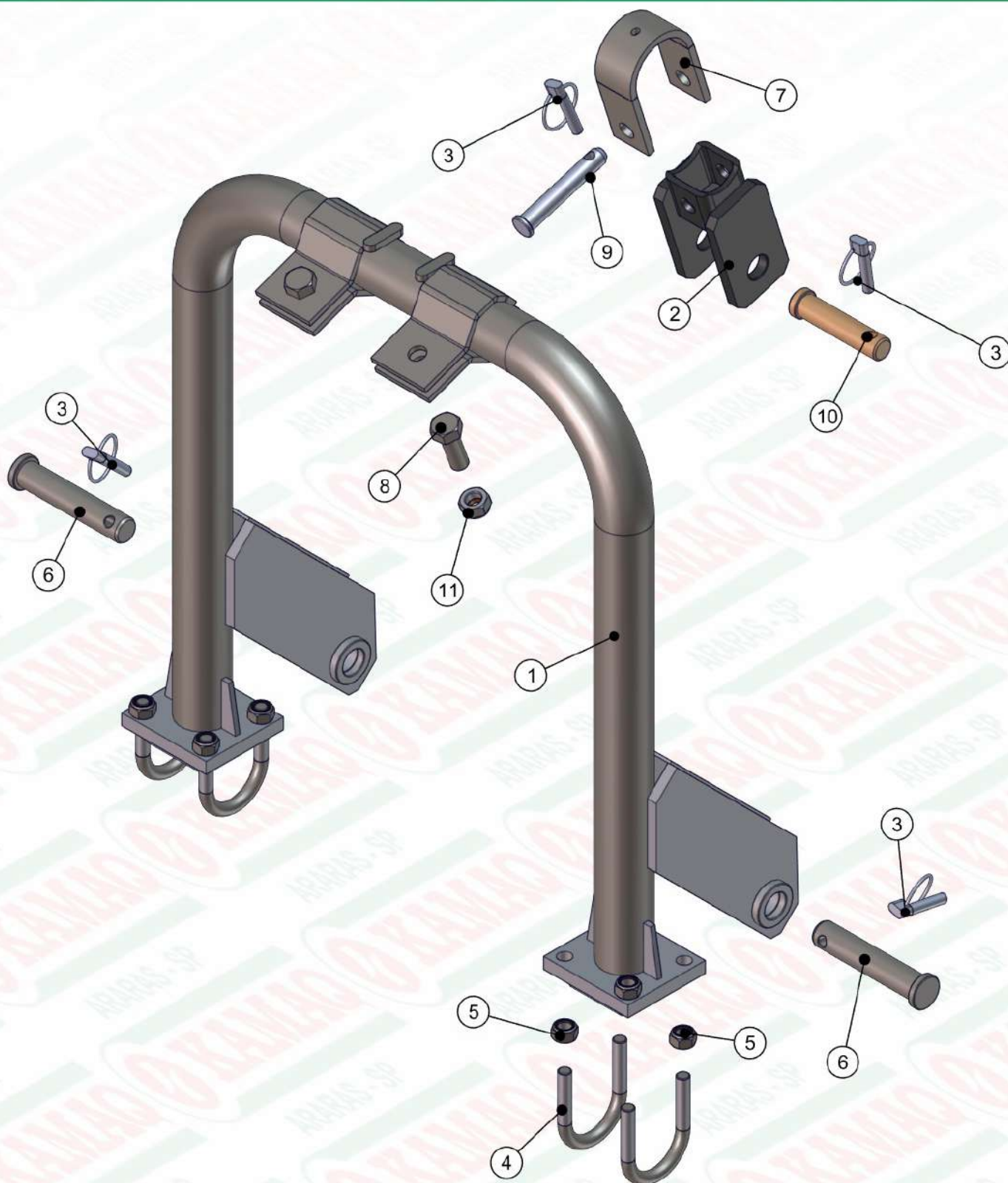


ITEM	QTD	CÓDIGO	DESCRIÇÃO
11	8	016.00121	PAR 1/4" X 3/4" UNC RI 5" POL.
12	4	016.00133	PAR 3/8" X 1" UNC RI ZB
13	8	017.00187	PORCA 1/4" UNC ZINCADA
14	2	017.00189	PORCA SEXT. 3/8" UNC
21	6	017.10863	PORCA PARLOCK 3/8" UNF
15	19	018.45628	REBITE POP 1/4 X 5/8 - 616
16	8	019.00216	ARRUELA DE PRESSAO 1/4 MEDIA
17	28	020.00230	ARRUELA LISA 1/4" PESADA ZB
22	12	020.00232	ARRUELA LISA 3/8" PESADA ZB
18	2	112.36341	CHAPA DE BASE DA PROTEÇÃO EMBREAGEM
19	4	113.31760	BATEDOR DE BORRACHA SRFLEX F-330
20	2	113.46927	LONA DE PROTEÇÃO DA ESPINHA
1	2	510.36277	PS PROTEÇÃO DA EMBREAGEM LINHA KDD
2	2	510.36436	PS PROTEÇÃO DE CARDAN INTERMEDIÁRIO
3	1	510.47811	PS ESPINHA KDD F-230
4	2	510.50991	PS TIRANTE KDD FLEX F-230
5	1	910.23229	SBJ CAIXA T 20X11 C/GL KDD REVE
2	2	910.32410	SBJ.APOIO TRAVA DO TIRANTE NJFLEX F-300
7	1	910.46933	SBJ. TORRE KDD
10	4	910.54427	SBJ. BRAÇO ROTULADO KDD FLEX F-230
8	1	970.23592	SBJ CARDAN INTERMEDIÁRIO C/ TERMINAL 21 EST.1740-9900/000X
9	1	970.23974	SBJ CARDAN INTERMEDIÁRIO 1740-9900/000X

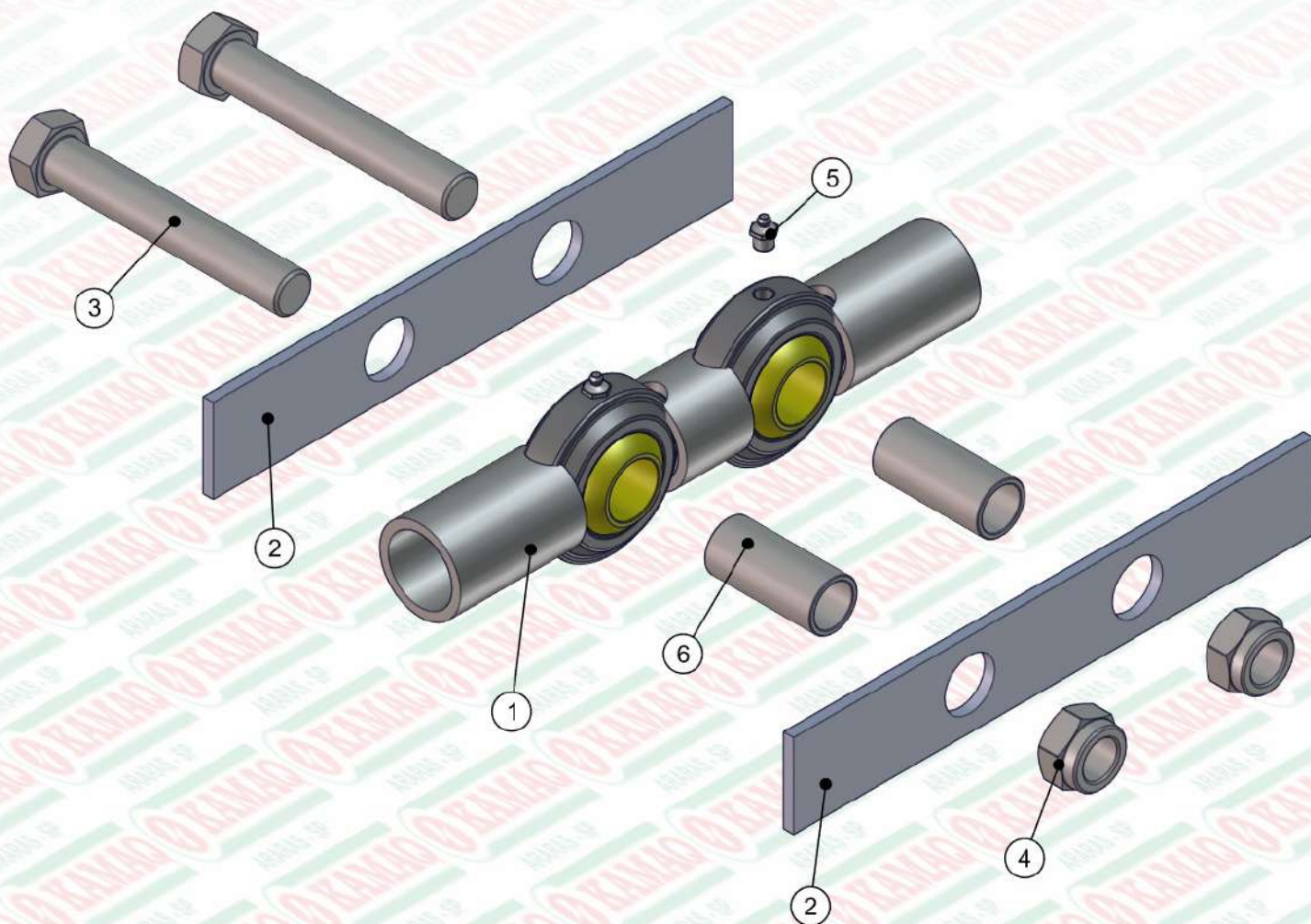


ITEM	QTD	CÓDIGO	DESCRIÇÃO
1	8	016.00133	PAR 3/8" X 1" UNC RI ZB
2	18	016.00504	PRISIONEIRO Ø3/8"x40mm Aço
3	4	016.23035	PRISIONEIRO M16 x 5/8" UNF
4	6	016.35964	PRISIONEIRO Ø3/8"x52mm Aço
5	4	017.00192	PORCA 5/8" UNC ZB
6	24	017.10893	PORCA PARLOCK 3/8" UNF
7	8	019.00218	ARRUELA DE PRESSAO 3/8" PESADA
8	4	019.00221	ARRUELA DE PRESSAO 5/8" MEDIA
9	2	023.00272	RETENTOR 01814 BRG
10	2	023.12600	RETENTOR 01905 BR
11	2	024.00231	ROLAMENTO 30208 NACHI
12	2	024.00232	ROLAMENTO 30209 (1ª LINHA)
13	2	024.08153	ROLAMENTO CÔNICO 30207 (NACHI)
14	2	025.01953	ANEL E38
15	4	026.00325	PORCA KM 8
16	4	026.00326	ARRUELA MB 8
17	2	042.00489	JUNTA DA TAMPA MENOR CUBO DO PINHÃO REF. 10
18	2	042.00471	JUNTA 190x150 REF. 12
19	2	042.21888	JUNTA <MOD-DIAM>105 x <MOD-DIAM>145 REF.-21

ITEM	QTD	CÓDIGO	DESCRIÇÃO
20	1	044.00494	SATELITE 9428 (20x11)
21	1	051.00527	CURVA M/F 1/2" BSP GALV.
22	1	051.00528	BUJÃO 1/2" BSP GALV.
23	1	051.00995	BUJÃO 1/2" BSP GALV. COM FURO
24	1	051.31916	BUJÃO SEXTAVADO INTERNO 1/4" NPT
25	6	059.12123	CHAVETA RODA LIVRE 38
26	6	059.12207	MOLA TIPO LAMINA KD SH
27	2	113.18934	ARRUELA DE ENCOSTO 3mm (LASER)
28	2	411.00988	TAMPA MENOR DA CAIXA T - CF 4304 A
29	2	411.23169	COROA SR INVERSORA 9528 (20-11)
30	2	412.20206	EIXO COROA RVA COM GIRO LIVRE USINADO
31	1	412.21306	CARCAÇA TR 20x13 - CF 0304
32	2	412.21334	CUBO DO EIXO DA COROA - CF 0305
33	1	412.21335	TAMPA MENOR TR 20x13 - CF 0306
34	1	412.24574	TAMPA MENOR TR 20x13 C/ FURO P/ BUJÃO - CF 0306
35	1	412.24811	EIXO DO PINHÃO 21/6 ESTRÍAS KDD 210
36	2	413.20213	ARRUELA DE ENCOSTO 10mm

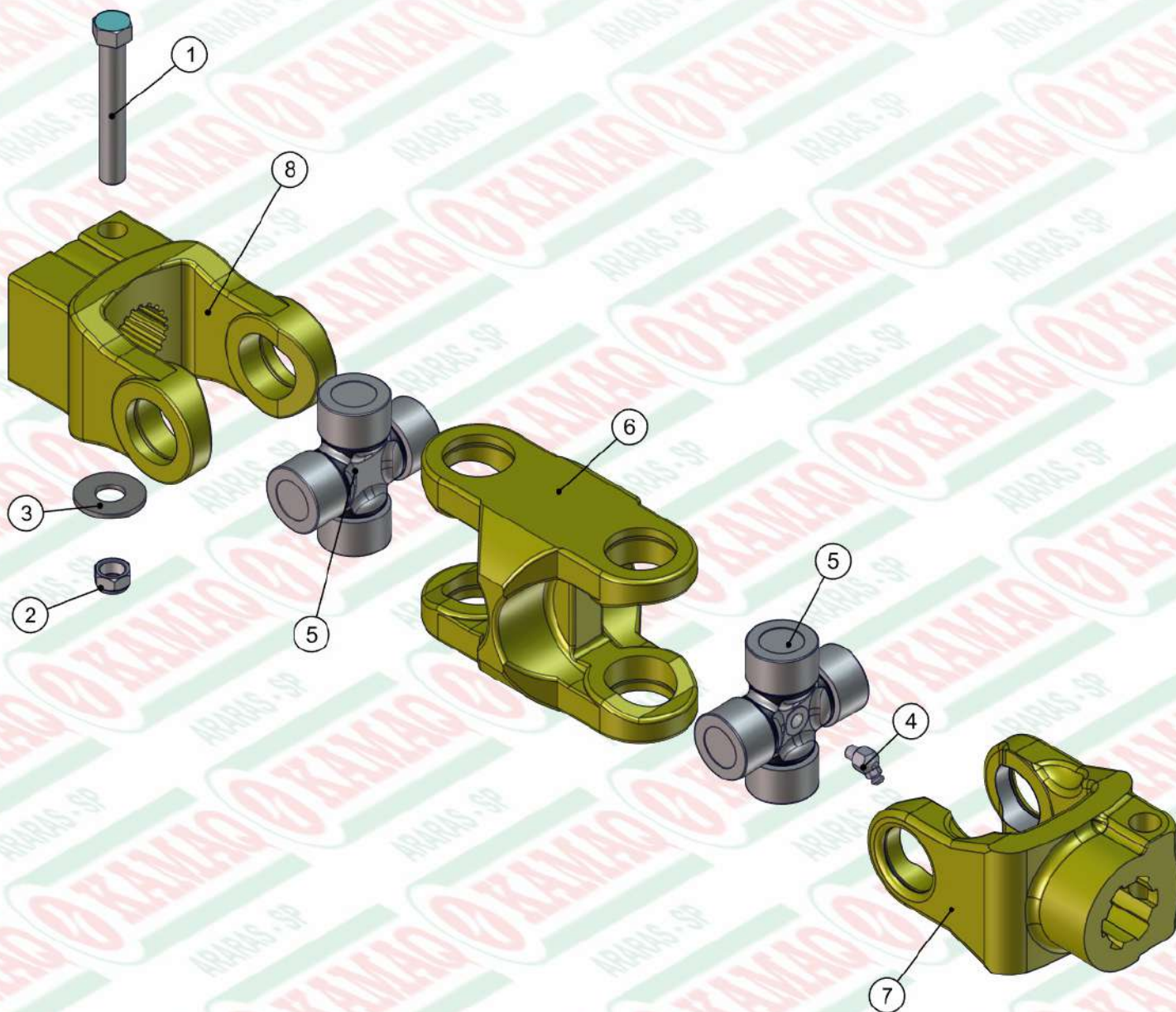


ITEM	QTD	CÓDIGO	DESCRIÇÃO
8	2	016.06969	PARAF. SEXT. 3/4" x 2" UNC
11	2	017.00850	PORCA PARLOCK 3/4" UNC
5	8	017.08979	PORCA PARLOCK 5/8"UNC
4	4	029.31997	GRAMPO "U" LINHA FALKON
6	2	030.00442	PINO DO HIDRAULICO CATEGORIA 2 - (Ø1.1/8")
3	4	030.00446	PINO ARGOLA 7/16"
10	1	030.13901	PINO SUPERIOR ENGATE 3º PONTO
9	1	030.25991	PINO MENOR FORJADO FIX. REG. RODA 33459
7	1	212.30532	FIXAÇÃO DO ENGATE HIDRAULICO
2	1	510.25859	PS ENGATE ARTICULADO
1	1	510.46929	PS TORRE KDD FLEX F-260

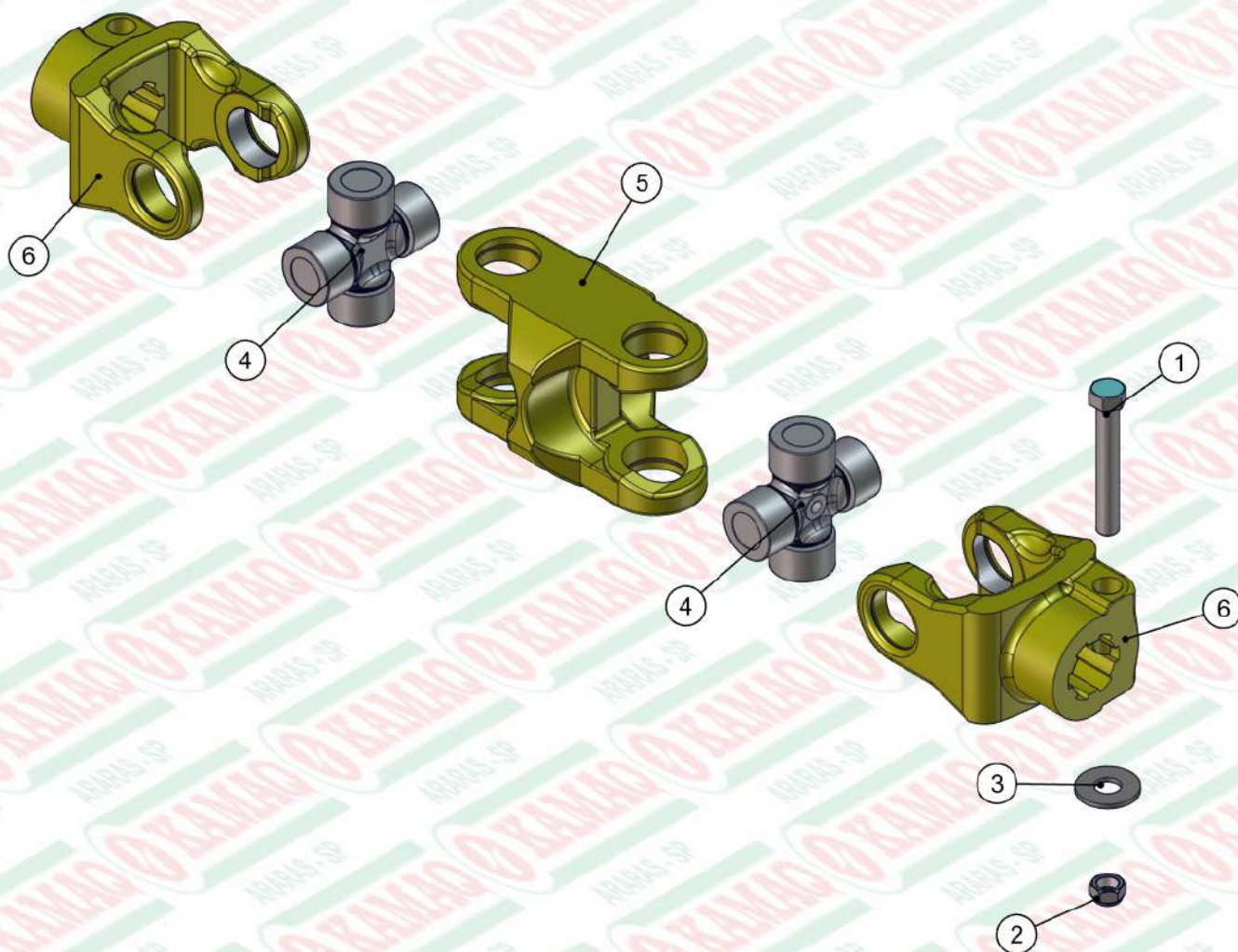


ITEM	QTD	CÓDIGO	DESCRIÇÃO
2	2	013.54431	NYLON DE DESGASTE
3	2	016.22283	PAR 7/8" X 5.1/2" UNF RP 5°
4	2	017.25202	PORCA DE TORQUE SEXT 7/8 UNF ZB
5	2	021.00247	GRAXEIRA 1/8" BSP RETA

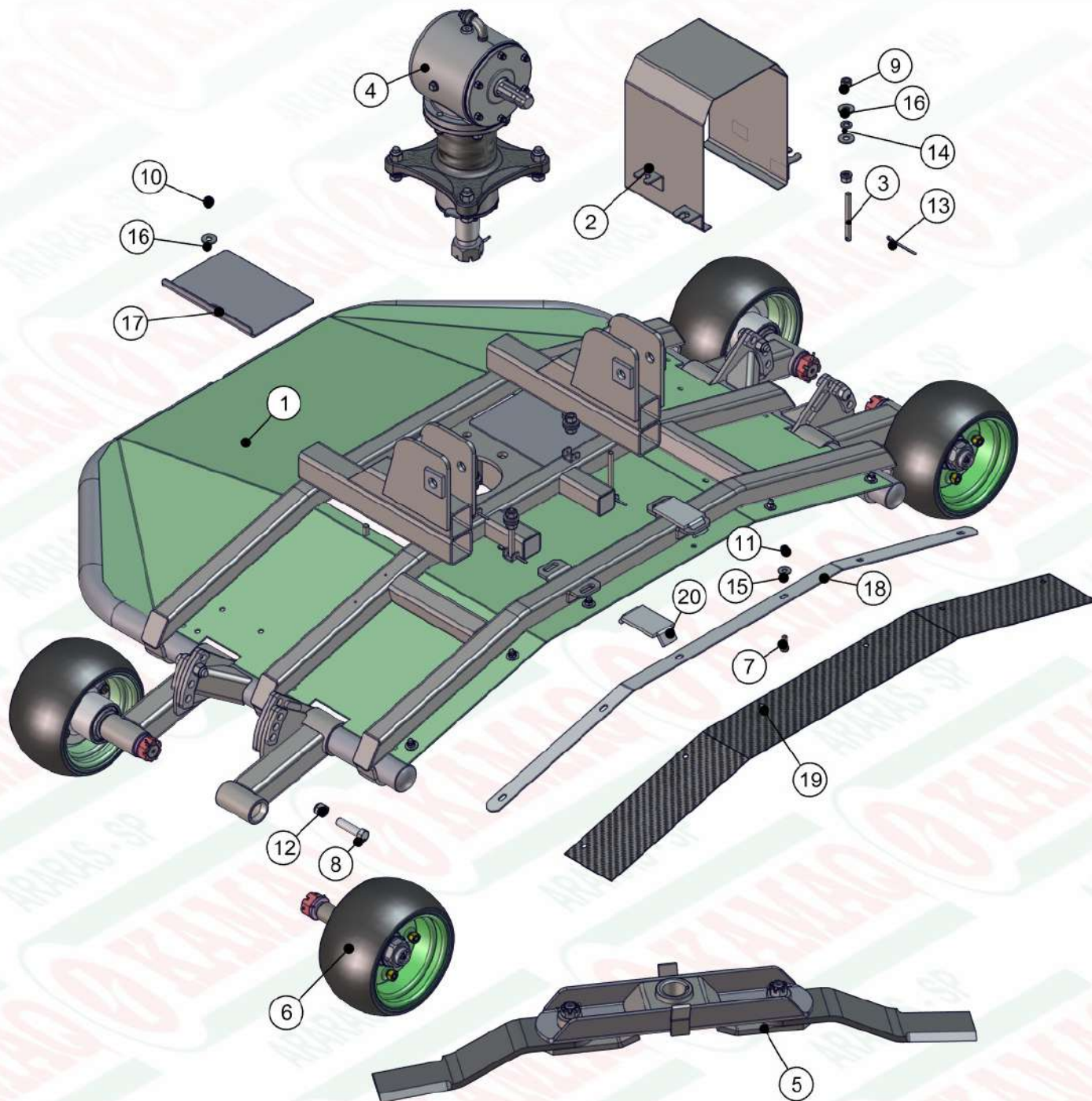
ITEM	QTD	CÓDIGO	DESCRIÇÃO
6	2	030.04985	BUCHA DE REDUÇÃO CAT.1 / CAT.2
1	1	510.54428	PS BRAÇO MENOR ROTULADO



ITEM	QTD	CÓDIGO	DESCRIÇÃO
1	1	016.23972	PARAF. SEXT. 7/16" x 3" UNF AÇO 8.8
2	1	017.23973	PORCA PARLOCK 7/16" UNF
3	1	020.00234	ARRUELA LISA 1/2" X 3MM ZB
4	1	021.00243	GRAXEIRA 1/4" GAS 45º
5	2	072.03833	CRUZETA KM 340 (5-34000X)
6	1	072.04756	GARFO DUPLO 100mm W2400 - CF-0618
7	1	072.23971	TERM. FACEADO C/ RASGO 04-34901C (04-34905C) W2400
8	1	171.23593	TERMINAL FACEADO C04-34902 21 ESTRIAS - SÉRIE 2400 (ALBARUS)

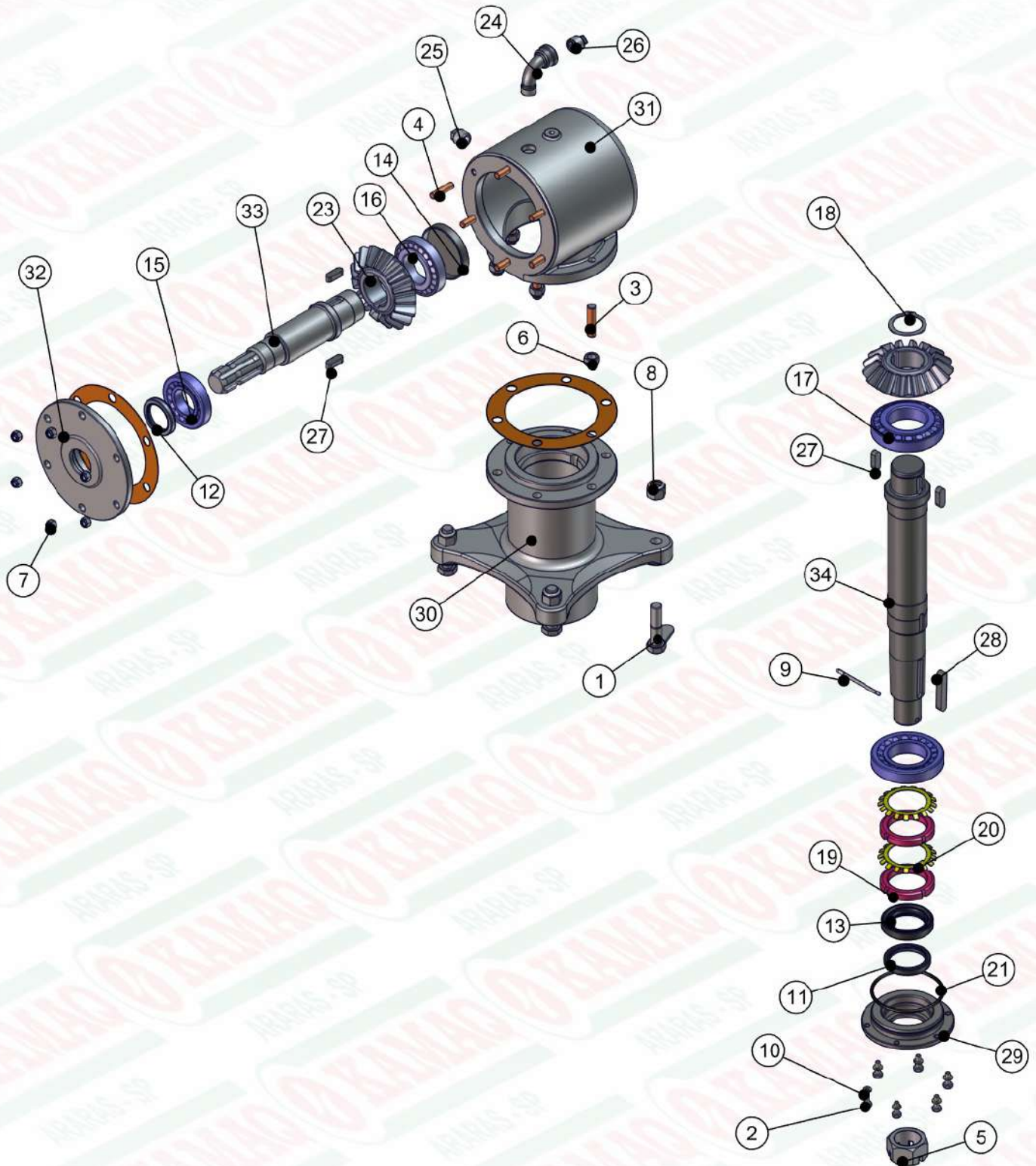


ITEM	QTD	CÓDIGO	DESCRIÇÃO
1	1	016.23972	PARAF. SEXT. 7/16" x 3" UNF AÇO 8.8
2	1	017.23973	PORCA PARLOCK 7/16" UNF
3	1	020.00234	ARRUELA LISA 1/2" X 3MM ZB
4	2	072.03833	CRUZETA KM 340 (5-34000X)
5	1	072.04756	GARFO DUPLO 100mm W2400 - CF-0618
6	2	072.23971	TERM. FACEADO C/ RASGO 04-34901C (04-34905C) W2400



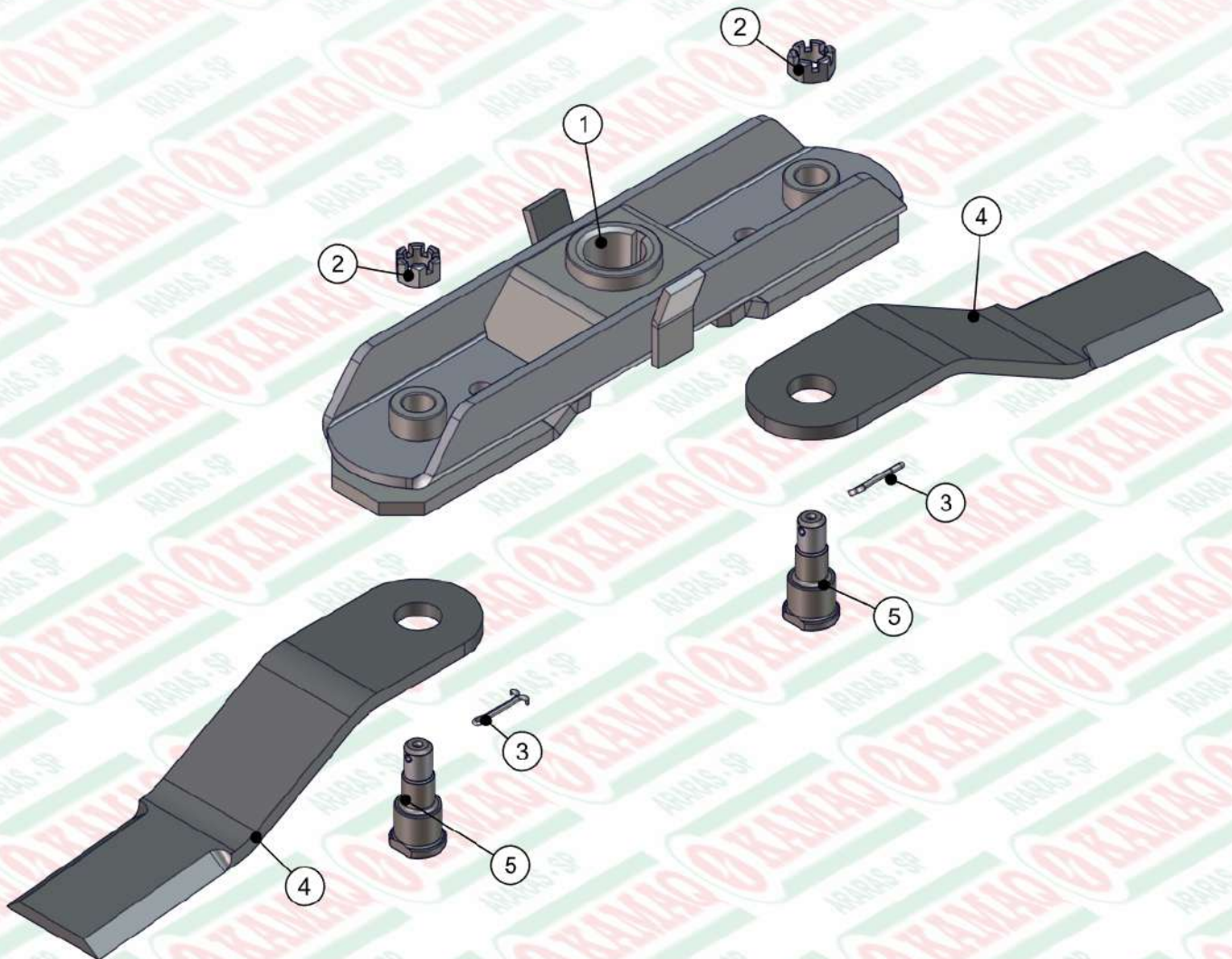
ITEM	QTD	CÓDIGO	DESCRIÇÃO
7	6	016.00133	PAR 3/8" X 1" UNC RI ZB
8	4	016.24558	PAR. SEXT. 5/8" X 2 1/2" UNF 8.8
9	8	017.00191	PORCA 1/2" WW ZB
10	2	017.10996	PORCA PARLOCK 1/2" WW 13MM ZB
11	6	017.11040	PORCA PARLOCK 3/8" UNC
12	4	017.11458	PORCA PARLOCK 5/8" UNF 19MM ZINC.BROO
13	4	018.00213	CUPILHA 3/16" x 2.1/2"
14	8	019.00220	ARRUELA DE PRESSAO 1/2 PESADA
15	6	020.00232	ARRUELA LISA 3/8" PESADA ZB
16	10	020.00234	ARRUELA LISA 1/2" X 3MM ZB
17	2	112.27143	CHAPA DE PROTEÇÃO SUPORTE DE FACA

ITEM	QTD	CÓDIGO	DESCRIÇÃO
18	1	112.47820	TIRA FIXAÇÃO LONA (MOD. LATERAL)
19	1	113.47819	LONA CENTRAL DA CARÇA
20	2	113.54437	APOIO DO BATEDOR DE BORRACHA
3	4	412.54355	VARÃO DA PRESILHA DE APERTO
1	1	510.47797	PS MODULO LATERAL
2	1	510.47842	PS PROTEÇÃO DO CARDAN
4	1	910.20326	DIFERENCIAL 17 x 17 SGL (CUBO KDD)
5	1	910.20356	SBJ. SUPORTE DE FACA 230 ECO CRUISER
6	4	910.37396	SBJ RODA DE BORRACHA MENOR



ITEM	QTD	CÓDIGO	DESCRIÇÃO
2	6	016.00121	PAR 1/4" X 3/4" UNC RI 5° POL.
3	6	016.00502	PRISIONEIRO 1/2"UNC X 1/2"UNF X 51MM G5
4	6	016.00504	PRISIONEIRO Ø3/8"x40mm Aço
1	4	016.03056	PS PARAFUSO 5/8"x2 1/2" UNF C/ ORELHA
5	1	017.00206	PORCA CASTELO 1.1/2" NF
6	6	017.09971	PORCA PARLOCK 1/2" UNF
7	6	017.10863	PORCA PARLOCK 3/8" UNF
8	4	017.11458	PORCA PARLOCK 5/8" UNF 19MM ZINC.BRÇO
9	1	018.00213	CUPILHA 3/16" x 2.1/2"
10	6	019.00216	ARRUELA DE PRESSAO 1.4 MEDIA
11	1	023.00271	RETENTOR 01783 BRG
12	1	023.00273	RETENTOR 01707 BRG
13	1	023.00276	RETENTOR 01861 BRG
14	1	023.21010	TAMPA EXPANSIVA 12 x 80
15	1	024.00281	ROLAMENTO 30208 NACHI
16	1	024.00282	ROLAMENTO 30209 (1ª LINHA)
17	2	024.00284	ROLAM. CÔNICO 30211 (NACHI)

ITEM	QTD	CÓDIGO	DESCRIÇÃO
18	1	025.00293	ANEL DE TRAVA E-45
19	2	026.00329	PORCA KM11
20	2	026.00330	ARRUELA MB11
21	1	028.00432	ANEL O'RING 2239
23	2	044.00498	ENGRENAGEM 17 DENTES - 9527
24	1	051.00527	CURVA M/F 1/2" BSP GALV.
25	1	051.00528	BUJÃO 1/2" BSP GALV.
26	1	051.00995	BUJÃO 1/2" BSP GALV. COM FURO
27	4	059.00556	CHAVETA 10X8X30MM 1045
28	1	059.01130	CHAVETA 3/8" x 3/8" x 65
29	1	412.01008	TAMPA DE VEDAÇÃO XR 140 - CF 3804
30	1	412.09042	CUBO XRL CF-4009
31	1	412.20674	CARÇAÇA SGL 17:17 CF - 0106
32	1	412.20676	TAMPA MAIOR SGL 17:17 CF - 0107
33	1	412.20677	EIXO DA COROA SGL 17:17 - USINADO
34	1	412.20678	EIXO DO PINHÃO XR 140 - USINADO



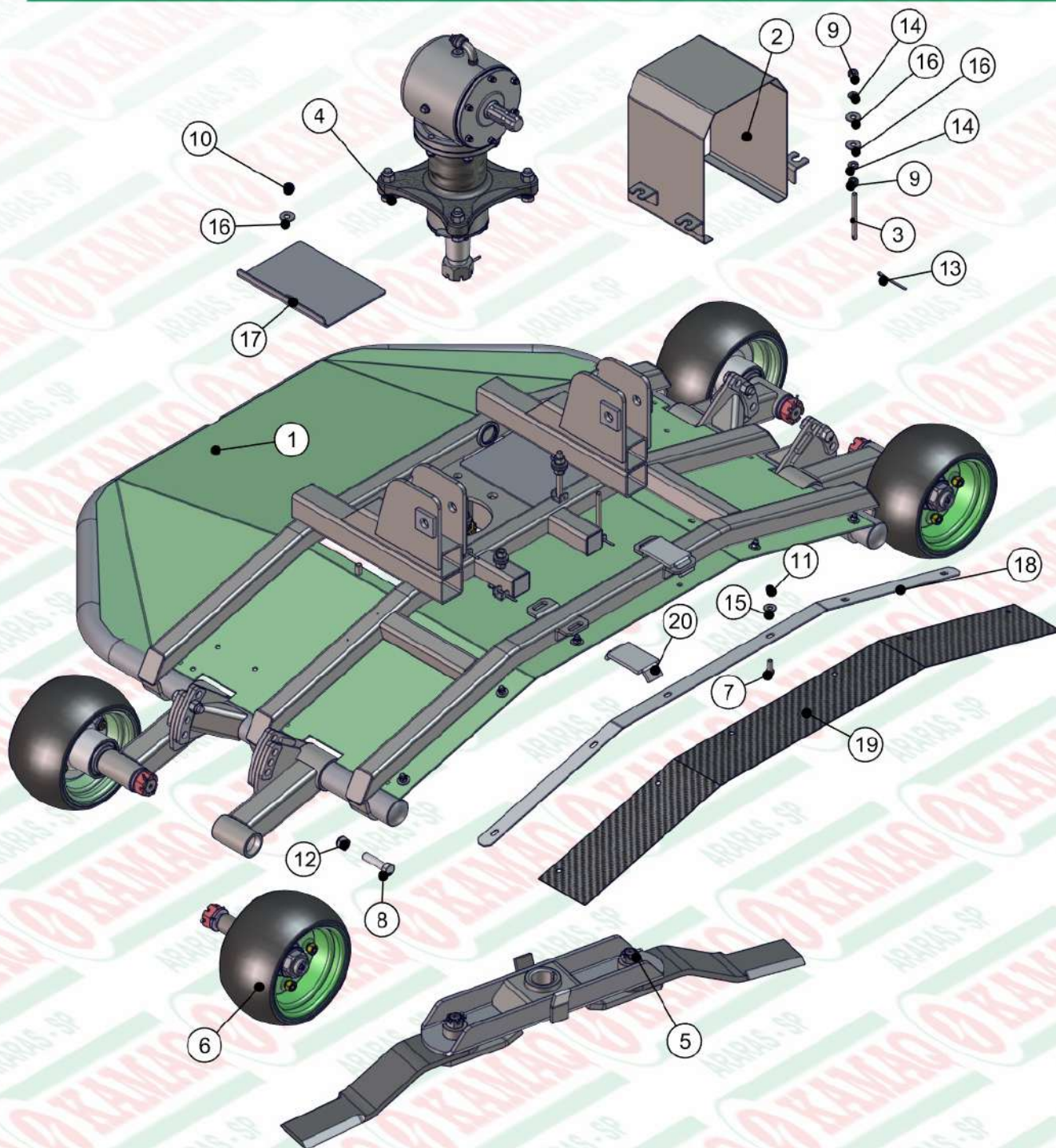
ITEM	QTD	CÓDIGO	DESCRIÇÃO
2	2	017.06568	PORCA CASTELO 7/8" UNF ZB
3	2	018.00211	CUPILHA 3/16" X 2" 125PC KG
4	2	061.00559	FACA CORTE DUPLO 230

ITEM	QTD	CÓDIGO	DESCRIÇÃO
5	2	412.01104	PINO DE FACA NRB
1	1	510.09363	PS SUPORTE DE FACA NJ 260 CRUISER



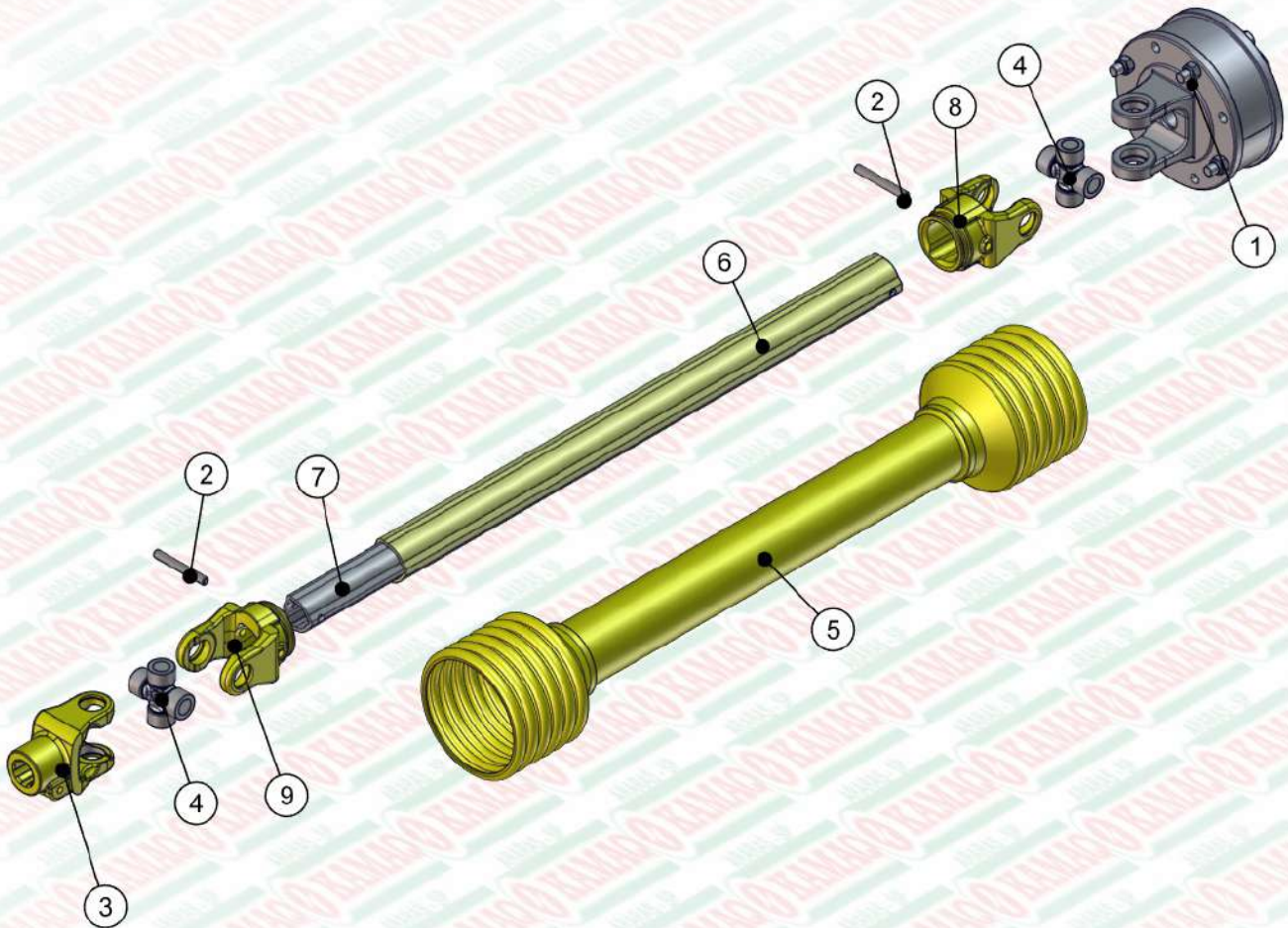
ITEM	QTD	CÓDIGO	DESCRIÇÃO
1	1	016.21219	PAR CRAVO RODA 1/2"x1.3/4" UNF G8 (FORD)
2	1	017.00205	PORCA CASTELO 1.1/4" UNF
3	1	017.00208	PORCA CONICA 1/2" UNF ZB
4	1	017.06568	PORCA CASTELO 7/8" NF
5	1	018.00210	CUPILHA 3/16"x1 1/2"
6	1	018.00211	CUPILHA 3/16" x 2"
7	1	019.00225	ARRUELA DE PRESSAO 1 1/4" MEDIA
8	1	021.00247	GRAXEIRA 1/8" BSP RETA
9	1	023.24513	RETENTOR 01851 BRG
10	1	024.07170	ROLAM. CONICO 30205 (GBR)
11	1	024.08153	ROLAMENTO CÔNICO 30207 (NACHI)

ITEM	QTD	CÓDIGO	DESCRIÇÃO
12	1	028.00430	ANEL O-RING 2233
13	1	041.08626	ARO DA RODA Ø223mm - FURO LISO
14	1	041.38534	ARO DA RODA Ø223mm - FURO REPUXADO
15	1	047.18426	PNEU MACIÇO BORRACHA Ø280
16	1	071.04063	ANEL DE TRAVA I-80 RODA LIVRE
17	1	412.23117	EIXO CONICO DO CUBO DE RODA 223mm
18	1	412.23749	CUBO RODA MACICA CF2210
19	1	412.24512	TAMPA TRAS.CUBO RODA CF2209
20	1	412.24514	ANEL DE CALÇO DO CUBO DE RODA
21	1	422.21251	CALOTA DO CUBO DE RODA - CF 2124



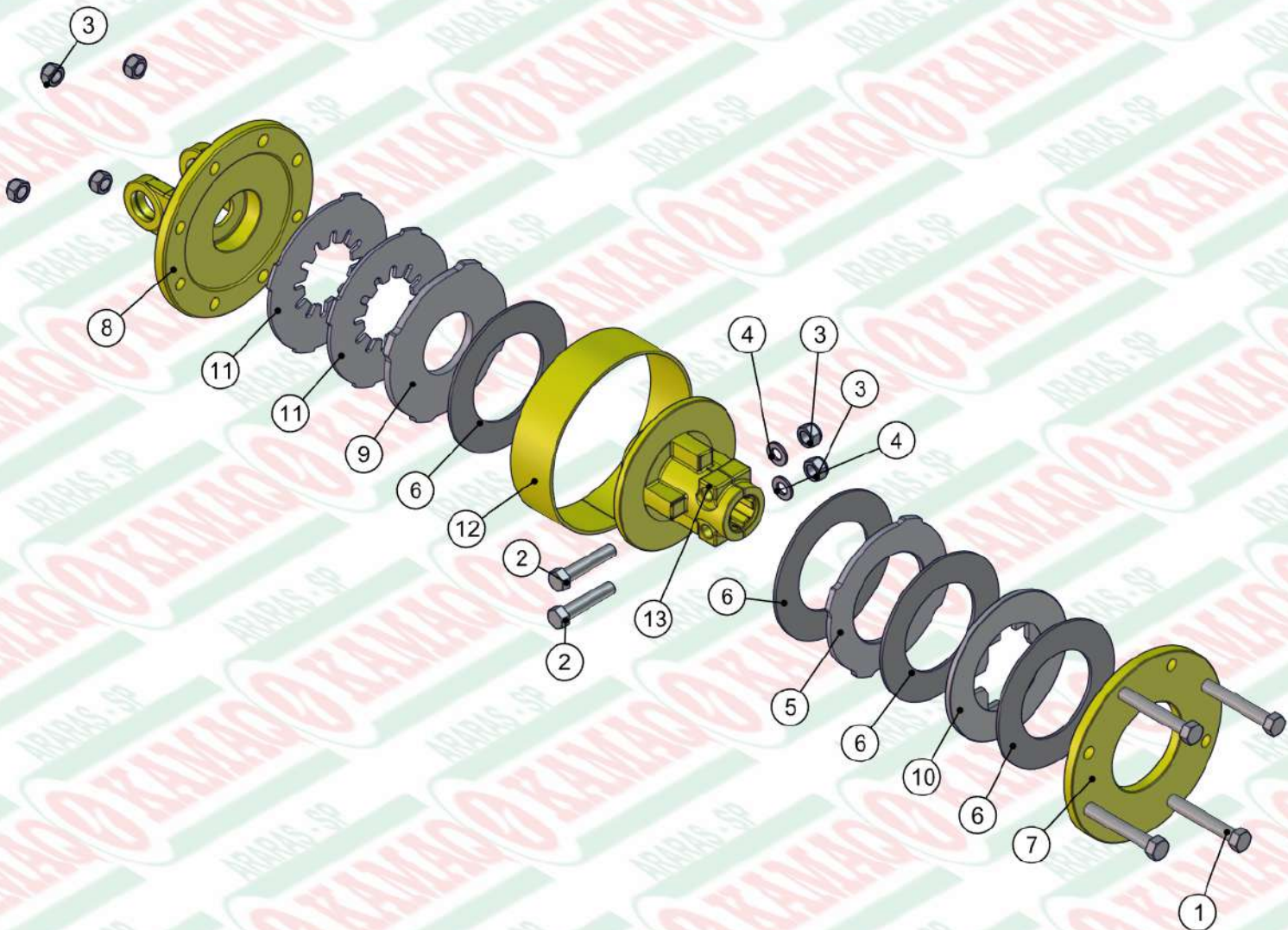
ITEM	QTD	CÓDIGO	DESCRIÇÃO
7	6	016.00133	PAR 3/8" X 1" UNC RI ZB
8	4	016.24558	PAR. SEXT. 5/8" X 2 1/2" UNF 8.8
9	8	017.00191	PORCA 1/2" WW ZB
10	2	017.10996	PORCA PARLOCK 1/2" WW 13MM ZB
11	6	017.11040	PORCA PARLOCK 3/8" UNC
12	4	017.11458	PORCA PARLOCK 5/8" UNF 19MM ZINC.BRÇO
13	4	018.00213	CUPILHA 3/16" x 2.1/2"
14	8	019.00220	ARRUELA DE PRESSAO 1/2 PESADA
15	6	020.00232	ARRUELA LISA 3/8" PESADA ZB
16	10	020.00234	ARRUELA LISA 1/2" X 3MM ZB
17	2	112.27143	CHAPA DE PROTEÇÃO SUPORTE DE FACA

ITEM	QTD	CÓDIGO	DESCRIÇÃO
18	1	112.47820	TIRA FIXAÇÃO LONA (MOD. LATERAL)
19	1	113.47819	LONA CENTRAL DA CARÇAÇA
20	2	113.54437	APOIO DO BATEDOR DE BORRACHA
3	4	412.54355	VARÃO DA PRESILHA DE APERTO
1	1	510.47797	PS MODULO LATERAL
2	1	510.47842	PS PROTEÇÃO DO CARDAN
4	1	910.20326	DIFERENCIAL 17 x 17 SGL (CUBO KDD)
5	1	910.20356	SBJ. SUPORTE DE FACA 230 ECO CRUISER
6	4	910.37396	SBJ RODA DE BORRACHA MENOR

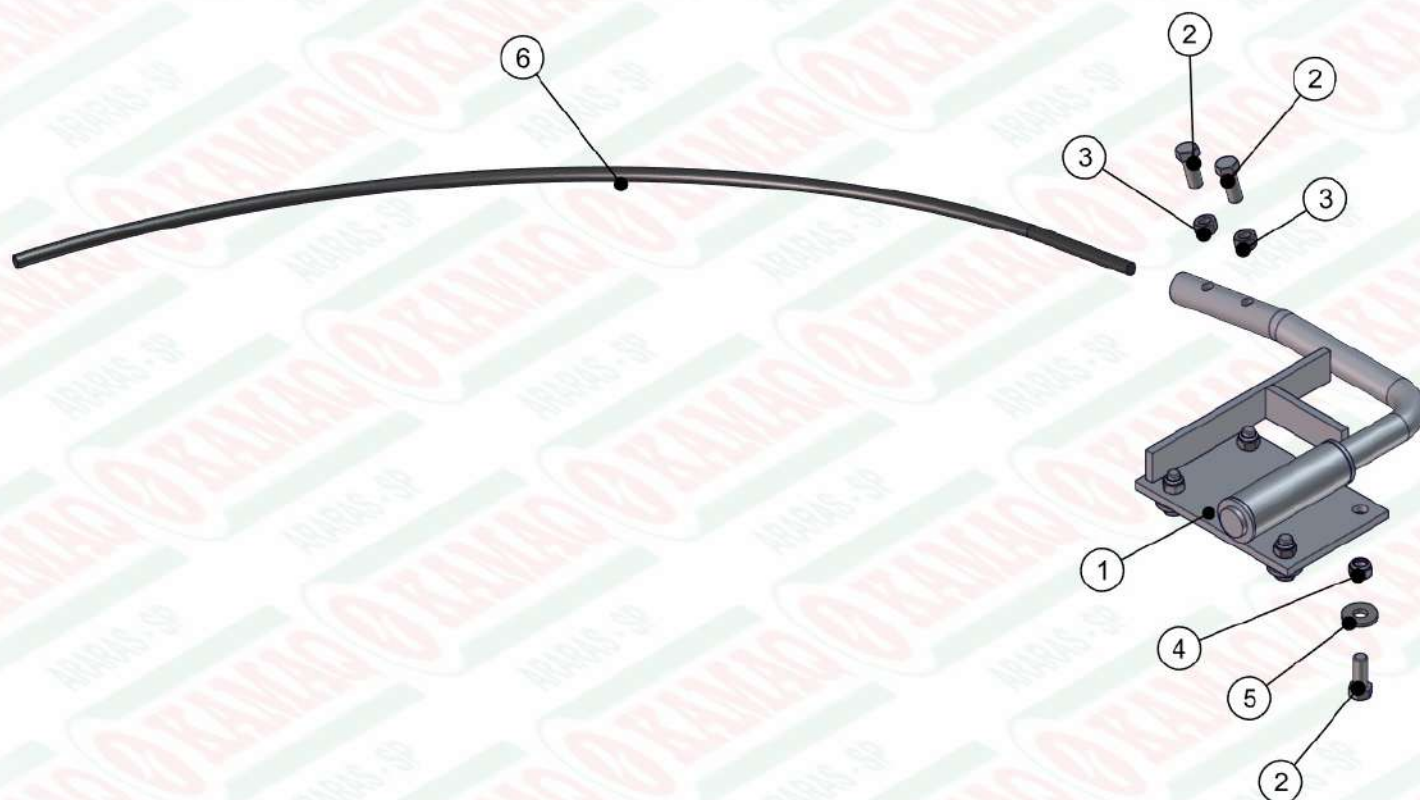


ITEM	QTD	CÓDIGO	DESCRIÇÃO
2	2	071.03863	PINO ELASTICO Ø10 x 80
3	1	072.03758	TERM. 04-34901C (04-34905C) W2400
4	2	072.03833	CRUZETA KM 340 (5-34000X)
5	1	072.04103	PROT 8024-302/0920X W2300/2400
6	1	072.09916	TUBO FEMEA MAIOR TRIANG. 2430

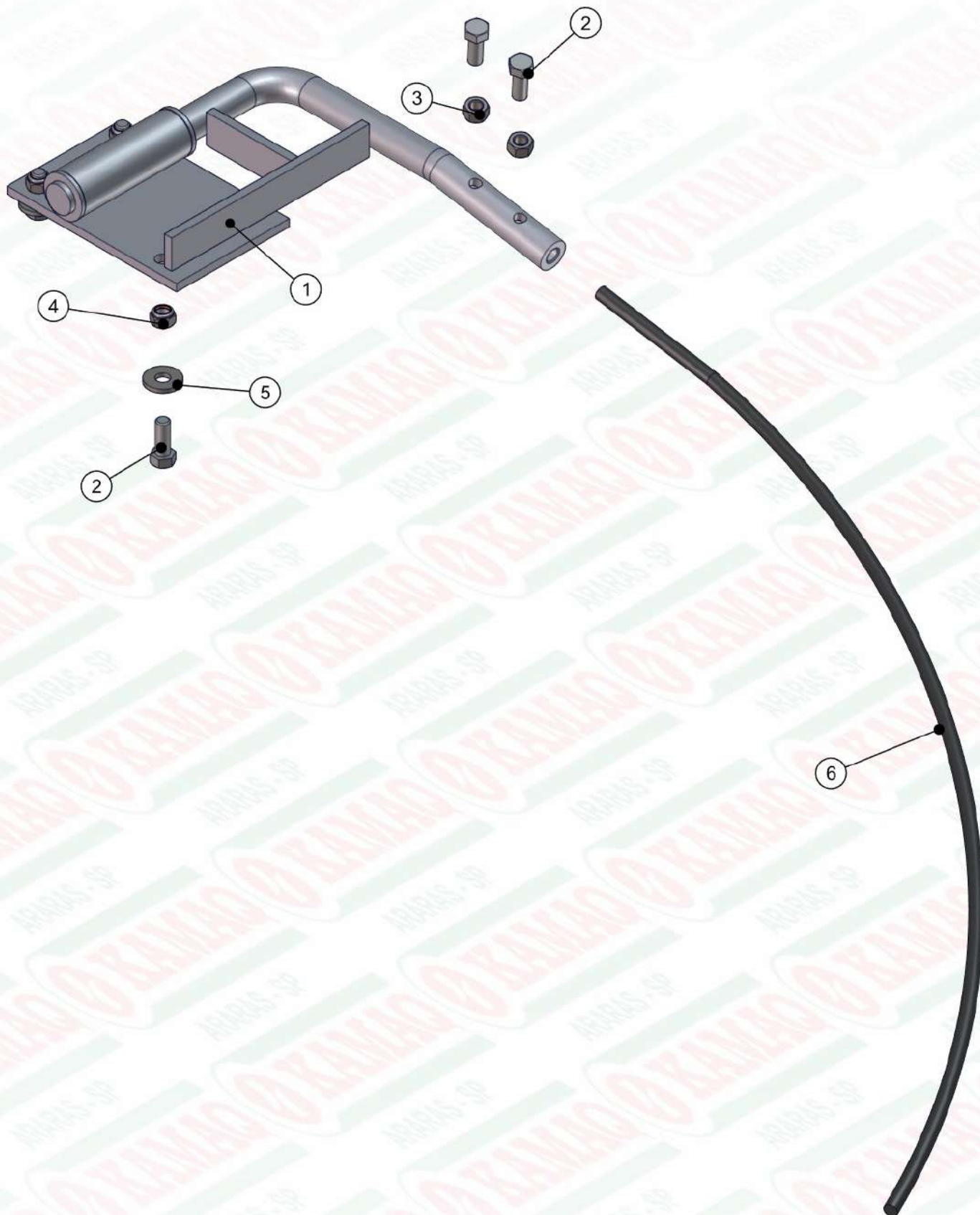
ITEM	QTD	CÓDIGO	DESCRIÇÃO
7	1	072.09917	TUBO MACHO MAIOR TRIANG. 2430
8	1	072.19625	FUND. TERMINAL TRIANG. 2430-F
9	1	072.19626	FUND. TERMINAL TRIANG. 2430-M
1	1	171.04674	EMBREAGEM KWA W2400



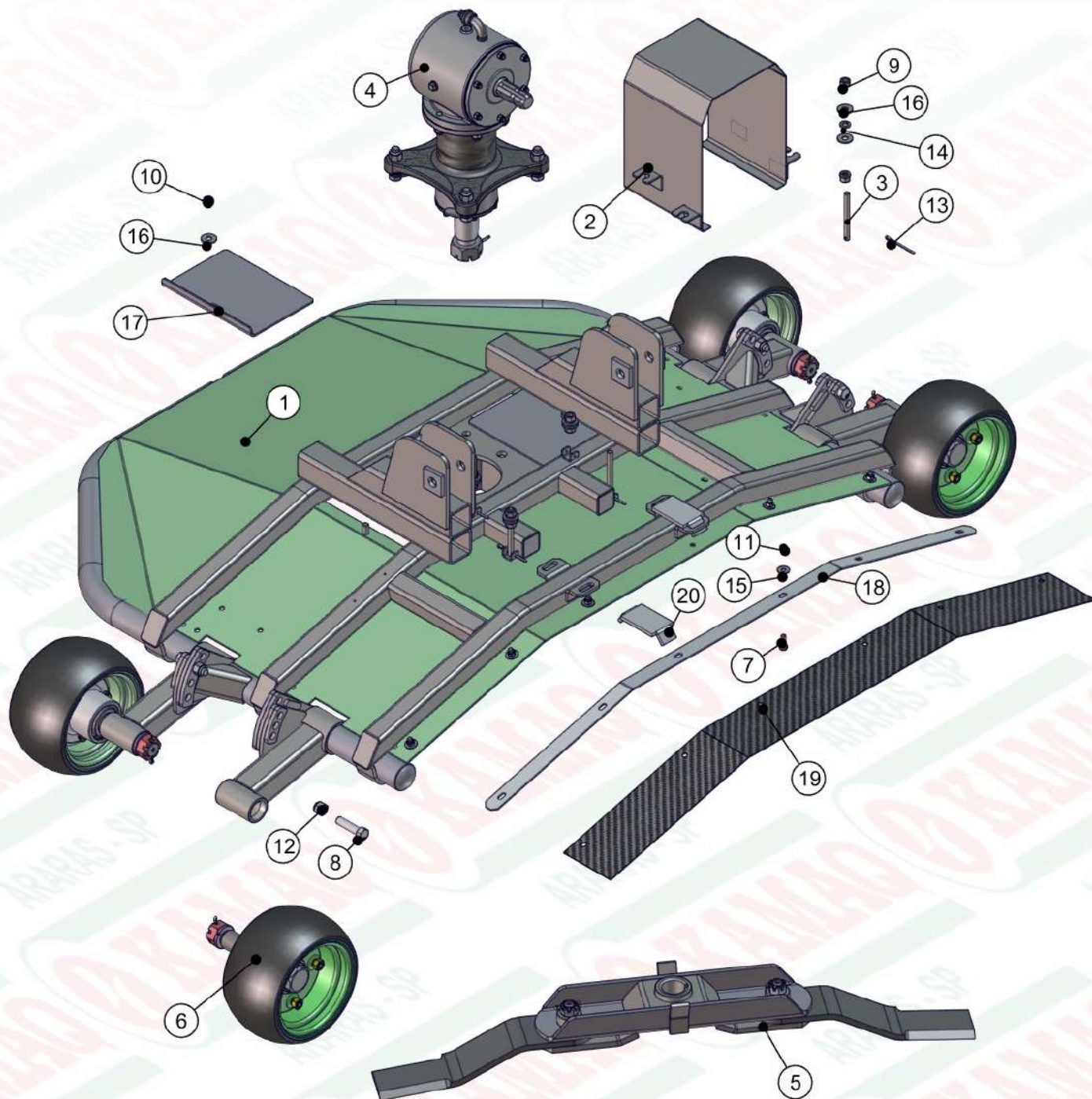
ITEM	QTD	CÓDIGO	DESCRIÇÃO
1	4	016.00154	PARAF. SEXT. 1/2"x4" UNF
2	2	016.01424	PARAF.SEXT. 1/2"x2 1/2" UNF
3	6	017.09971	PORCA PARLOCK 1/2" UNF
4	2	020.00240	ARRUELA LISA ACO 24X13 X2.5MM Z. BRANCO
5	1	071.03580	DISCO TRAVA EXTERNA
6	4	071.03628	LONA DE EMBREAGEM
7	1	071.03633	FLANGE DE APERTO K95 E K95 5
8	1	071.04025	FLANGE W2400 COM 8 FUROS
9	1	071.04492	PLACA DE PRESSAO PARA MOLTA PRATO
10	1	071.04671	DISCO TRAVA INTERNA 4 TRAVAS
11	2	071.10823	MOLTA PRATO 3.75 MM ACABADA TRATADA
12	1	171.04670	ANEL ESPACADOR 51MM PARA EMB
13	1	171.04672	LUVEIRA MAIOR 2 APERTOS 4 TRAVA



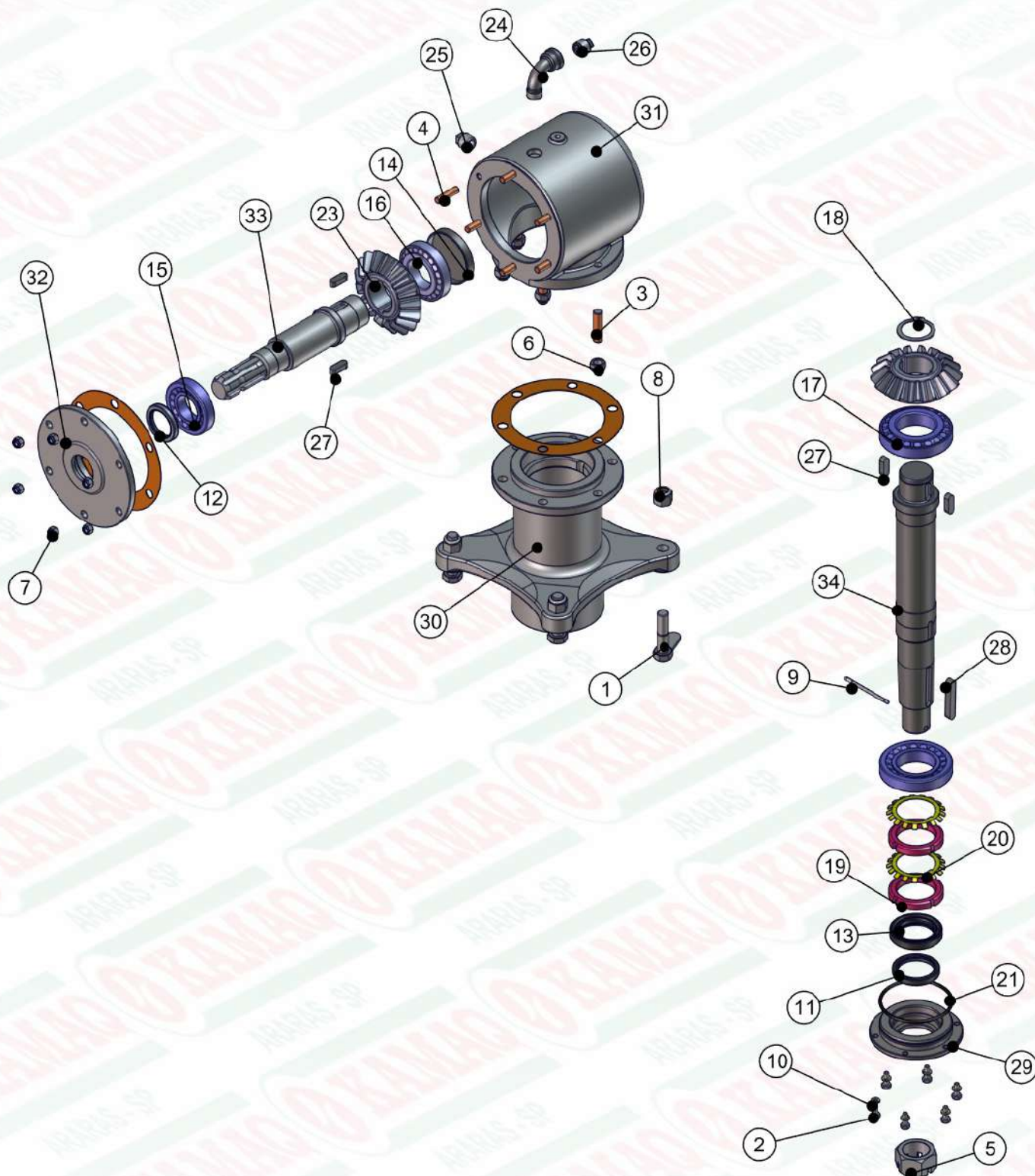
ITEM	QTD	CÓDIGO	DESCRIÇÃO
2	6	016.00133	PAR 3/8" X 1" UNC RI ZB
3	2	017.00189	PORCA SEXT. 3/8" UNC
4	4	017.11040	PORCA PARLOCK 3/8" UNC
5	4	020.00232	ARRUELA LISA 3/8" PESADA ZB
6	1	312.15292	VARÃO DO LEVANTA SAIA KDD 260
1	1	510.44135	PS BASE DO LEVANTA SAIA KDD ESQ.



ITEM	QTD	CÓDIGO	DESCRIÇÃO
2	6	016.00133	PAR 3/8" X 1" UNC RI ZB
3	2	017.00189	PORCA SEXT. 3/8" UNC
4	4	017.11040	PORCA PARLOCK 3/8" UNC
5	4	020.00232	ARRUELA LISA 3/8" PESADA ZB
6	1	312.15292	VARÃO DO LEVANTA SAIA KDD 260
1	1	510.15293	PS BASE DO LEVANTA SAIA KDD

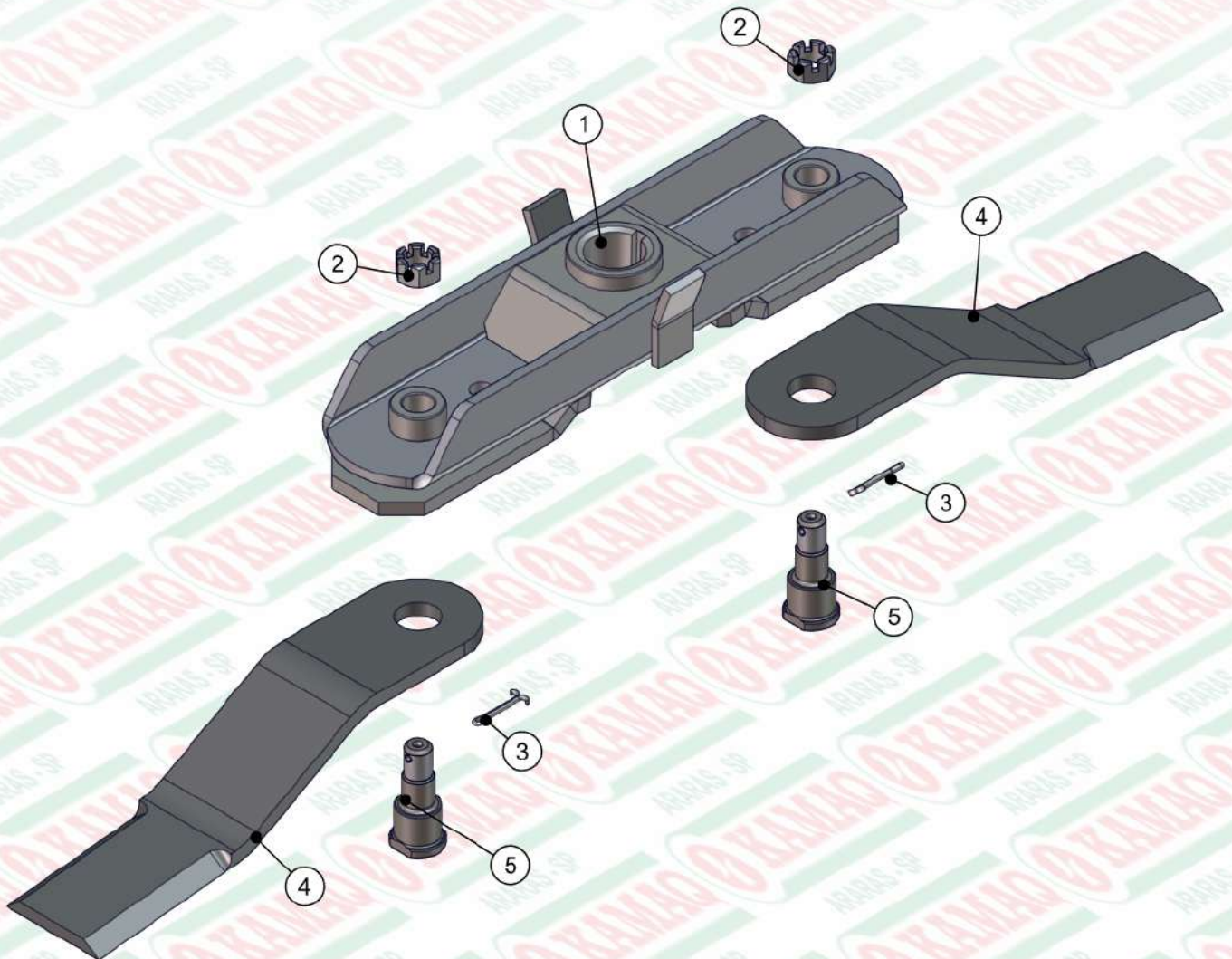


ITEM	QTD	CÓDIGO	DESCRIÇÃO
7	6	016.00133	PAR 3/8" X 1" UNC RI ZB
8	4	016.24558	PAR. SEXT. 5/8" X 2 1/2" UNF 8.8
9	8	017.00191	PORCA 1/2" WW ZB
10	2	017.10996	PORCA PARLOCK 1/2" WW 13MM ZB
11	6	017.11040	PORCA PARLOCK 3/8" UNC
12	4	017.11458	PORCA PARLOCK 5/8" UNF 19MM ZINC.BRÇO
13	4	018.00213	CUPILHA 3/16" x 2. 1/2"
14	8	019.00220	ARRUELA DE PRESSAO 1/2 PESADA
15	6	020.00232	ARRUELA LISA 3/8" PESADA ZB
16	10	020.00234	ARRUELA LISA 1/2" X 3MM ZB
17	2	112.27143	CHAPA DE PROTEÇÃO SUPORTE DE FACA
18	1	112.47820	TIRA FIXAÇÃO LONA (MOD. LATERAL)
19	1	113.47819	LONA CENTRAL DA CARÇAÇA
20	2	113.54437	APOIO DO BATEDOR DE BORRACHA
3	4	412.54355	VARÃO DA PRESILHA DE APERTO
1	1	510.47797	PS MODULO LATERAL
2	1	510.47842	PS PROTEÇÃO DO CARDAN
4	1	910.20326	DIFERENCIAL 17 x 17 SGL (CUBO KDD)
5	1	910.20356	SBJ. SUPORTE DE FACA 230 ECO CRUISER
6	4	910.54602	SBJ.RODA MONTADA - ROLAMANETO DUPLO COMPACTO



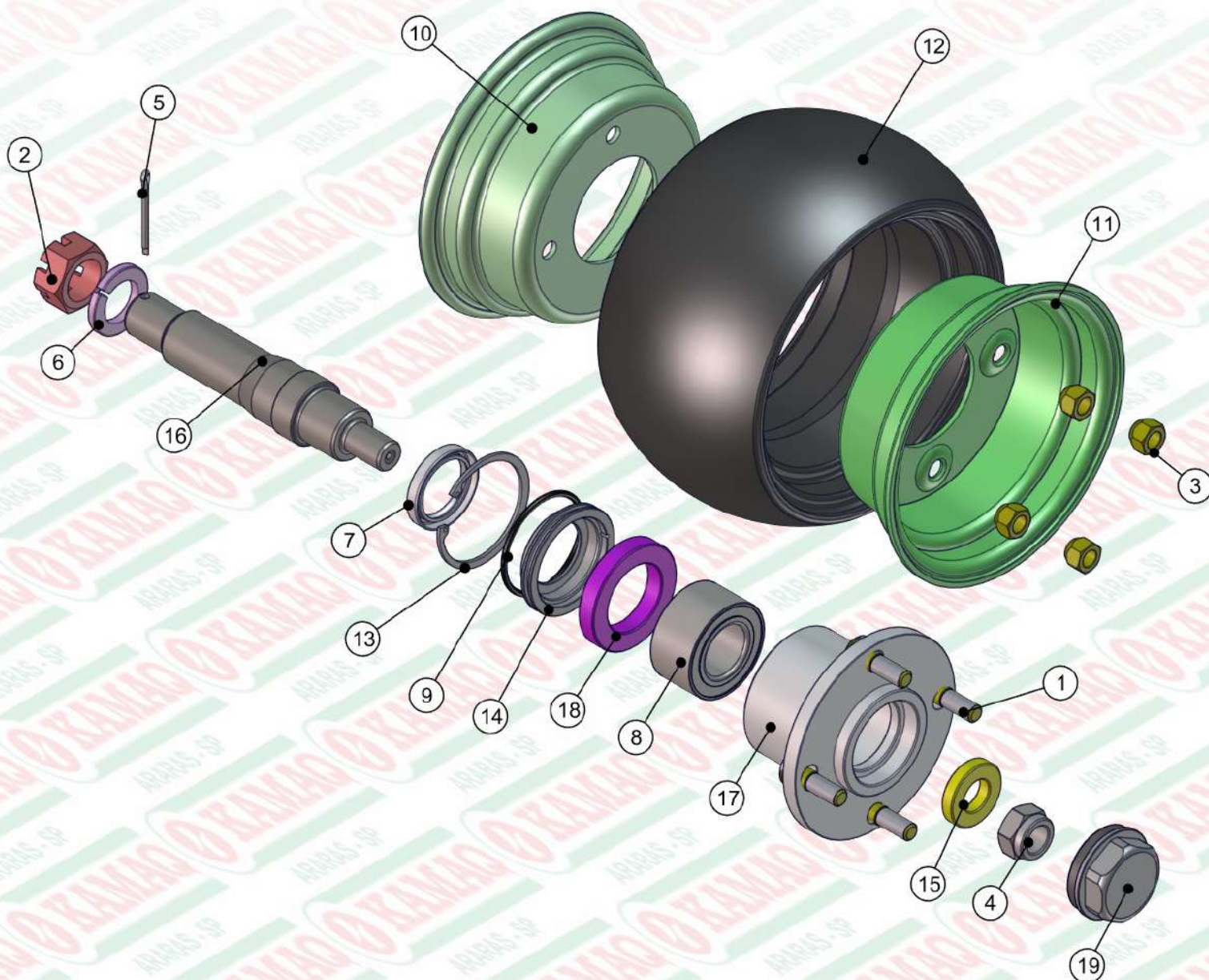
ITEM	QTD	CÓDIGO	DESCRIÇÃO
2	6	016.00121	PAR 1/4" X 3/4" UNC RI 5° POL.
3	6	016.00502	PRISIONEIRO 1/2"UNC X 1/2"UNF X 51MM G5
4	6	016.00504	PRISIONEIRO Ø3/8"x40mm Aço
1	4	016.03056	PS PARAFUSO 5/8"x2 1/2" UNF C/ ORELHA
5	1	017.00206	PORCA CASTELO 1.1/2" NF
6	6	017.09971	PORCA PARLOCK 1/2" UNF
7	6	017.10863	PORCA PARLOCK 3/8" UNF
8	4	017.11458	PORCA PARLOCK 5/8" UNF 19MM ZINC.BRÇO
9	1	018.00213	CUPILHA 3/16" x 2.1/2"
10	6	019.00216	ARRUELA DE PRESSAO 1.4 MEDIA
11	1	023.00271	RETENTOR 01783 BRG
12	1	023.00273	RETENTOR 01707 BRG
13	1	023.00276	RETENTOR 01861 BRG
14	1	023.21010	TAMPA EXPANSIVA 12 x 80
15	1	024.00281	ROLAMENTO 30208 NACHI
16	1	024.00282	ROLAMENTO 30209 (1ª LINHA)
17	2	024.00284	ROLAM. CÔNICO 30211 (NACHI)

ITEM	QTD	CÓDIGO	DESCRIÇÃO
18	1	025.00293	ANEL DE TRAVA E-45
19	2	026.00329	PORCA KM11
20	2	026.00330	ARRUELA MB11
21	1	028.00432	ANEL O'RING 2239
23	2	044.00498	ENGRENAGEM 17 DENTES - 9527
24	1	051.00527	CURVA M/F 1/2" BSP GALV.
25	1	051.00528	BUJÃO 1/2" BSP GALV.
26	1	051.00995	BUJÃO 1/2" BSP GALV. COM FURO
27	4	059.00556	CHAVETA 10X8X30MM 1045
28	1	059.01130	CHAVETA 3/8" x 3/8" x 65
29	1	412.01008	TAMPA DE VEDAÇÃO XR 140 - CF 3804
30	1	412.09042	CUBO XRL CF-4009
31	1	412.20674	CARCAÇA SGL 17:17 CF - 0106
32	1	412.20676	TAMPA MAIOR SGL 17:17 CF - 0107
33	1	412.20677	EIXO DA COROA SGL 17:17 - USINADO
34	1	412.20678	EIXO DO PINHÃO XR 140 - USINADO



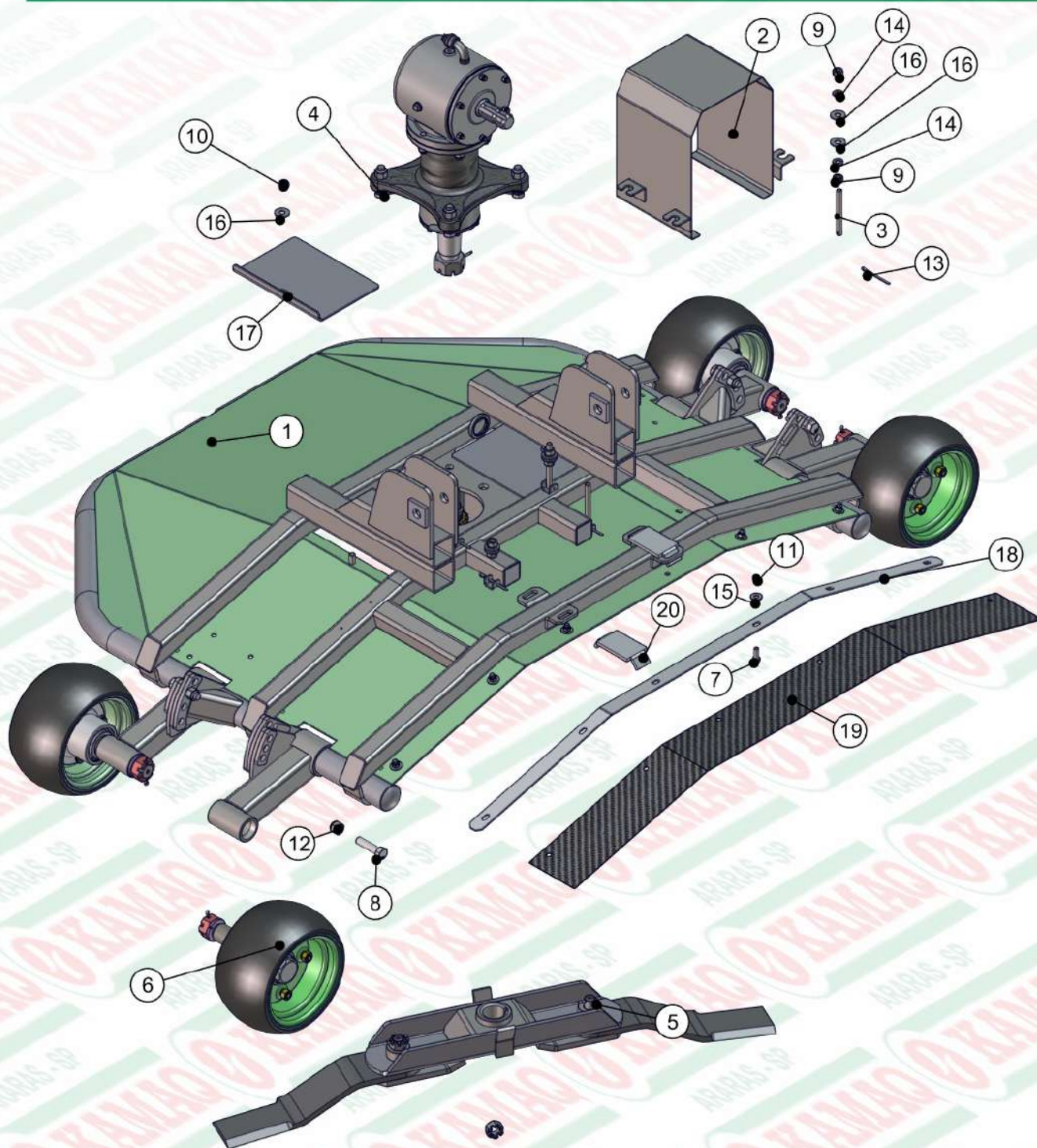
ITEM	QTD	CÓDIGO	DESCRIÇÃO
2	2	017.06568	PORCA CASTELO 7/8" UNF ZB
3	2	018.00211	CUPILHA 3/16" X 2" 125PC KG
4	2	061.00559	FACA CORTE DUPLO 230

ITEM	QTD	CÓDIGO	DESCRIÇÃO
5	2	412.01104	PINO DE FACA NRB
1	1	510.09363	PS SUPORTE DE FACA NJ 260 CRUISER

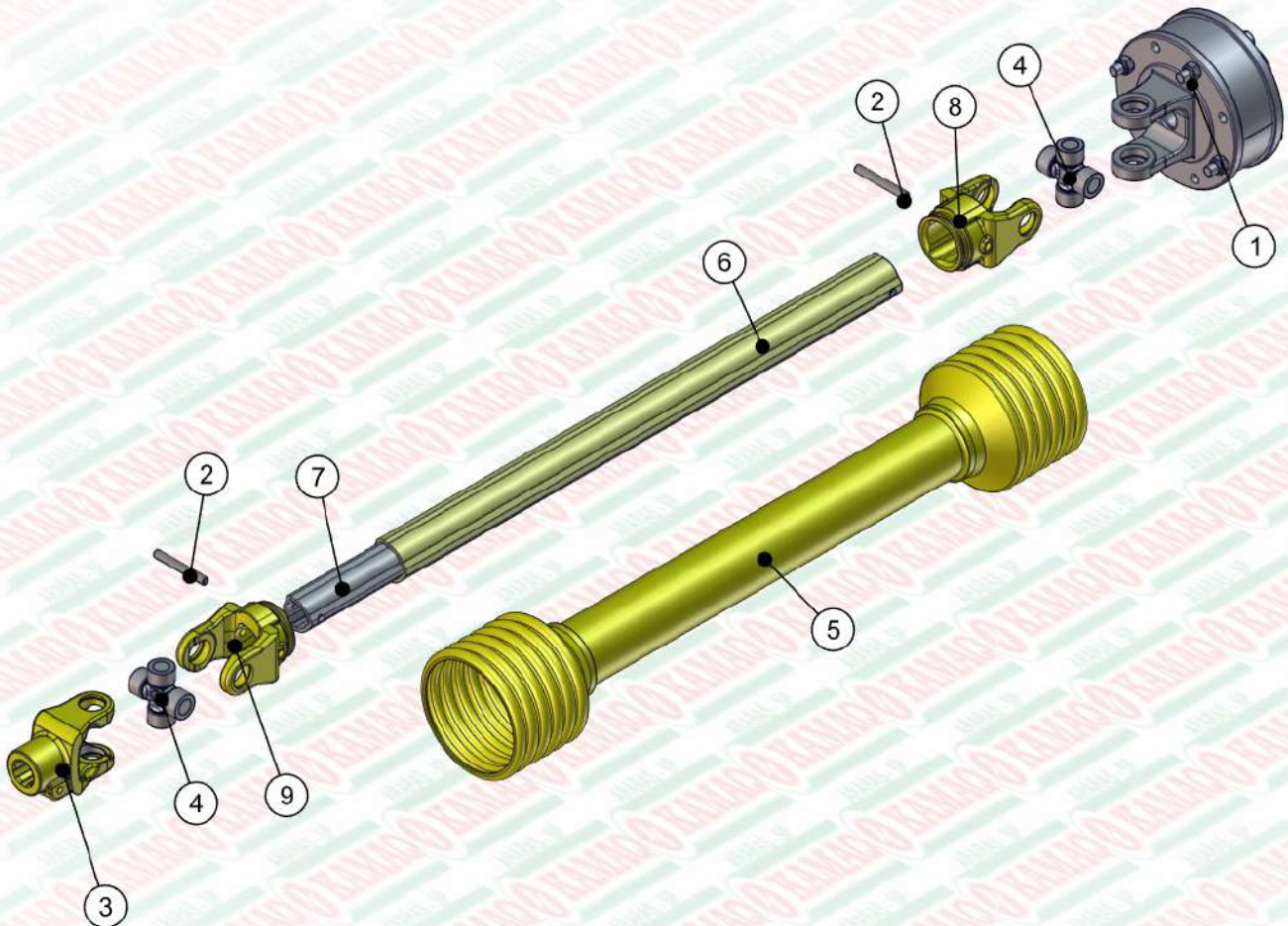


ITEM	QTD	CÓDIGO	DESCRIÇÃO
1	4	016.21219	PAR CRAVO 1/2"X1.3/4" UNF G5 BICROMATIZA
2	1	017.00205	PORCA CASTELO 1.1/4" UNF ZB
3	4	017.00208	PORCA CONICA 1/2" UNF ZB
4	1	017.25202	PORCA DE TORQUE SEXT 7/8 UNF ZB
5	1	018.00211	CUPIIHA 3/16" X 2" 125PC KG
6	1	019.00225	ARRUELA DE PRESSAO 1 1/4" MEDIA
7	1	023.24513	RETENTOR 01851 BRG
8	1	024.52650	ROLAMENTO DUPLA CARREIRA
9	1	028.00430	ANEL ORING 2233
10	1	041.08626	ARO DA RODA INTERNO Ø223MM FURO LISO

ITEM	QTD	CÓDIGO	DESCRIÇÃO
11	1	041.38534	ARO DA RODA Ø223MM - FURO REPUXADO
12	1	047.18426	PNEU MACICO BORRACHAO Ø280
13	1	071.04063	ANEL DE TRAVA I-80 RODA LIVRE
14	1	412.24512	TAMPA TRAS.CUBO RODA CF2209
15	1	412.52995	ENCOSTO MENOR DO CUBO
16	1	412.52996	EIXO CUBO RODA ROLAMENTO DUPLO
17	1	412.53408	CUBO RODA ROLAMENTO DUPLO - COMPACTO
18	1	412.54190	ESPAÇADOR 14 MM - CUBO COMPACTO
19	1	422.53001	CALOTA CUBO ROLAMENTO DUPLO

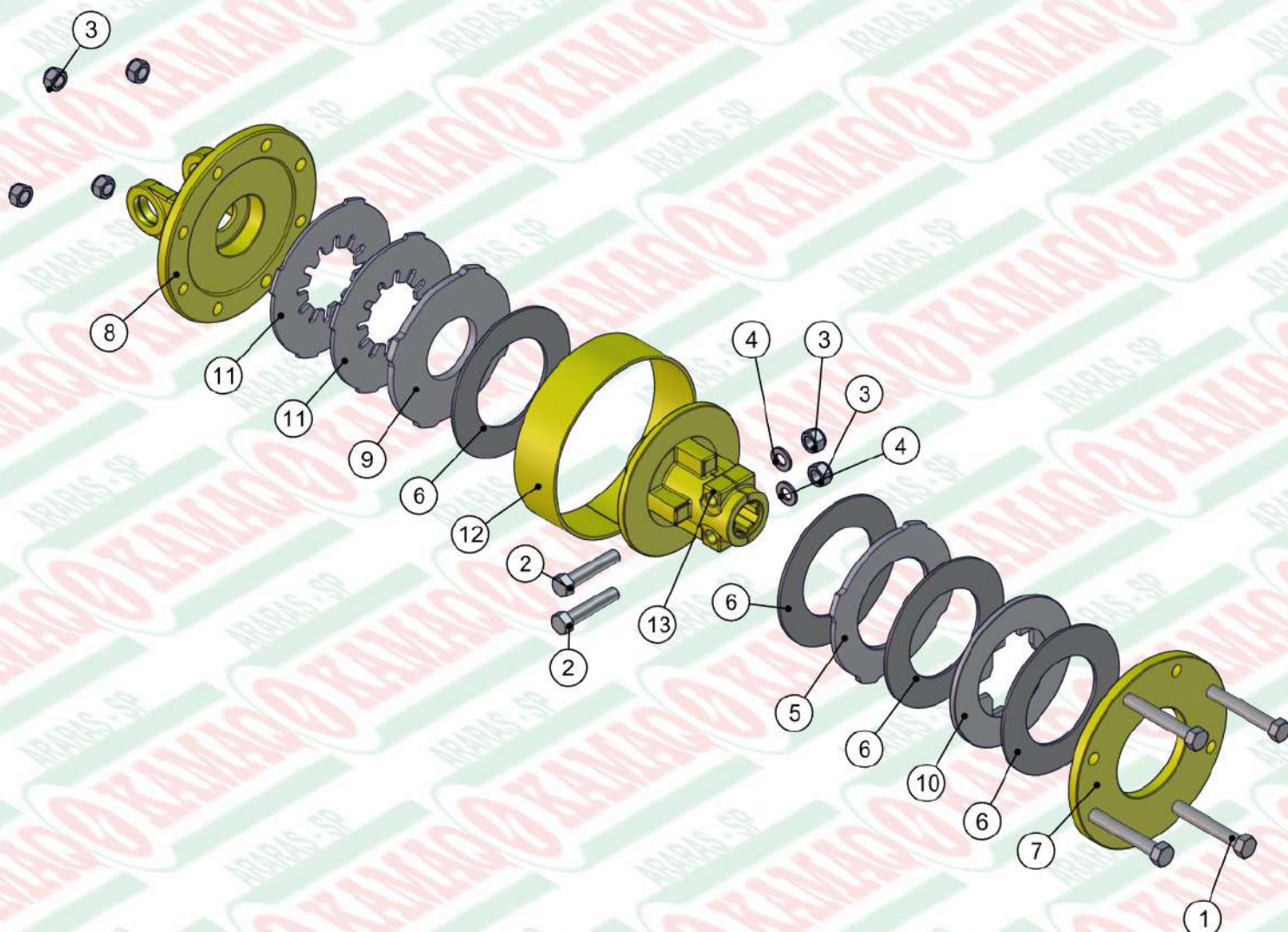


ITEM	QTD	CÓDIGO	DESCRIÇÃO
7	6	016.00133	PAR 3/8" X 1" UNC RI ZB
8	4	016.24558	PAR. SEXT. 5/8" X 2 1/2" UNF 8.8
9	8	017.00191	PORCA 1/2" WW ZB
10	2	017.10996	PORCA PARLOCK 1/2" WW 13MM ZB
11	6	017.11040	PORCA PARLOCK 3/8" UNC
12	4	017.11458	PORCA PARLOCK 5/8" UNF 19MM ZINC.BRÇO
13	4	018.00213	CUPILHA 3/16" x 2. 1/2"
14	8	019.00220	ARRUELA DE PRESSAO 1/2 PESADA
15	6	020.00232	ARRUELA LISA 3/8" PESADA ZB
16	10	020.00234	ARRUELA LISA 1/2" X 3MM ZB
17	2	112.27143	CHAPA DE PROTEÇÃO SUPORTE DE FACA
18	1	112.47820	TIRA FIXAÇÃO LONA (MOD. LATERAL)
19	1	113.47819	LONA CENTRAL DA CARÇAÇA
20	2	113.54437	APOIO DO BATEDOR DE BORRACHA
3	4	412.54355	VARÃO DA PRESILHA DE APERTO
1	1	510.47797	PS MODULO LATERAL
2	1	510.47842	PS PROTEÇÃO DO CARDAN
4	1	910.20326	DIFERENCIAL 17 x 17 SGL (CUBO KDD)
5	1	910.20356	SBJ. SUPORTE DE FACA 230 ECO CRUISER
6	4	910.54602	SBJ.RODA MONTADA - ROLAMANETO DUPLO COMPACTO

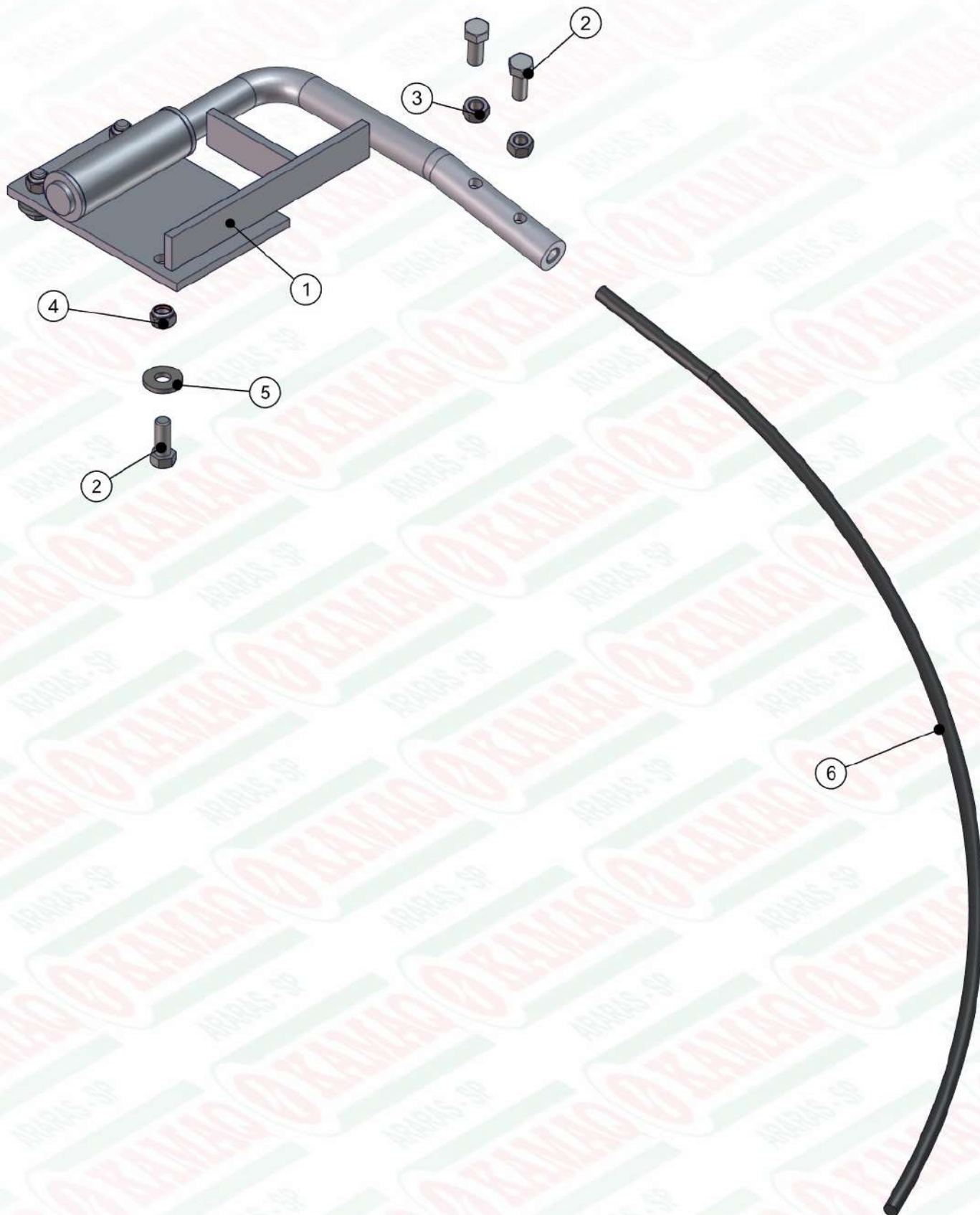


ITEM	QTD	CÓDIGO	DESCRIÇÃO
2	2	071.03863	PINO ELASTICO Ø10 x 80
3	1	072.03758	TERM. 04-34901C (04-34905C) W2400
4	2	072.03833	CRUZETA KM 340 (5-34000X)
5	1	072.04103	PROT 8024-302/0920X W2300/2400
6	1	072.09916	TUBO FEMEA MAIOR TRIANG. 2430

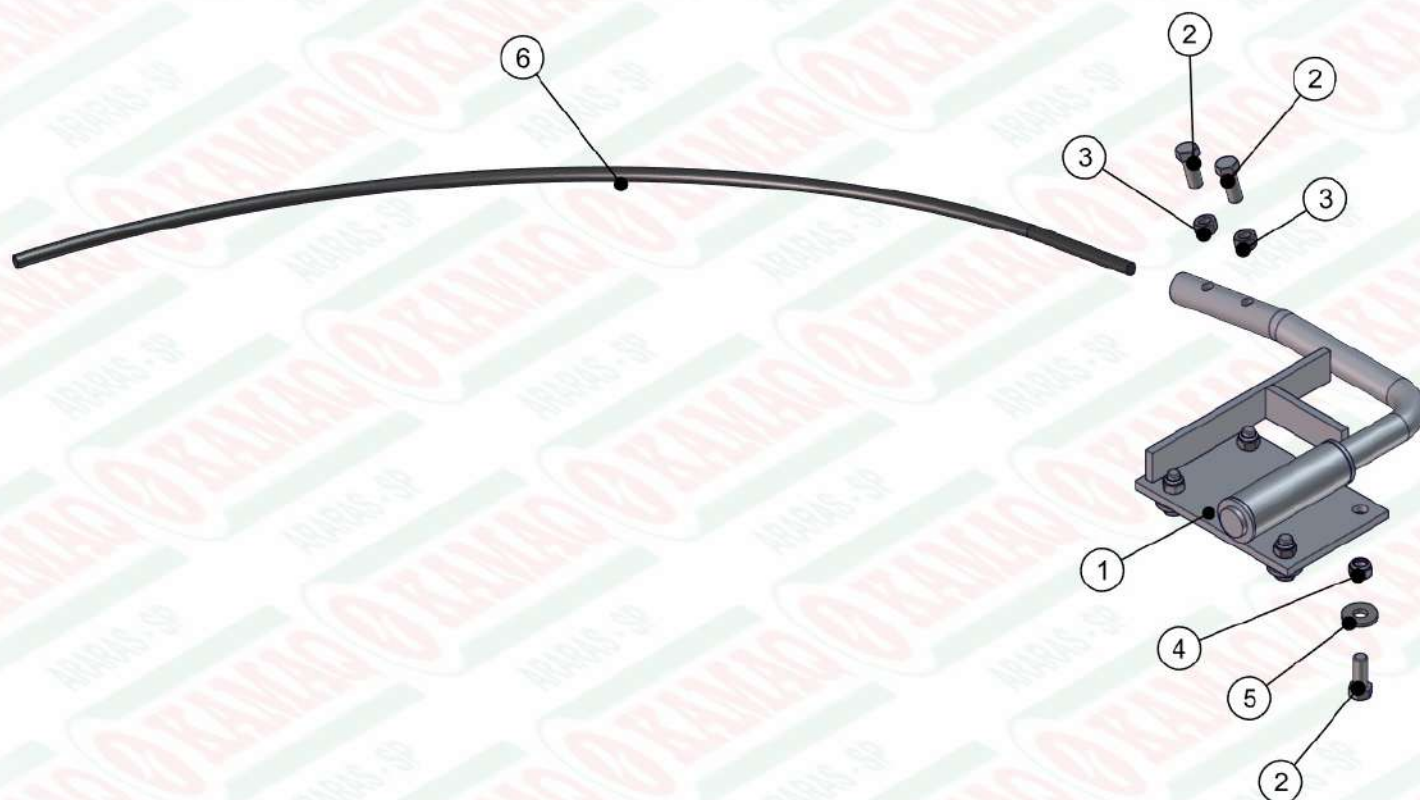
ITEM	QTD	CÓDIGO	DESCRIÇÃO
7	1	072.09917	TUBO MACHO MAIOR TRIANG. 2430
8	1	072.19625	FUND. TERMINAL TRIANG. 2430-F
9	1	072.19626	FUND. TERMINAL TRIANG. 2430-M
1	1	171.04674	EMBREAGEM KWA W2400



ITEM	QTD	CÓDIGO	DESCRIÇÃO
1	4	016.00154	PARAF. SEXT. 1/2"x4" UNF
2	2	016.01424	PARAF.SEXT. 1/2"x2 1/2" UNF
3	6	017.09971	PORCA PARLOCK 1/2" UNF
4	2	020.00240	ARRUELA LISA ACO 24X13 X2.5MM Z. BRANCO
5	1	071.03580	DISCO TRAVA EXTERNA
6	4	071.03628	LONA DE EMBREAGEM
7	1	071.03633	FLANGE DE APERTO K95 E K95 5
8	1	071.04025	FLANGE W2400 COM 8 FUROS
9	1	071.04492	PLACA DE PRESSAO PARA MOLTA PRATO
10	1	071.04671	DISCO TRAVA INTERNA 4 TRAVAS
11	2	071.10823	MOLTA PRATO 3.75 MM ACABADA TRATADA
12	1	171.04670	ANEL ESPACADOR 51MM PARA EMB
13	1	171.04672	LUVEIRA MAIOR 2 APERTOS 4 TRAVA



ITEM	QTD	CÓDIGO	DESCRIÇÃO
2	6	016.00133	PAR 3/8" X 1" UNC RI ZB
3	2	017.00189	PORCA SEXT. 3/8" UNC
4	4	017.11040	PORCA PARLOCK 3/8" UNC
5	4	020.00232	ARRUELA LISA 3/8" PESADA ZB
6	1	312.15292	VARÃO DO LEVANTA SAIA KDD 260
1	1	510.15293	PS BASE DO LEVANTA SAIA KDD



ITEM	QTD	CÓDIGO	DESCRIÇÃO
2	6	016.00133	PAR 3/8" X 1" UNC RI ZB
3	2	017.00189	PORCA SEXT. 3/8" UNC
4	4	017.11040	PORCA PARLOCK 3/8" UNC
5	4	020.00232	ARRUELA LISA 3/8" PESADA ZB
6	1	312.15292	VARÃO DO LEVANTA SAIA KDD 260
1	1	510.44135	PS BASE DO LEVANTA SAIA KDD ESQ.