

ADUBADEIRA KOMANDER 36 CD TR2 INOX

KAMAQ - Máquinas e Implementos Agrícolas Ltda

Via Industrial, 550 - Distrito Industrial - Araras SP
Cep 13602-030
Fone (19) 3543-4022
www.kamaq.com.br - atendimento@kamaq.com.br

Z25.68834-001

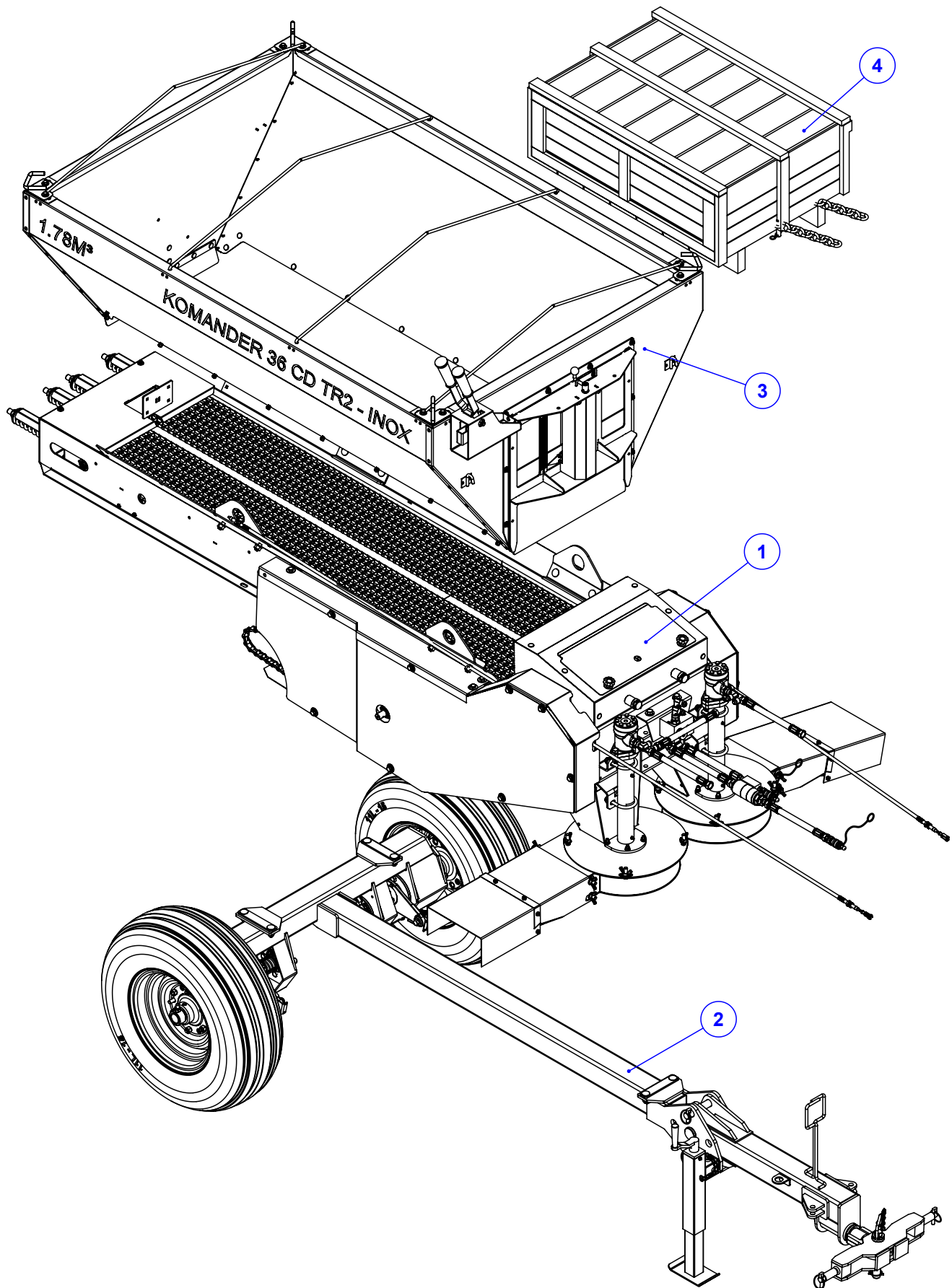
Revisão
16/09/2024

Série **B**

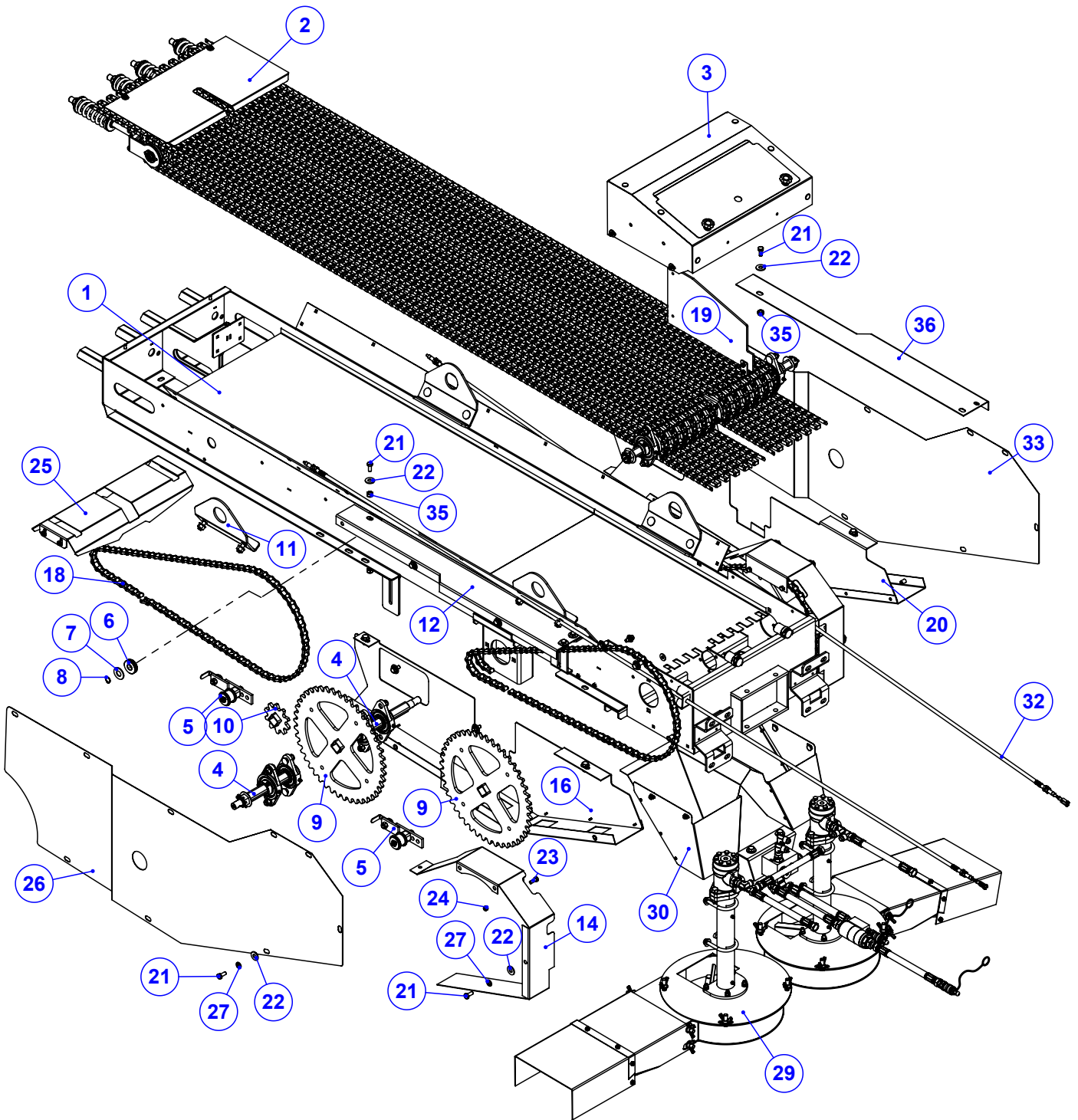
Índice

| | |
|--|----|
| Z25.68834-001 | 4 |
| ADUBADEIRA KOMANDER 36 CD TR2 INOX | 4 |
| 920.69409 | 5 |
| SBJ. CARCACA KOMANDER INOX 36 CD TR2 | 5 |
| 920.68414 | 6 |
| SBJ. ROTAÇÃO DAS ESTEIRAS 36 CD TR2 | 6 |
| Detail View A (1 : 7) | 6 |
| 920.50061 | 7 |
| SBJ MANCAL CENTRAL DAS ESTEIRAS FLEX | 7 |
| 920.61761 | 8 |
| SBJ ESTICADOR INTERNO ESTEIRA 6 ENGR | 8 |
| 920.64926 | 9 |
| SBJ.MANCAL SFT ESFERICO UCR 208- CF 2159 | 9 |
| 920.70426 | 10 |
| SBJ. PROTEÇÃO ESQUERDA DAS ENGRENAGEM | 10 |
| 920.70425 | 11 |
| SBJ.PROTEÇÃO DIREITA DAS ENGRENAGEM | 11 |
| 922.67021 | 12 |
| SBJ PROTEÇÃO TRASEIRA DAS ESTEIRAS | 12 |
| 920.67096 | 13 |
| SBJ. MANCAL DAS ENGRENAGEM | 13 |
| 920.69039 | 14 |
| SBJ ESTICADOR DIANTEIRO DE CORRENTE TR2 | 14 |
| 920.69027 | 15 |
| SBJ. KIT REPARO KOMANDER TR2 | 15 |
| 920.68062 | 16 |
| SBJ DIVISOR SUPERIOR TRAS. DO ADUBO TR2 | 16 |
| 920.67352 | 17 |
| SBJ. APOIO DE REGULAGEM ESTEIRA TR2 | 17 |
| 920.69026 | 18 |
| SBJ. KIT CORRENTE DIANTEIRA 36 TR2 | 18 |
| 920.69024 | 19 |
| SBJ. CORRENTE TRASEIRA 36 CD TR2 | 19 |
| 920.68477 | 20 |
| CORRENTE AGRICOLA TIPO S32 - 15 elos | 20 |
| 960.68943 | 21 |
| SBJ VALV CV FC51 E VENTILADORES INOX | 21 |
| 920.53122 | 22 |
| SBJ FILTRO PRESSAO SINTER IKRON 70L K HF | 22 |
| 920.68946 | 23 |
| SBJ. VENTILADOR DIREITO MAIOR INOX | 23 |
| 920.66753 | 24 |
| SBJ MANCAL VENTILADOR MAIOR | 24 |
| 920.71604 | 25 |
| SBJ. ACOPLAMENTO MSN 50 | 25 |
| 920.68949 | 26 |
| SBJ. DISCO MAIOR DIREITO INOX | 26 |
| 925.68957 | 27 |
| SBJ. BICA ARTICULADA COM LONA INOX | 27 |

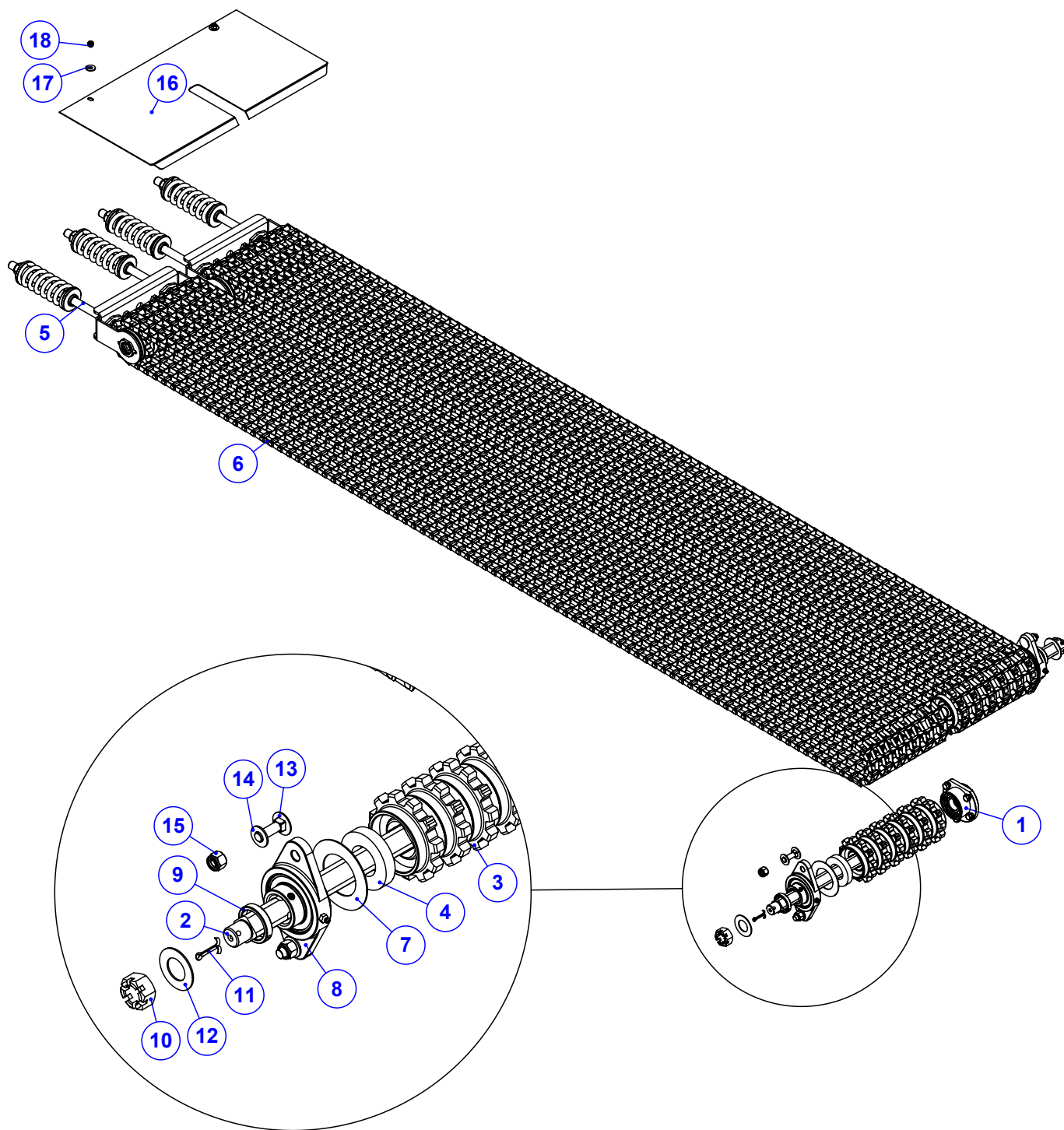
| | |
|--|----|
| 920.68504 | 28 |
| SBJ. VENTILADOR ESQUERDO MAIOR | 28 |
| 920.68951 | 29 |
| SBJ. DISCO MAIOR ESQUERDO INOX | 29 |
| 925.68936 | 30 |
| SBJ. BOCAL MAIOR DIREITO INOX | 30 |
| 925.68937 | 31 |
| SBJ. BOCAL MAIOR ESQUERDO INOX | 31 |
| 920.68377 | 32 |
| SBJ. CARRINHO KOMANDER 36 CD TR2 | 32 |
| 920.32660 | 33 |
| SBJ PNEU MONTADO COM RODA RA45 11L15 | 33 |
| 920.68526 | 34 |
| SBJ. CUBO DE RODA ESQUERDO 36 CD TR2 | 34 |
| 920.68527 | 35 |
| SBJ CUBO RODA 6 FUROS 36 CD TR2 | 35 |
| 920.62450 | 36 |
| SBJ. MANCAL EXTERNO CUBO DE RODA | 36 |
| 920.67098 | 37 |
| SBJ. MANCAL INTERNO DO CUBO DE RODA | 37 |
| 920.68525 | 38 |
| SBJ. CUBO DE RODA DIREITO 36 CD TR2 | 38 |
| 925.62010 | 39 |
| SBJ CHAPA DE FIX DA CACAMBA (170) INOX | 39 |
| 925.68542 | 40 |
| SBJ. CACAMBA 36 CD TR MONTADA INOX | 40 |
| 925.68543 | 41 |
| SBJ. CAÇAMBA INOX 36 CD TR2 | 41 |
| 925.56049 | 42 |
| SBJ JANELA MAIOR K36 (260+260) NG2 INOX | 42 |
| 920.63983 | 43 |
| SBJ GANCHO PARA AMARRAR A CORDA | 43 |
| 925.64719 | 44 |
| SBJ LONA DIANTEIRA VERTICAL ESTEIRAS 260+260 | 44 |
| 920.70186 | 45 |
| SBJ ALAVANCAS DO CONTROLE REMOTO MAIOR | 45 |
| 920.68555 | 46 |
| SBJ.CAIXA DE MADEIRA TR2 | 46 |
| 920.68225 | 47 |
| SBJ CORRENTE DE SEGURANCA KOMANDER | 47 |



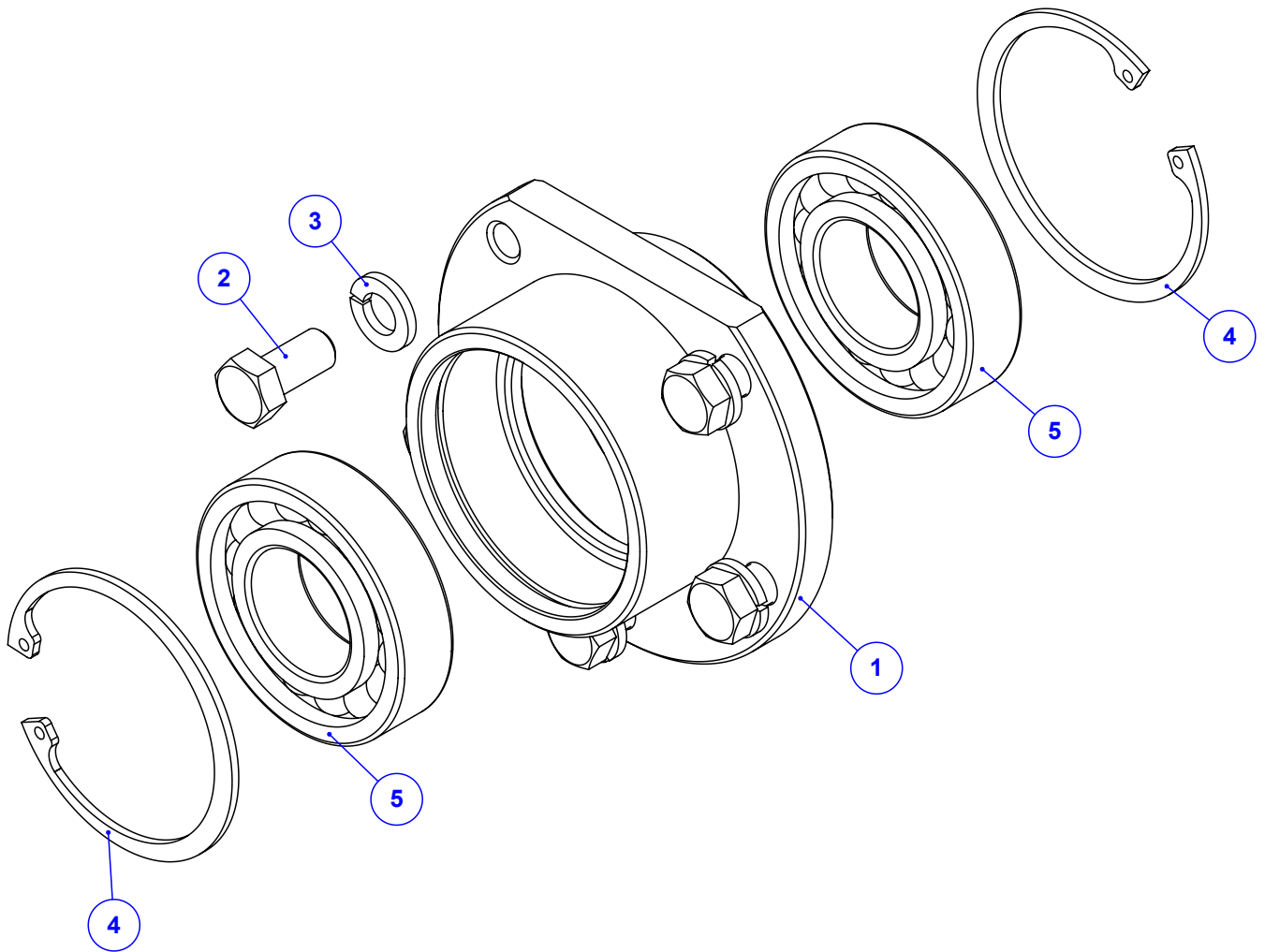
| Item | Código | Qty | Descrição |
|------|-----------|-----|--------------------------------------|
| 1 | 920.69409 | 1 | SBJ. CARCACA KOMANDER INOX 36 CD TR2 |
| 2 | 920.68377 | 1 | SBJ. CARRINHO KOMANDER 36 CD TR2 |
| 3 | 925.68542 | 1 | SBJ. CACAMBA 36 CD TR MONTADA INOX |
| 4 | 920.68555 | 1 | SBJ.CAIXA DE MADEIRA TR2 |



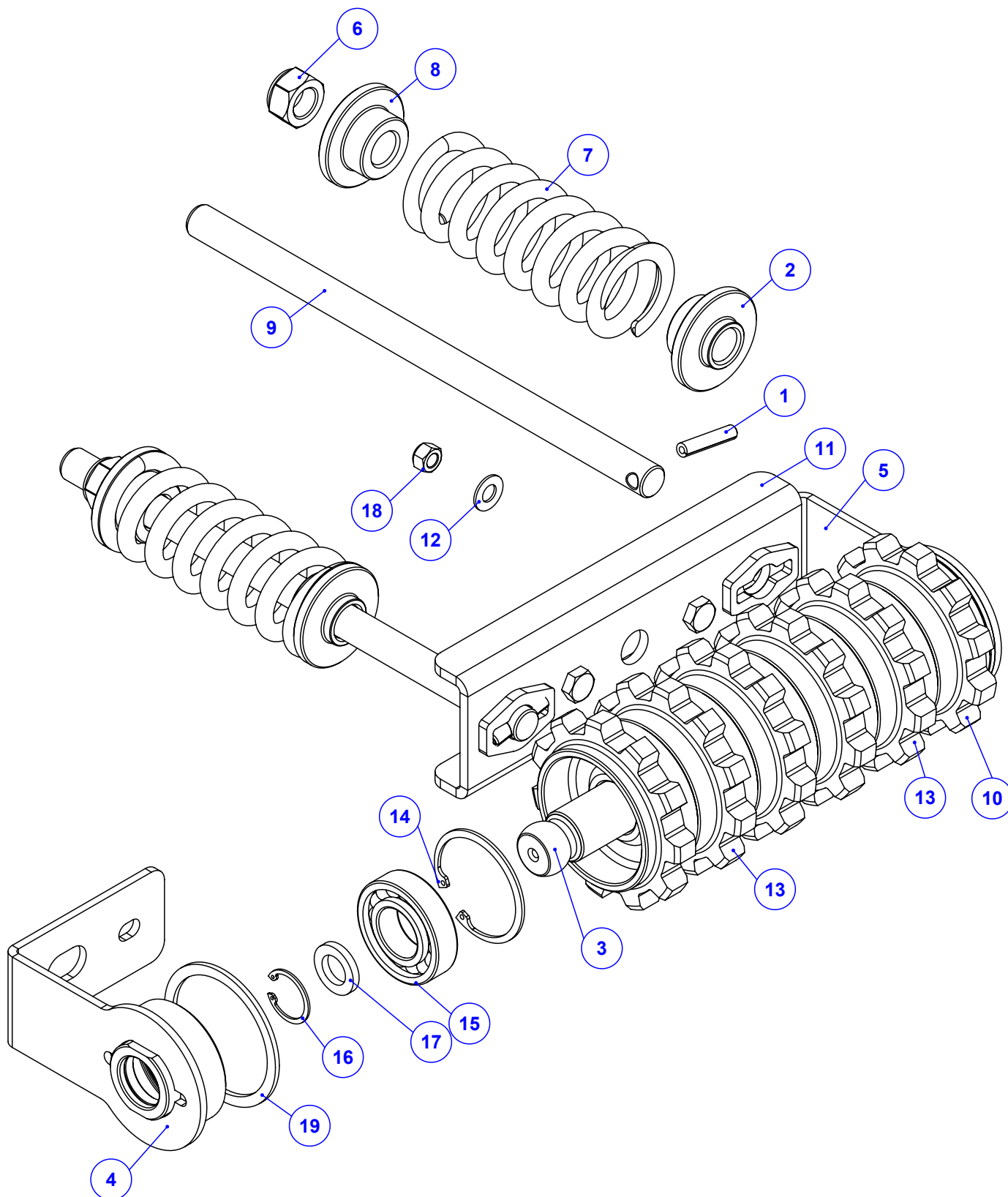
| Item | Código | Qtd | Descrição | Item | Código | Qtd | Descrição |
|------|-----------|-----|--|------|-----------|-----|---|
| 1 | 520.69385 | 1 | PS CARCACA KOMANDER 36 CD TR2 | 19 | 920.68062 | 1 | SBJ DIVISOR SUPERIOR TRAS. DO ADUBO TR2 |
| 2 | 920.68414 | 1 | SBJ. ROTAÇÃO DAS ESTEIRAS 36 CD TR2 | 20 | 920.70426 | 1 | SBJ. PROTEÇÃO ESQUERDA DAS ENGRENAGEM |
| 3 | 922.67021 | 1 | SBJ PROTEÇÃO TRASEIRA DAS ESTEIRAS | 21 | 016.38743 | 22 | PAR M10 X 25 MA RI INOX |
| 4 | 920.67096 | 1 | SBJ. MANCAL DAS ENGRENAGEM | 22 | 020.00234 | 24 | ARRUELA LISA 1/2" X 3MM ZB |
| 5 | 920.69039 | 4 | SBJ ESTICADOR DIANTEIRO DE CORRENTE TR2 | 23 | 016.00133 | 4 | PAR 3/8" X 1" UNC RI ZB |
| 6 | 423.67095 | 2 | CARRETEL DE NYLON DO CABO DE AÇO | 24 | 017.11040 | 4 | PORCA PARLOCK 3/8" UNC 9.5MM BAIX ZB |
| 7 | 020.00236 | 4 | ARRUELA LISA 3/4" PESADA ZB | 25 | 920.67352 | 2 | SBJ. APOIO DE REGULAGEM ESTEIRA TR2 |
| 8 | 025.00300 | 2 | ANEL DE TRAVA E 19 | 26 | 035.68468 | 1 | CHAPA DIREITA DE PROTECAO DAS ENGRENAGEM |
| 9 | 520.67119 | 4 | PS ENGRENAGEM 45 DENTES | 27 | 019.00220 | 16 | ARRUELA DE PRESSAO 1/2 PESADA |
| 10 | 520.67122 | 2 | PS ENGRENAGEM 10 DENTES COM TRAVA | 28 | 018.49541 | 10 | REBITE ROSCADO M10 X 1,5 RI C.PLANA INOX |
| 11 | 920.67285 | 4 | SBJ ALCA DE ICAMENTO TR2 | 29 | 960.68943 | 1 | SBJ VALV CV FC51 E VENTILADORES INOX |
| 12 | 035.68519 | 1 | CHAPA DIR. SUPERIOR PROTEÇÃO ENGRENAGEM | 30 | 925.68936 | 1 | SBJ. BOCAL MAIOR DIREITO INOX |
| 13 | 050.60708 | 2 | TAMPA FIXA PARA BICO HIDRAULICO 1/2" | 31 | 925.68937 | 1 | SBJ. BOCAL MAIOR ESQUERDO INOX |
| 14 | 035.67081 | 1 | PROTEÇÃO DIREITA DIANTEIRA DAS ENGRENAGEM | 32 | 039.03465 | 2 | CABO FLEXÍVEL KOMANDER 20E/22/36 |
| 15 | 035.67082 | 1 | PROTEÇÃO ESQUERDA DIANTEIRA DAS ENGRENAGEM | 33 | 035.68469 | 1 | CHAPA ESQUERDA DE PROTECAO DAS ENGRENAGEM |
| 16 | 920.70425 | 1 | SBJ. PROTEÇÃO DIREITA DAS ENGRENAGEM | 34 | 020.00232 | 4 | ARRUELA LISA 3/8" X 3MM ZB |
| 17 | 920.69026 | 2 | SBJ. KIT CORRENTE DIANTEIRA 36 TR2 | 35 | 017.18027 | 7 | PORCA SEXT INOX M12 MA INSERTO NYLON |
| 18 | 920.69024 | 2 | SBJ. CORRENTE TRASEIRA 36 CD TR2 | 36 | 035.68520 | 1 | CHAPA ESQ. SUPERIOR PROTEÇÃO ENGRENAGEM |



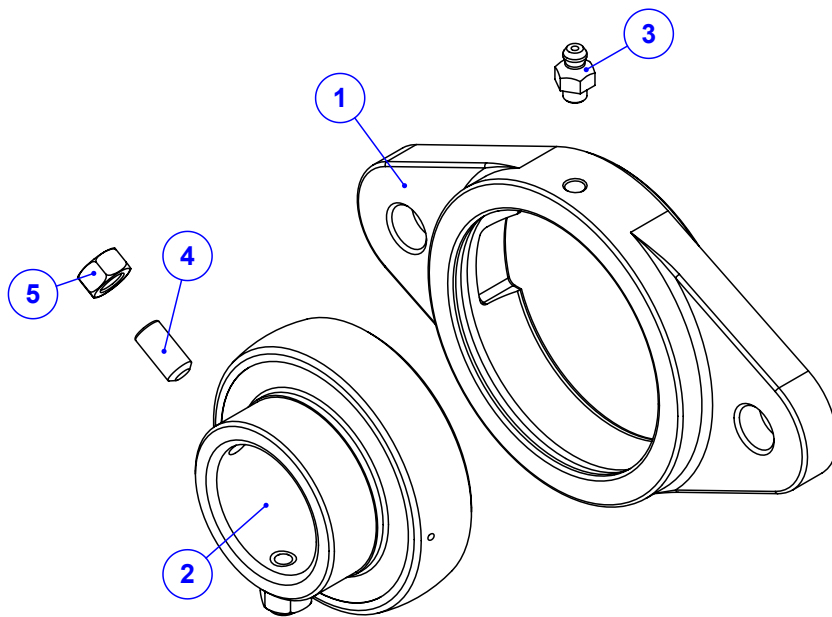
| Item | Código | Qty | Descrição |
|------|-----------|-----|---|
| 1 | 920.50061 | 1 | SBJ MANCAL CENTRAL DAS ESTEIRAS FLEX |
| 2 | 422.64938 | 2 | EIXO QUADRADO TRASEIRO ESFERICO |
| 3 | 049.22213 | 12 | ENGRENAGEM 11 DENTES KOMANDER |
| 4 | 049.40473 | 2 | ARRUELA DE FELTRO - Ø76 X Ø40 X 15 |
| 5 | 920.61761 | 2 | SBJ ESTICADOR INTERNO ESTEIRA 6 ENGR |
| 6 | 050.40069 | 2 | ESTEIRA 260MM - MALHA 1" X 1" PESADA |
| 7 | 045.64927 | 2 | ANEL DO MANCAL SFT ESFERICO |
| 8 | 920.64926 | 2 | SBJ.MANCAL SFT ESFERICO UCR 208 - CF 2159 |
| 9 | 422.63058 | 2 | BUCHA DE CALÇO DA ENGRENAGEM |
| 10 | 017.00204 | 2 | PORCA CASTELO 1" UNF (14 FPP) ZB |
| 11 | 018.00211 | 2 | CUPILHA 3/16" X 2" 125PC KG |
| 12 | 020.10641 | 2 | ARRUELA DO PINO HIDRÁULICO |
| 13 | 016.52542 | 4 | PAR FRANCES M12 X 40 MA INOX |
| 14 | 045.42944 | 4 | ARRUELA LISA Ø1/2" INOX |
| 15 | 017.31384 | 4 | PORCA 1/2" UNC INOX AUTOTRAVANTE NYLON |
| 16 | 035.67090 | 1 | CHAPA DIANTEIRA PROTECAO ESTEIRAS |
| 17 | 020.00231 | 2 | ARRUELA LISA 5/16" PESADA ZB |
| 18 | 017.01533 | 2 | PORCA 5/16" UNC INOX |



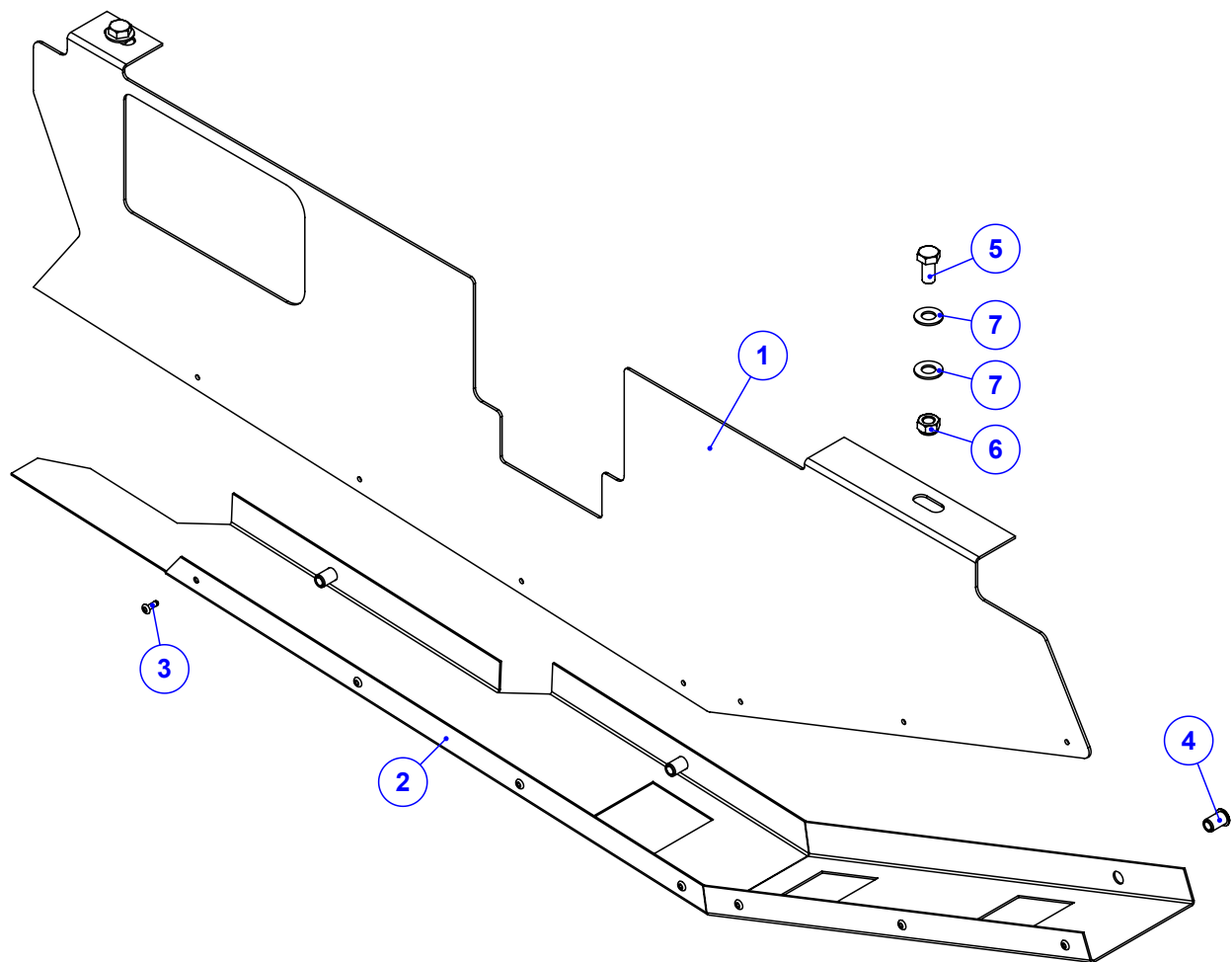
| Item | Código | Qtd | Descrição |
|------|-----------|-----|---------------------------------|
| 1 | 412.45270 | 1 | CUBO INTERNO TRASEIRO - CF 2150 |
| 2 | 016.38583 | 5 | PAR 3/8" X 3/4" UNC RI INOX |
| 3 | 019.00218 | 5 | ARRUELA DE PRESSAO 3/8" PESADA |
| 4 | 025.67851 | 2 | ANEL I-62 COM TRATAMENTO GEOMET |
| 5 | 024.45274 | 2 | ROLAMENTO 6206 2RS INOX |



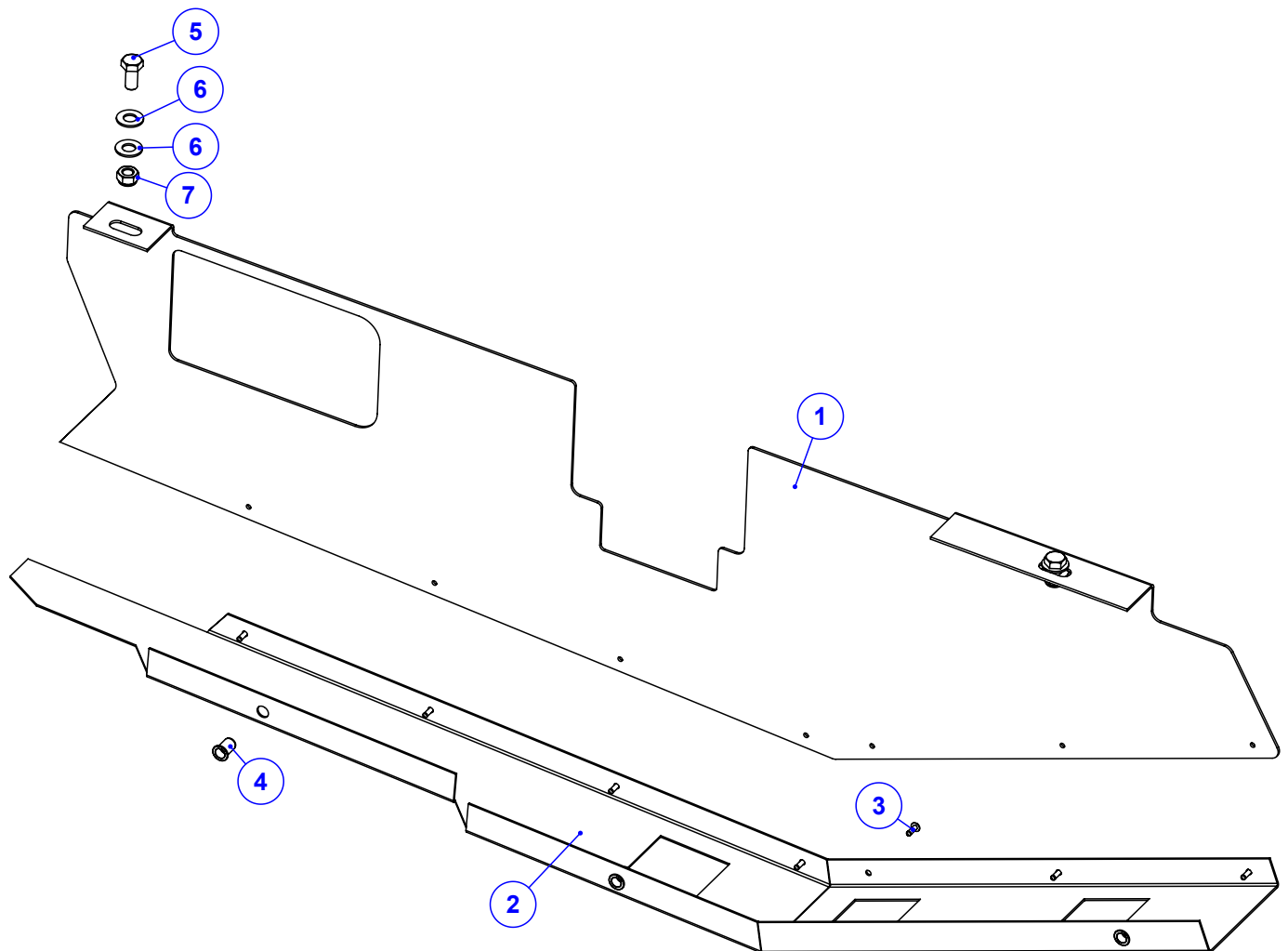
| Item | Código | Qtd | Descrição | Item | Código | Qtd | Descrição |
|------|-----------|-----|--|------|-----------|-----|--------------------------------------|
| 1 | 071.13975 | 2 | PINO ELASTICO 8X40 | 11 | 525.61749 | 1 | PS TRAVESSA ESTICADOR INTERNO 6 ENGR |
| 2 | 049.62399 | 2 | BUCHA DE GUIA MOLA ESTICADOR NYLON | 12 | 045.47895 | 2 | ARRUELA LISA Ø3/8" INOX |
| 3 | 425.61750 | 1 | EIXO COM ESFERA DUPLA 6 ENGRENAGENS | 13 | 422.64578 | 4 | ENGRENAGEM 11 DENTES FURO Ø30.5MM |
| 4 | 520.68929 | 1 | PS ALOJAMENTO ESQ. ROLAMENTO ESTICADOR INT | 14 | 025.67851 | 2 | ANEL I-62 COM TRATAMENTO GEOMET |
| 5 | 520.55178 | 1 | PS ALOJAMENTO ROLAMENTO ESTICADOR INTERNO | 15 | 024.45274 | 2 | ROLAMENTO 6206 2RS INOX |
| 6 | 017.00850 | 2 | PORCA PARLOCK 3/4" UNC | 16 | 025.69296 | 2 | ANEL I-31 DE AÇO CARBONO |
| 7 | 053.54001 | 2 | MOLA TENSORA DA ESTEIRA | 17 | 045.59766 | 2 | ARRUELA DE CALÇO DO EIXO CENTRAL |
| 8 | 422.54005 | 2 | BUCHA DE GUIA DA MOLA DO ESTICADOR | 18 | 017.09343 | 2 | PORCA M10 MA PARLOCK INOX |
| 9 | 422.54006 | 2 | VARAO DO ESTICADOR COM MOLA | 19 | 045.65770 | 2 | ANEL ESPAÇADOR DAS ENGRENAGENS |
| 10 | 422.55179 | 2 | ENGRENAGEM LATERAL REBAIXADA | 20 | 016.38743 | 2 | PAR M10 X 25 MA RI INOX |



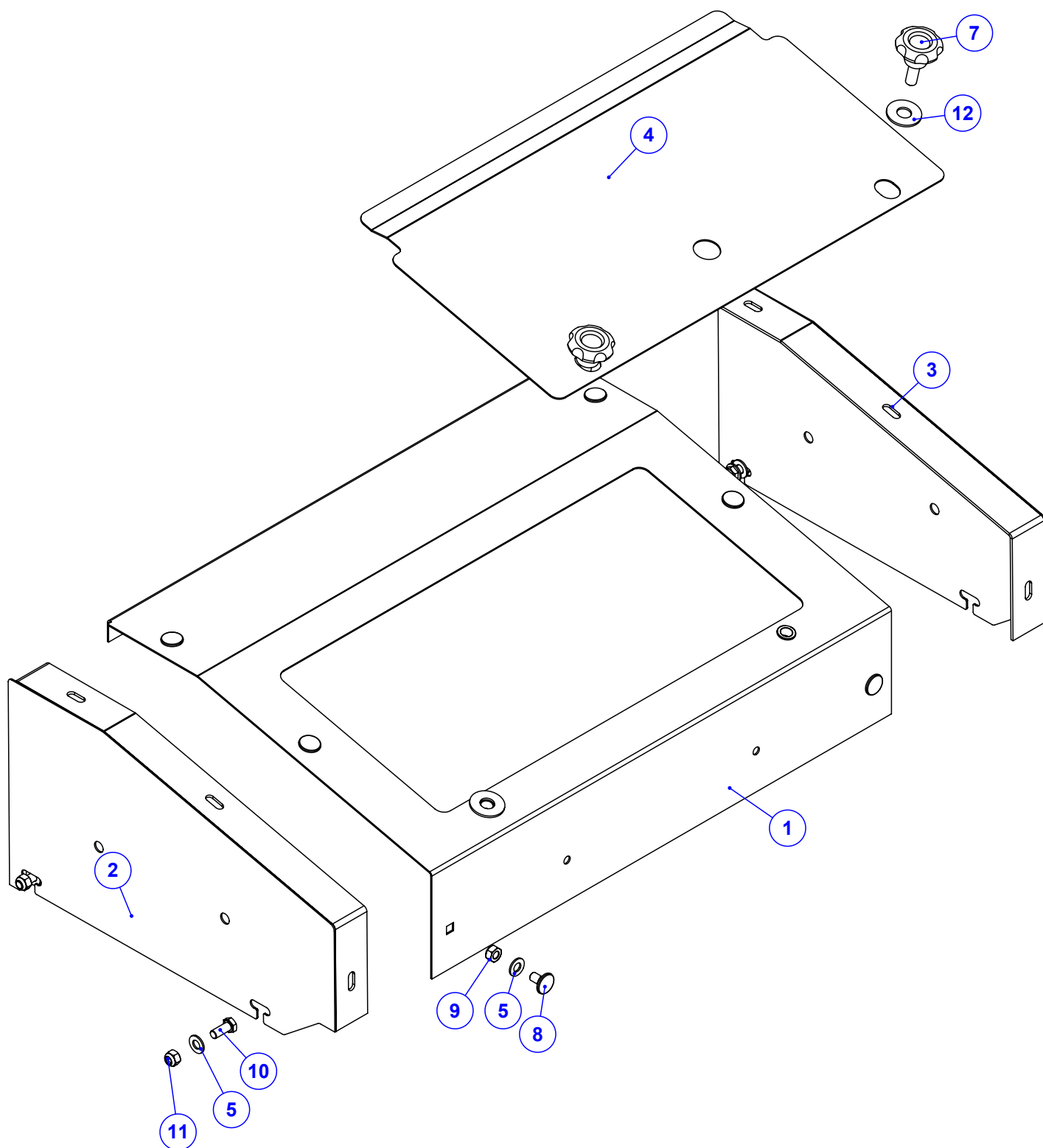
| Item | Código | Qtd | Descrição |
|------|-----------|-----|---------------------------------------|
| 1 | 422.63479 | 1 | MANCAL SFT ESFERICO UCR 208 - CF 2159 |
| 2 | 024.13968 | 1 | ROLAMENTO UCR 208 1 1/2" (GN) |
| 3 | 021.05530 | 1 | GRAXEIRA 1/4" UNF RETA |
| 4 | 016.02432 | 2 | PAR 5/16" X 5/8" UNF S/ CAB. ALLEN |
| 5 | 017.02433 | 2 | PORCA 5/16" UNF ZB |



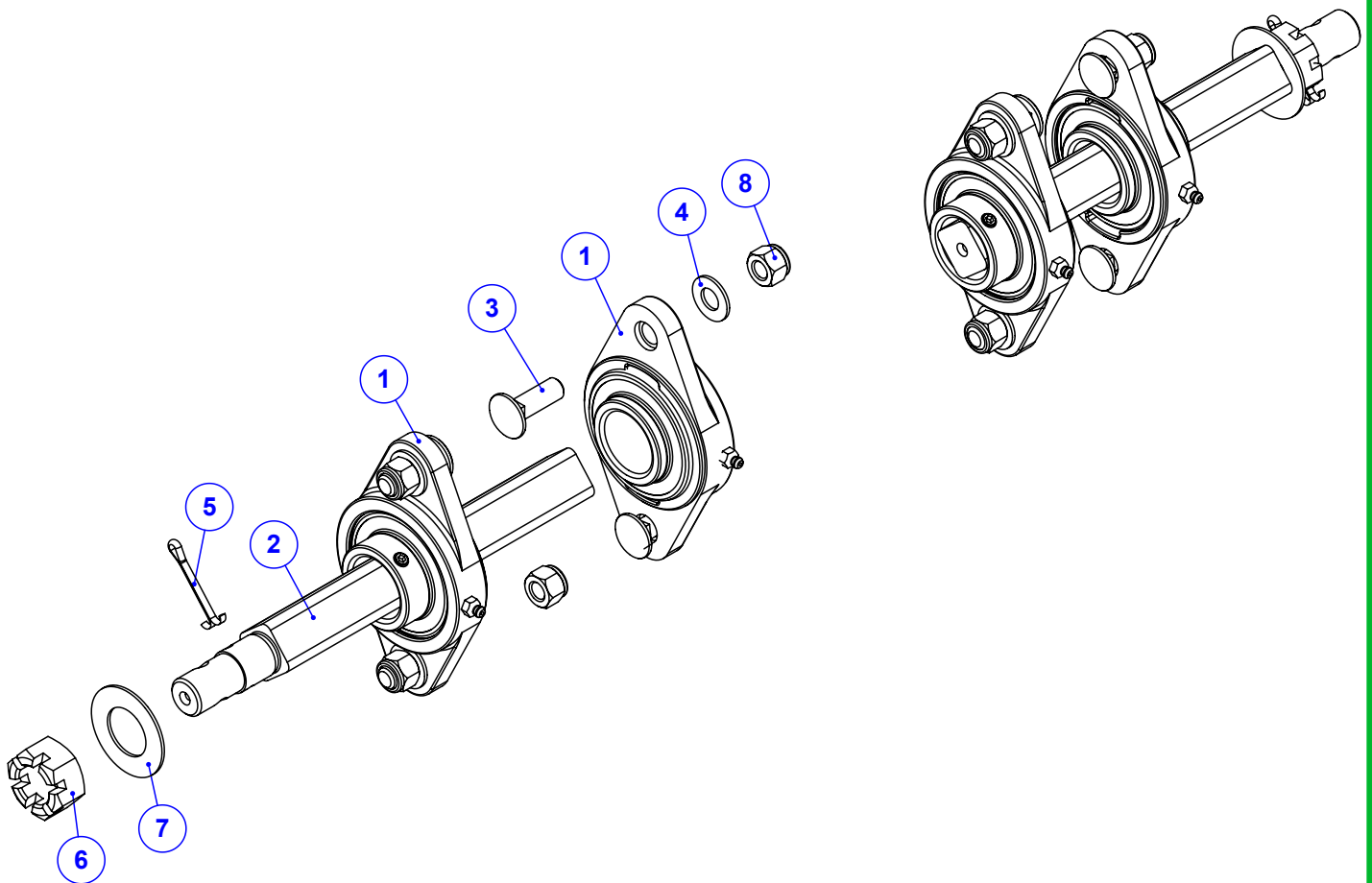
| Item | Código | Qty | Descrição |
|------|-----------|-----|--|
| 1 | 035.68373 | 1 | CHAPA ESQ.MAIOR DA PROTEÇÃO DAS ENGRENAGEM |
| 2 | 035.68374 | 1 | CHAPA ESQ. MENOR DA PROTEÇÃO ENGRENAGEM |
| 3 | 018.65223 | 7 | REBITE ESTRUTURAL 4,8 - 11,5MM ACO INOX |
| 4 | 018.49541 | 3 | REBITE ROSCADO M10 X 1,5 RI C.PLANA INOX |
| 5 | 016.35589 | 2 | PAR M12 X 25 MA RI INOX |
| 6 | 017.18027 | 2 | PORCA SEXT INOX M12 MA INSERTO NYLON |
| 7 | 045.42944 | 4 | ARRUELA LISA Ø1/2" INOX |



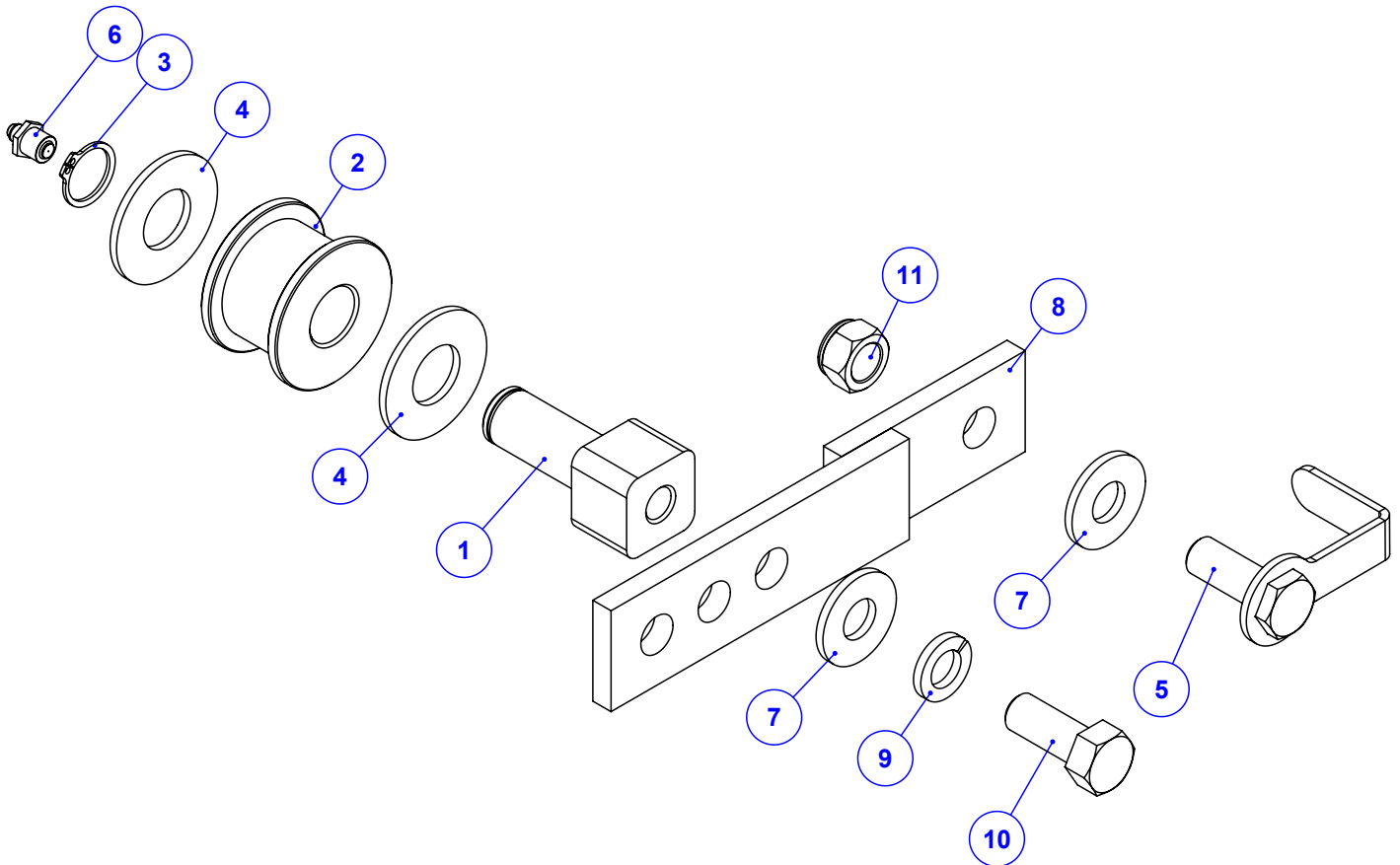
| Item | Código | Qtd | Descrição |
|------|-----------|-----|--|
| 1 | 035.68370 | 1 | CHAPA MAIOR DA PROTEÇÃO DAS ENGRENAGEM |
| 2 | 035.68371 | 1 | CHAPA MENOR DA PROTEÇÃO ENGRENAGEM |
| 3 | 018.65223 | 7 | REBITE ESTRUTURAL 4,8 - 11,5MM ACO INOX |
| 4 | 018.49541 | 3 | REBITE ROSCADO M10 X 1,5 RI C.PLANA INOX |
| 5 | 016.35589 | 2 | PAR M12 X 25 MA RI INOX |
| 6 | 045.42944 | 4 | ARRUELA LISA Ø1/2" INOX |
| 7 | 017.18027 | 2 | PORCA SEXT INOX M12 MA INSERTO NYLON |



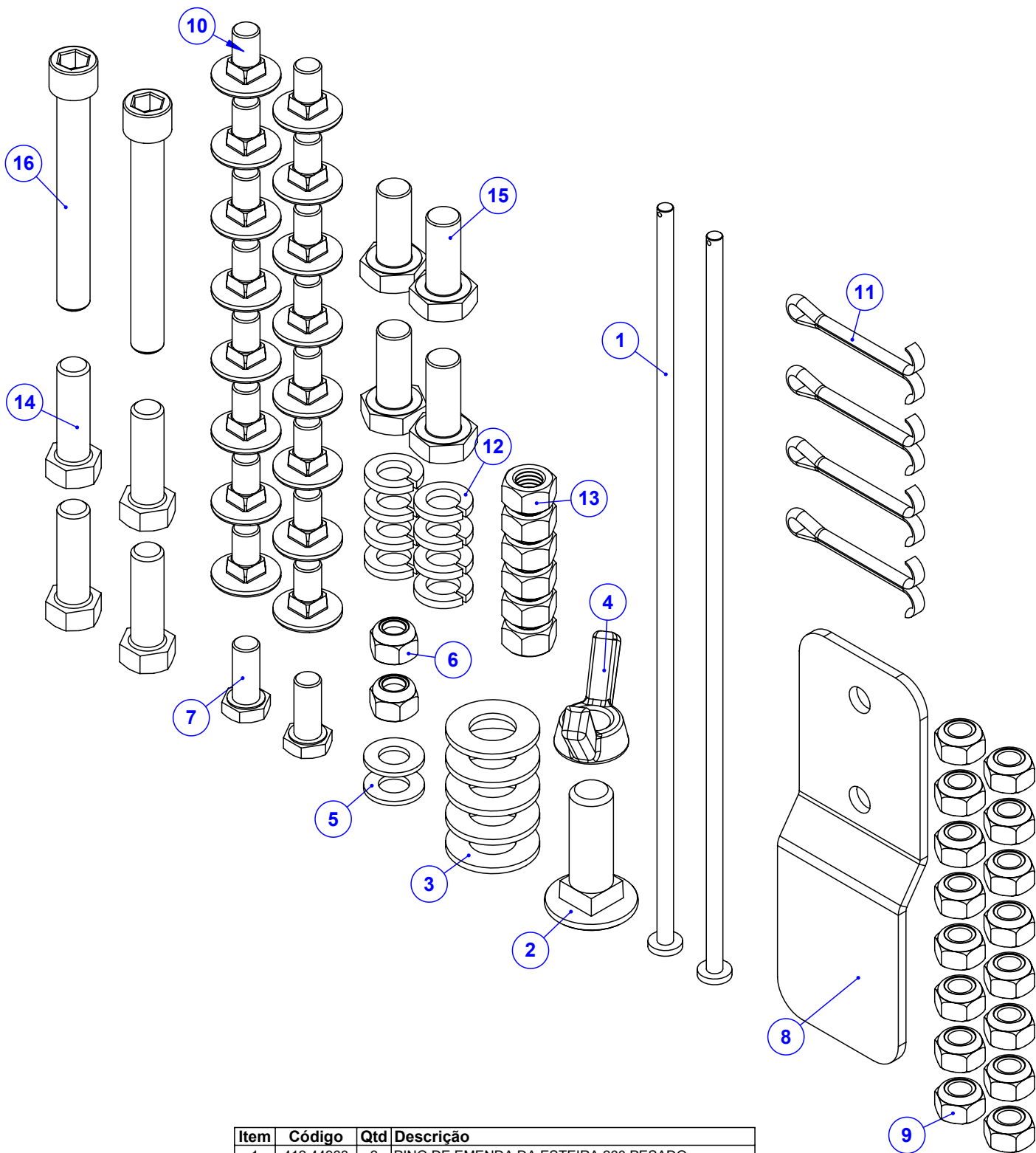
| Item | Código | Qty | Descrição |
|------|-----------|-----|--|
| 1 | 035.67022 | 1 | CHAPA CENTRAL PROTECAO ESTEIRAS |
| 2 | 520.67023 | 1 | PS LAT ESQ PROTECAO DAS ESTEIRAS |
| 3 | 520.67026 | 1 | PS LAT DIR PROTECAO DAS ESTEIRAS |
| 4 | 035.67027 | 1 | CHAPA TAMPA PROTECAO TRASEIRA |
| 5 | 020.16815 | 14 | ARRUELA LISA 5/16" - INOX |
| 6 | 018.49541 | 2 | REBITE ROSCADO M10 X 1,5 RI C.PLANA INOX |
| 7 | 056.49738 | 2 | MANIPULO MTM 4526 - M10 X 25 MA INOX |
| 8 | 016.58043 | 6 | PA FR S/PO INOX 304 MA 8 X 16 RI POL |
| 9 | 017.58044 | 6 | PO NY INOX 304 MABX 8 CHV 13 POL |
| 10 | 016.00126 | 4 | PAR 5/16" x 3/4" UNC RI INOX |
| 11 | 017.01533 | 4 | PORCA 5/16" UNC INOX |
| 12 | 045.42704 | 2 | ARRUELA LISA Ø1/2" INOX |



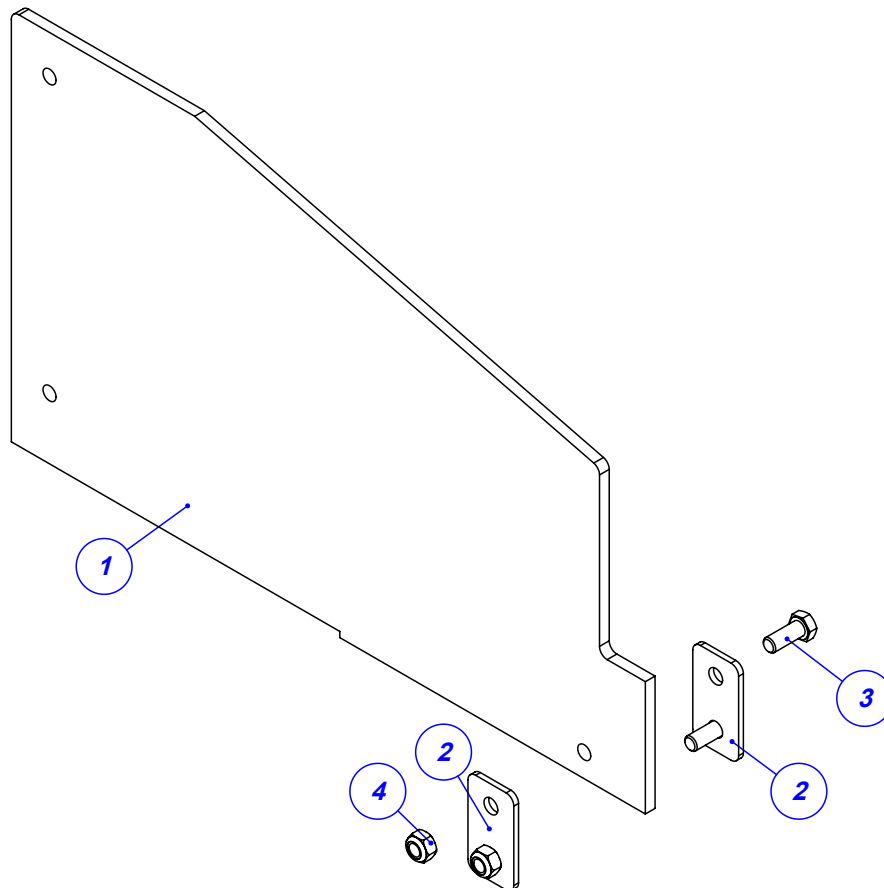
| Item | Código | Qtd | Descrição |
|------|-----------|-----|---|
| 1 | 920.64926 | 4 | SBJ.MANCAL SFT ESFERICO UCR 208 - CF 2159 |
| 2 | 422.64936 | 2 | EIXO QUADRADO MENOR |
| 3 | 016.35923 | 8 | PAR FRANCES 1/2" X 1.1/2" UNC INOX |
| 4 | 045.42944 | 8 | ARRUELA LISA Ø1/2" INOX |
| 5 | 018.00211 | 2 | CUPILOHA 3/16" X 2" 125PC KG |
| 6 | 017.00204 | 2 | PORCA CASTELO 1" UNF (14 FPP) ZB |
| 7 | 020.10641 | 2 | ARRUELA DO PINO HIDRÁULICO |
| 8 | 017.31384 | 8 | PORCA 1/2" UNC INOX AUTOTRAVANTE NYLON |



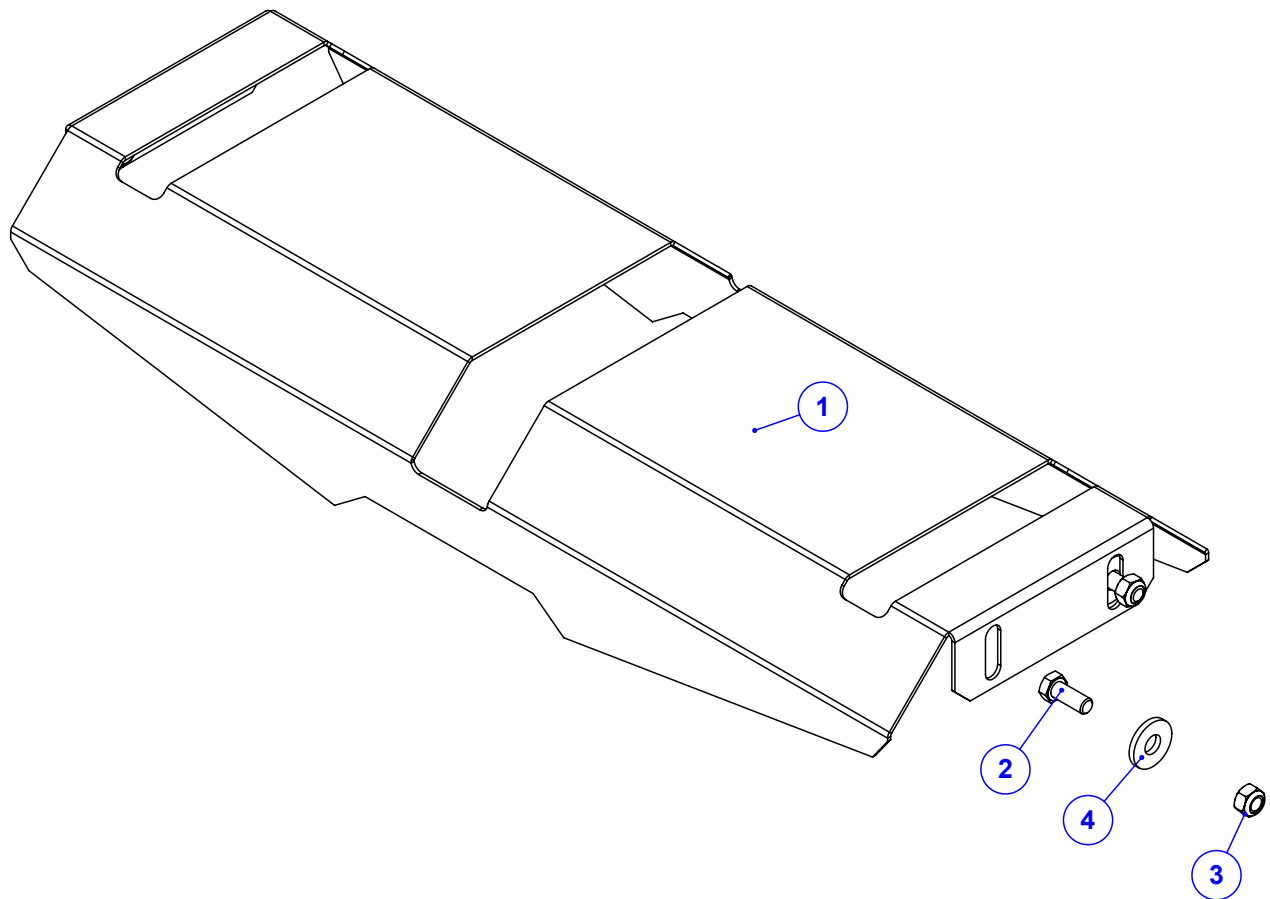
| Item | Código | Qty | Descrição |
|------|-----------|-----|--------------------------------------|
| 1 | 423.01348 | 1 | EIXO DO ESTICADOR DE CORRENTE |
| 2 | 423.01349 | 1 | CARRETEL DE NYLON DO ESTICADOR |
| 3 | 025.00300 | 1 | ANEL DE TRAVA E 19 |
| 4 | 020.00236 | 2 | ARRUELA LISA 3/4" PESADA ZB |
| 5 | 510.68466 | 1 | PS PARAFUSO DO ESTICADOR DE CORRENTE |
| 6 | 021.00247 | 1 | GRAXEIRA 1/8" BSP RETA |
| 7 | 020.00234 | 2 | ARRUELA LISA 1/2" X 3MM ZB |
| 8 | 520.69006 | 1 | PS APOIO ESTICADOR DE CORRENTE |
| 9 | 019.00220 | 1 | ARRUELA DE PRESSAO 1/2 PESADA |
| 10 | 016.00145 | 1 | PAR 1/2" X 1.1/4" WW RI ZB |
| 11 | 017.10996 | 1 | PORCA PARLOCK 1/2" WW 13MM ZB |



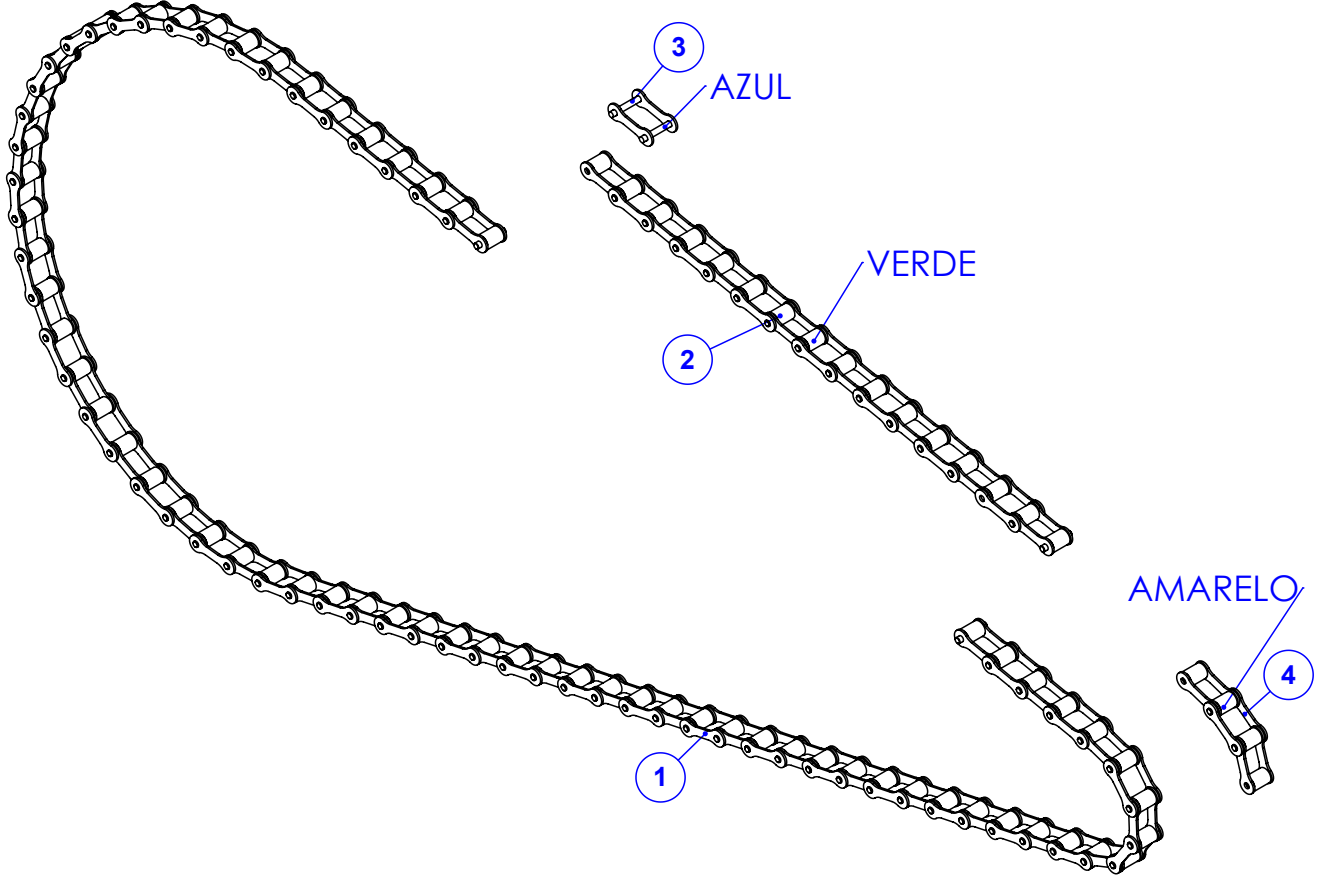
| Item | Código | Qty | Descrição |
|------|-----------|-----|--------------------------------------|
| 1 | 412.44963 | 2 | PINO DE EMENDA DA ESTEIRA 260 PESADO |
| 2 | 016.35923 | 1 | PAR FRANCES 1/2" X 1.1/2" UNC INOX |
| 3 | 045.42944 | 5 | ARRUELA LISA Ø1/2" INOX |
| 4 | 017.35924 | 1 | PORCA BORBOLETA 1/2" UNC INOX |
| 5 | 020.16815 | 2 | ARRUELA LISA 5/16" - INOX |
| 6 | 017.01533 | 2 | PORCA 5/16" UNC INOX |
| 7 | 016.00126 | 2 | PAR 5/16" x 3/4" UNC RI INOX |
| 8 | 122.05577 | 1 | CHAPA FIX. CAIXA CONTR. C/FURO |
| 9 | 017.58044 | 16 | PO NY INOX 304 MABX 8 CHV 13 POL |
| 10 | 016.58043 | 16 | PA FR S/PO INOX 304 MA 8 X 16 RI POL |
| 11 | 018.00211 | 4 | CUPILHA 3/16" X 2" 125PC KG |
| 12 | 019.59588 | 8 | ARRUELA DE PRESSAO 3/8 INOX |
| 13 | 017.01534 | 6 | PORCA SEXT 3/8" UNC INOX |
| 14 | 016.01535 | 4 | PAR SEXT 3/8" X 1.1/4" UNC RI INOX |
| 15 | 016.38743 | 4 | PAR M10 X 25 MA RI INOX |
| 16 | 016.03038 | 2 | PAR 3/8" X 3" UNC C/ CAB. ALLEN |



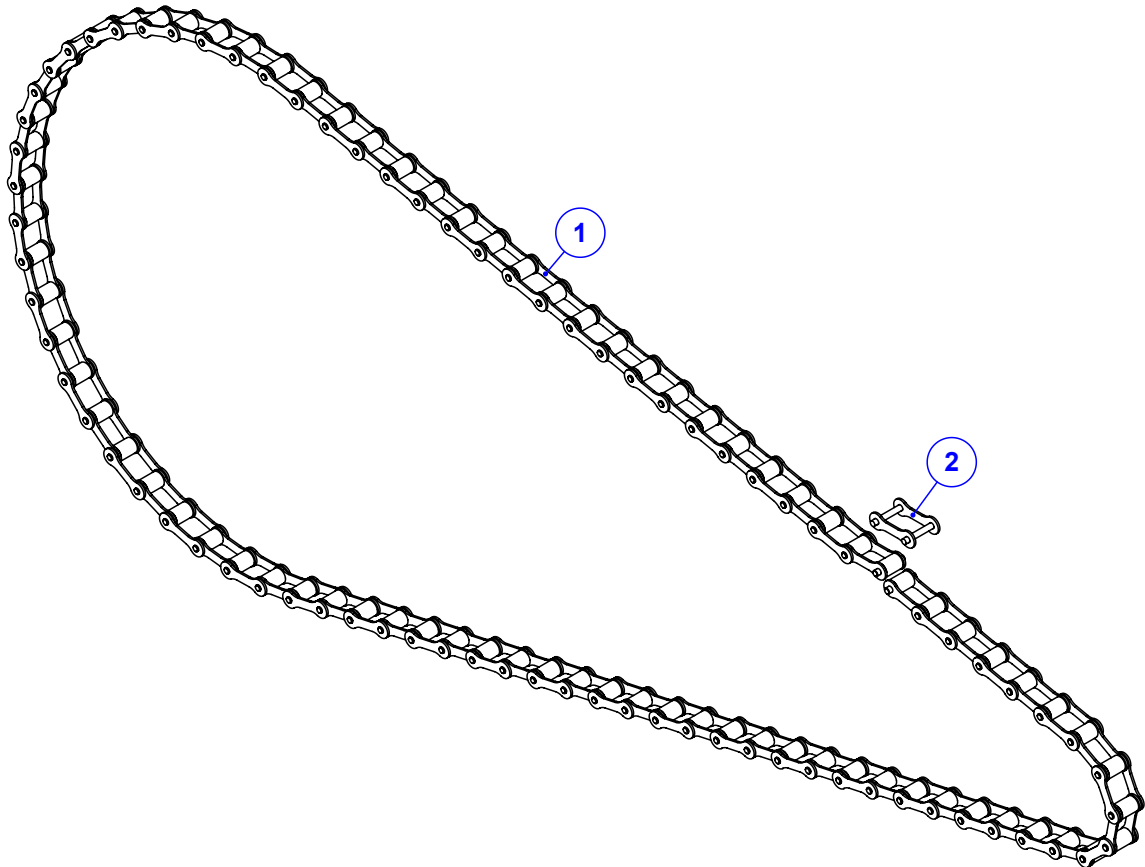
| Item | Código | Qtd | Descrição |
|------|-----------|-----|---|
| 1 | 035.68063 | 1 | CHAPA CENTRAL DO DIVISOR DO ADUBO TR2 |
| 2 | 035.55267 | 2 | CHAPA MENOR FIXAÇÃO DO DIV DE ADUBO NG2 |
| 3 | 016.49412 | 2 | PAR M8 X 20 MA INOX |
| 4 | 017.58044 | 2 | PO NY INOX 304 MABX 8 CHV 13 POL |



| Item | Código | Qty | Descrição |
|------|-----------|-----|----------------------------------|
| 1 | 045.67351 | 1 | CHAPA DE APOIO DA ESTEIRA TR2 |
| 2 | 016.49412 | 4 | PAR M8 X 20 MA INOX |
| 3 | 017.58044 | 4 | PO NY INOX 304 MABX 8 CHV 13 POL |
| 4 | 020.00232 | 4 | ARRUELA LISA 3/8" X 3MM ZB |



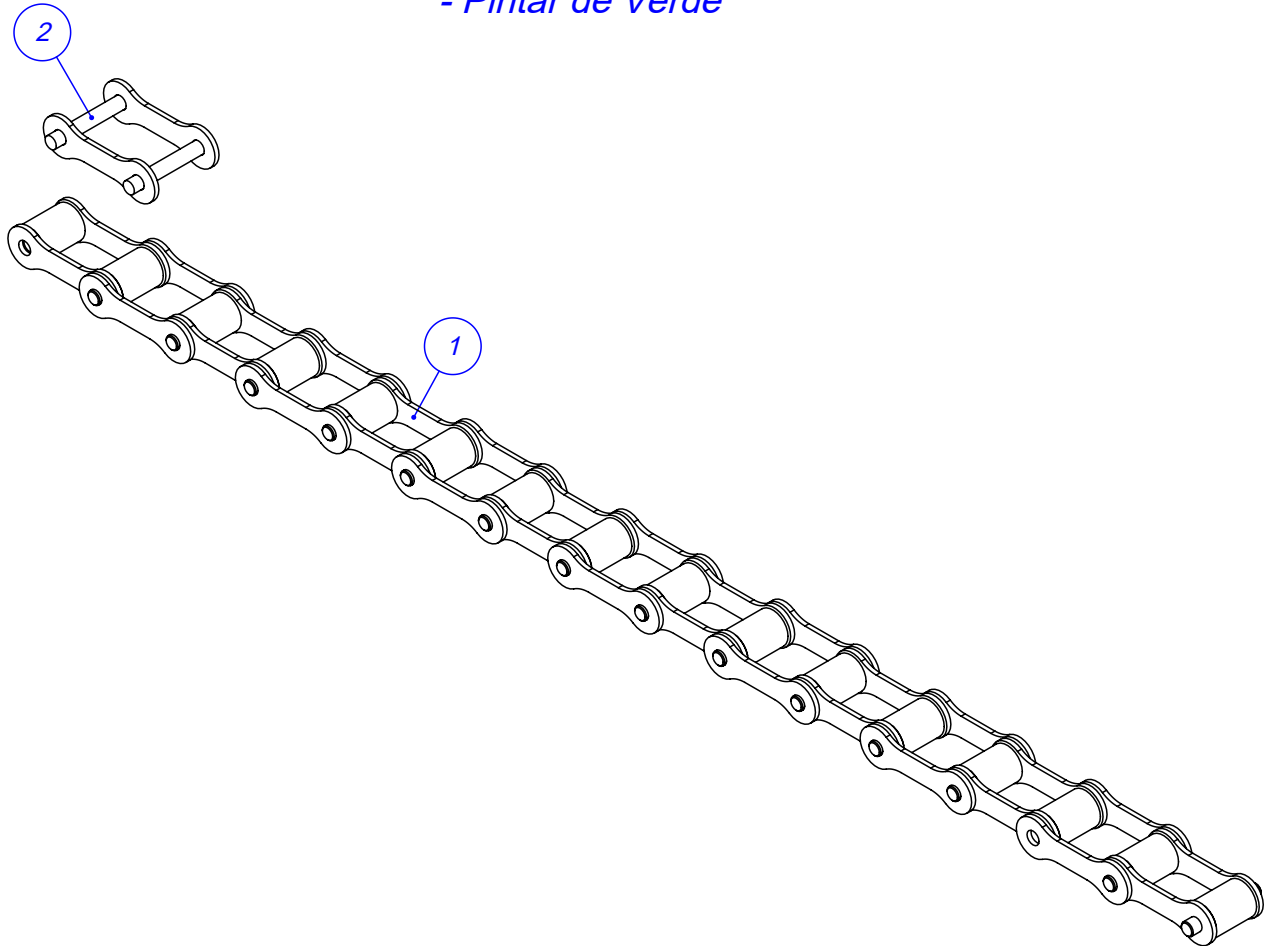
| Item | Código | Qtd | Descrição |
|------|-----------|-----|--|
| 1 | 040.69025 | 1 | CORRENTE AGRICOLA TIPO S REX S32 - 67 elos |
| 2 | 040.68448 | 1 | CORRENTE AGRICOLA TIPO S32 15 ELOS |
| 3 | 040.63511 | 1 | EMENDA P/CORRENTE AGRICOLA S32 |
| 4 | 040.68449 | 1 | CORRENTE AGRICOLA TIPO S32 - 3 ELOS |



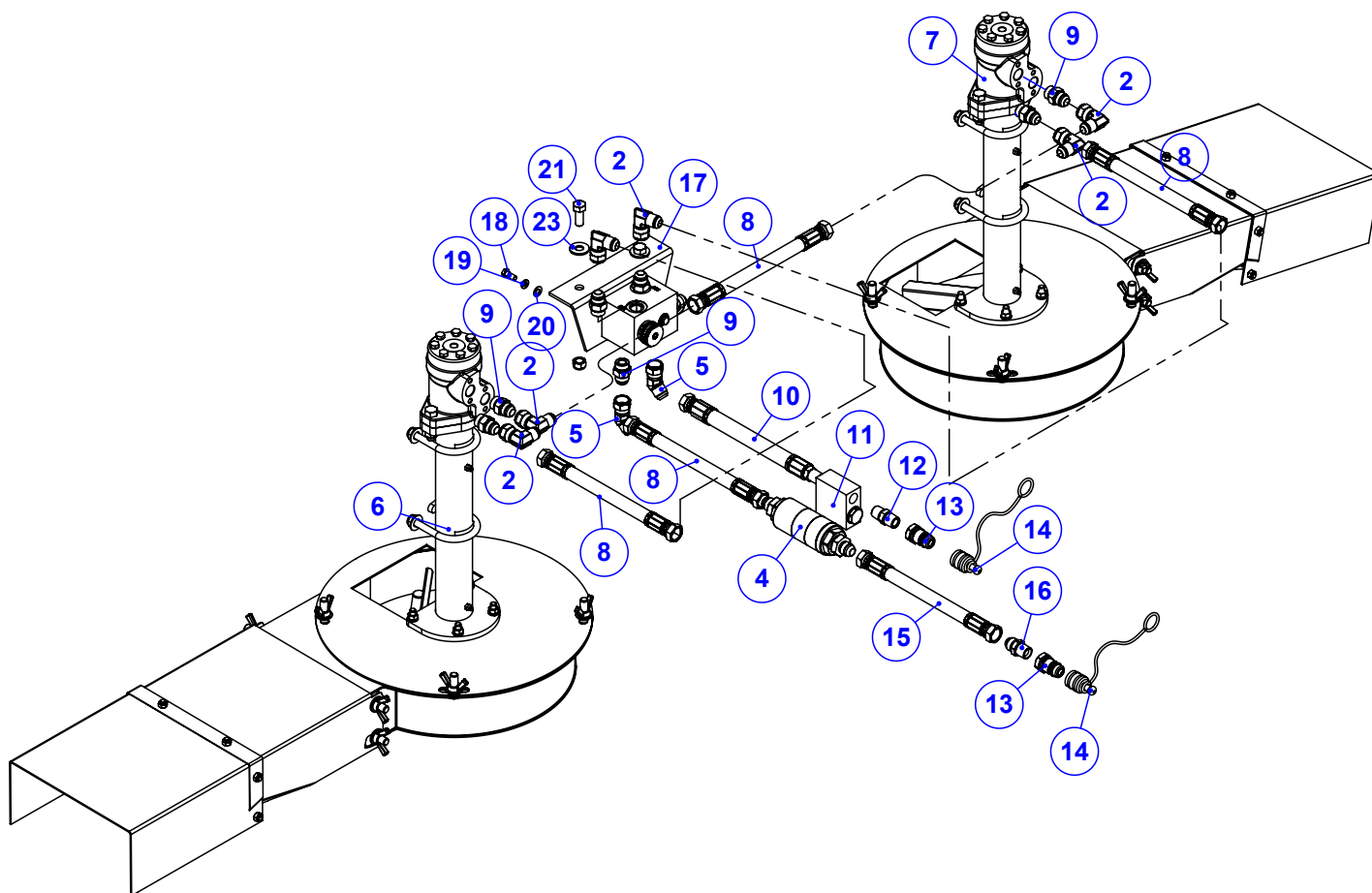
| Item | Código | Qty | Descrição |
|------|-----------|-----|--|
| 1 | 040.68381 | 1 | CORRENTE AGRICOLA TIPO S REX S32 - 81 elos |
| 2 | 040.63511 | 1 | EMENDA P/CORRENTE AGRICOLA S32 |

NOTA:

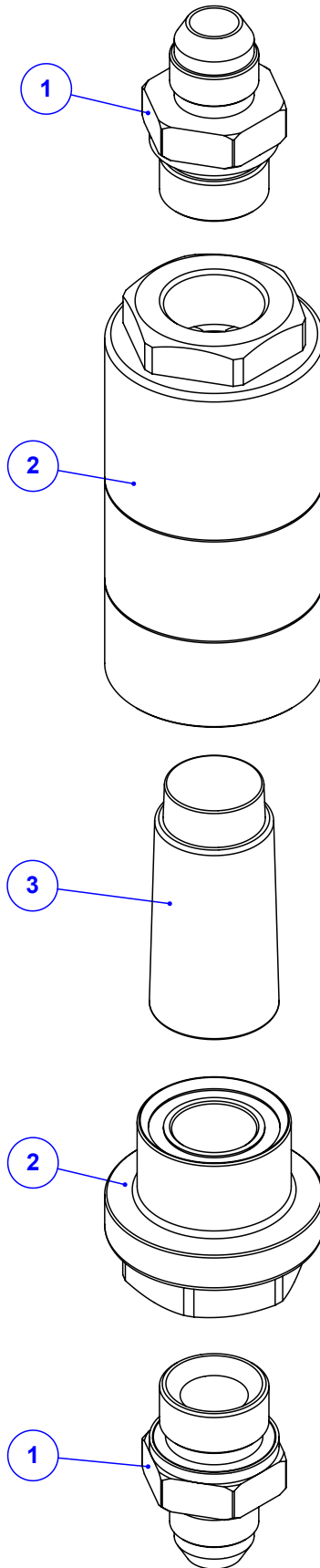
- Pintar de Verde



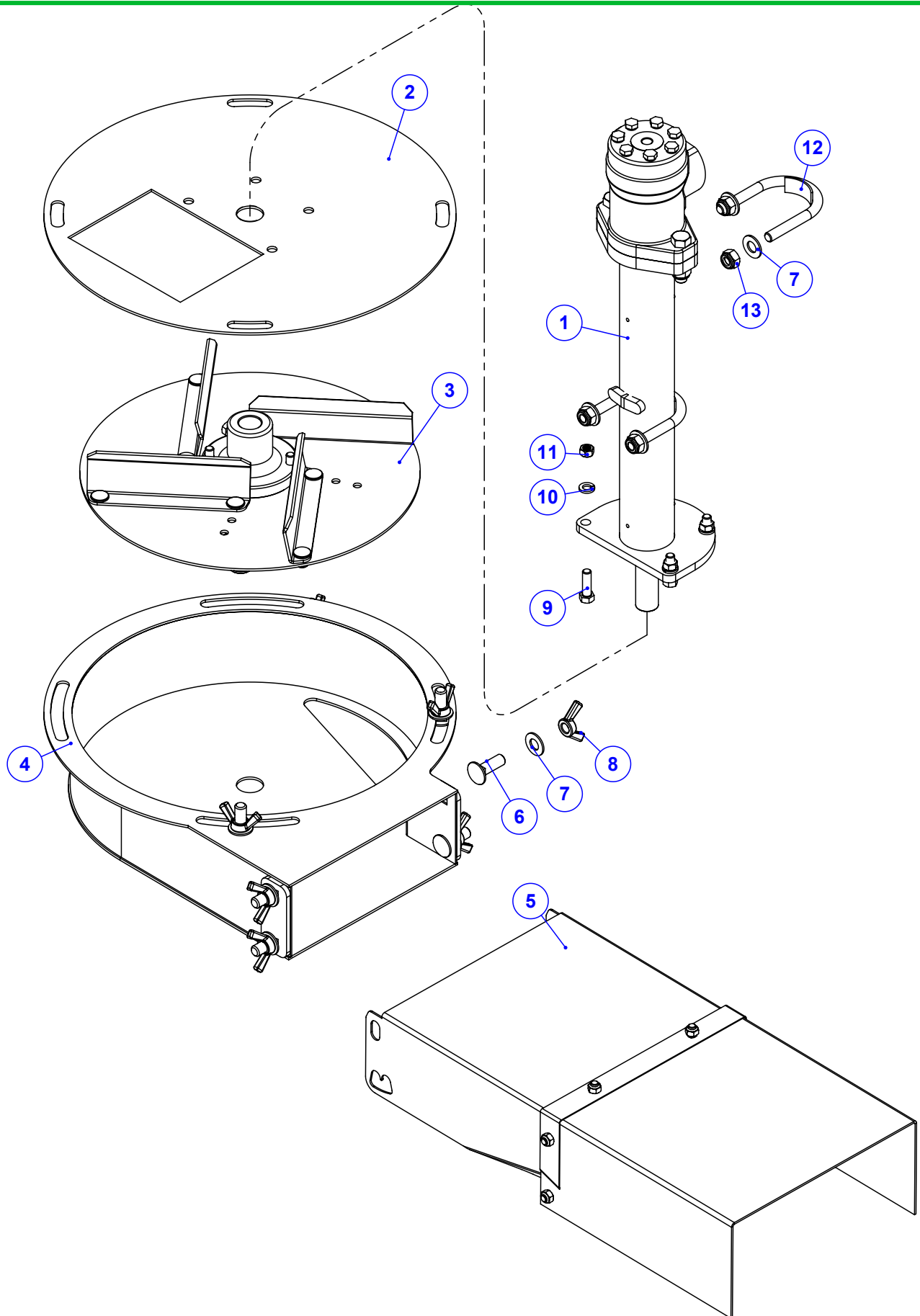
| Item | Código | Qty | Descrição |
|------|-----------|-----|------------------------------------|
| 2 | 040.63511 | 1 | EMENDA P/CORRENTE AGRICOLA S32 |
| 1 | 040.68448 | 1 | CORRENTE AGRICOLA TIPO S32 15 ELOS |



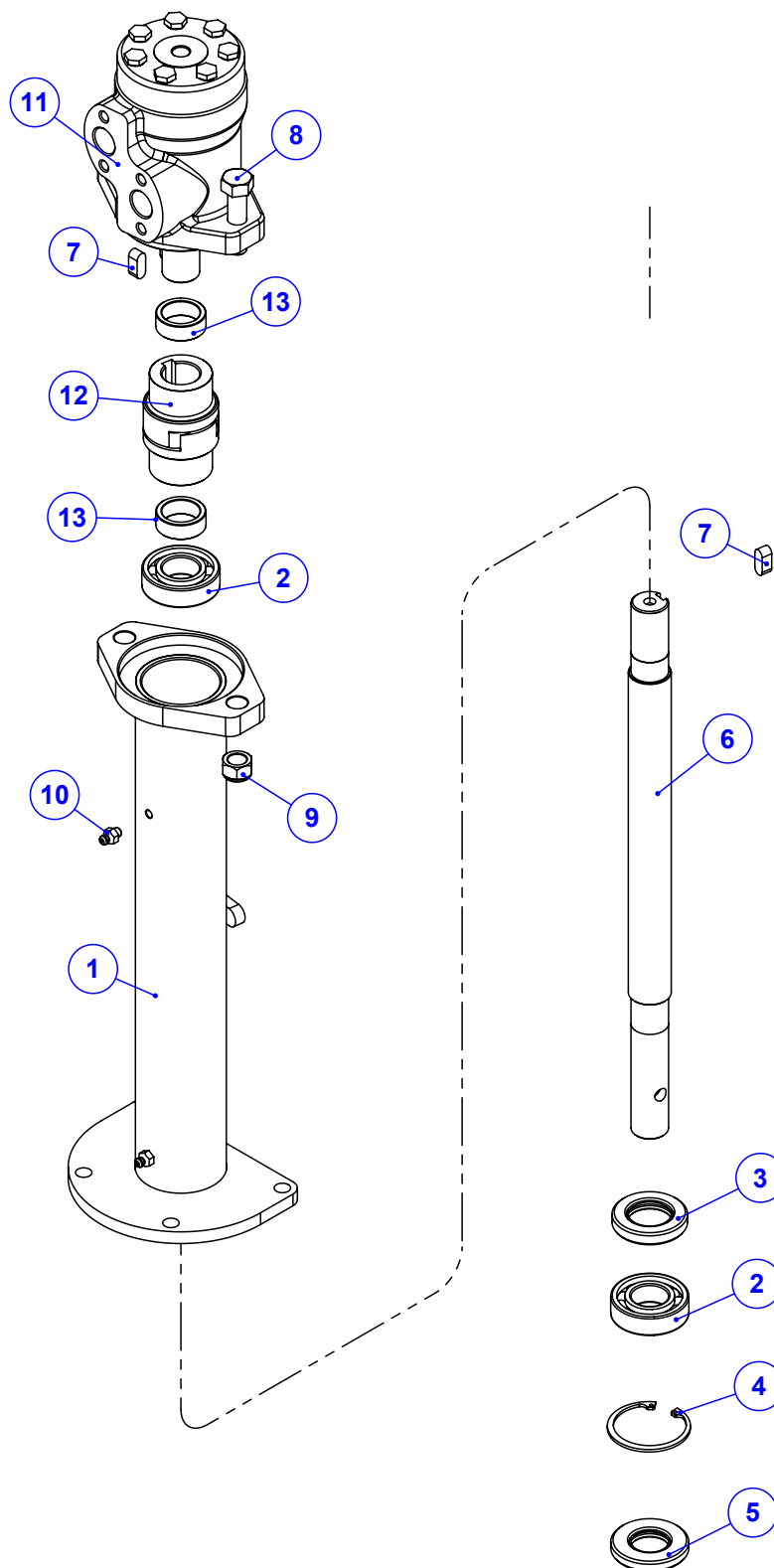
| Item | Código | Qty | Descrição |
|------|-----------|-----|--|
| 1 | 050.69670 | 1 | VALVULA BLFP 4380 VENTILADORES LINHA TR |
| 2 | 050.28077 | 6 | COT 90° FG 7/8 JIC X MACHO 7/8 JIC |
| 3 | 020.00230 | 1 | ARRUELA LISA 1/4" PESADA ZB |
| 4 | 920.53122 | 1 | SBJ FILTRO PRESSAO SINTER IKRON 70L K HF |
| 5 | 050.36404 | 2 | COTOVELO 45° MACHO/FG 7/8 JIC X 7/8 JIC |
| 6 | 920.68946 | 1 | SBJ. VENTILADOR DIREITO MAIOR INOX |
| 7 | 920.68947 | 1 | SBJ. VENTILADOR ESQUERDO MAIOR INOX |
| 8 | 022.62146 | 4 | MANGUEIRA 1/2" X 550 - R2AT C/ PROTECAO |
| 9 | 074.10161 | 8 | ADAPTADOR 7/8" UNF x 7/8" JIC (37°) |
| 10 | 022.58438 | 1 | MANGUEIRA 5/8" X 2100 - R2AT C/ PROTECAO |
| 11 | 050.28509 | 1 | VALVULA RETENCAO BLFP2154 |
| 12 | 050.28508 | 1 | ADAP MACHO 1/2 NPT X MACHO 1/2 NPT |
| 13 | 039.08555 | 2 | ENGATE RAPIDO 1/2" NPT MACHO |
| 14 | 049.08554 | 2 | TAMPA DE PVC TF 12 |
| 15 | 022.55646 | 1 | MANGUEIRA 1/2" X 1750 - R2AT C/ PROTECAO |
| 16 | 050.11932 | 1 | ADAPTADOR 1/2 NPT X 7/8 JIC |
| 17 | 035.70032 | 1 | CHAPA DE APOIO DO BLOCO |
| 18 | 016.49412 | 4 | PAR M8 X 20 MA INOX |
| 19 | 019.60158 | 4 | ARRUELA DE PRESSAO 5/16" INOX |
| 20 | 020.16815 | 4 | ARRUELA LISA 5/16" - INOX |
| 21 | 016.00145 | 2 | PAR 1/2" X 1.1/4" WW RI ZB |
| 22 | 017.10996 | 2 | PORCA PARLOCK 1/2" WW 13MM ZB |
| 23 | 020.00234 | 2 | ARRUELA LISA 1/2" X 3MM ZB |



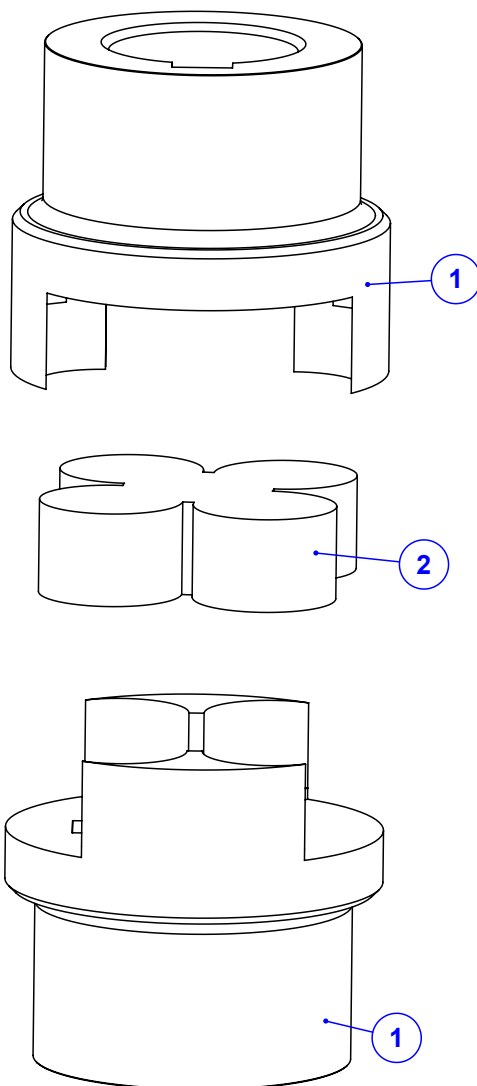
| Item | Código | Qtd | Descrição |
|------|-----------|-----|--|
| 1 | 050.53796 | 2 | ADAP RETO 3/4" BSP QUADRING X 7/8" JIC |
| 2 | 050.53831 | 1 | FILTRO PRES SINT IKRON HHQ00530 70L/40µM |
| 3 | 050.56640 | 1 | ELEMENTO FILTRANTE IKRON (70L/40µm) |



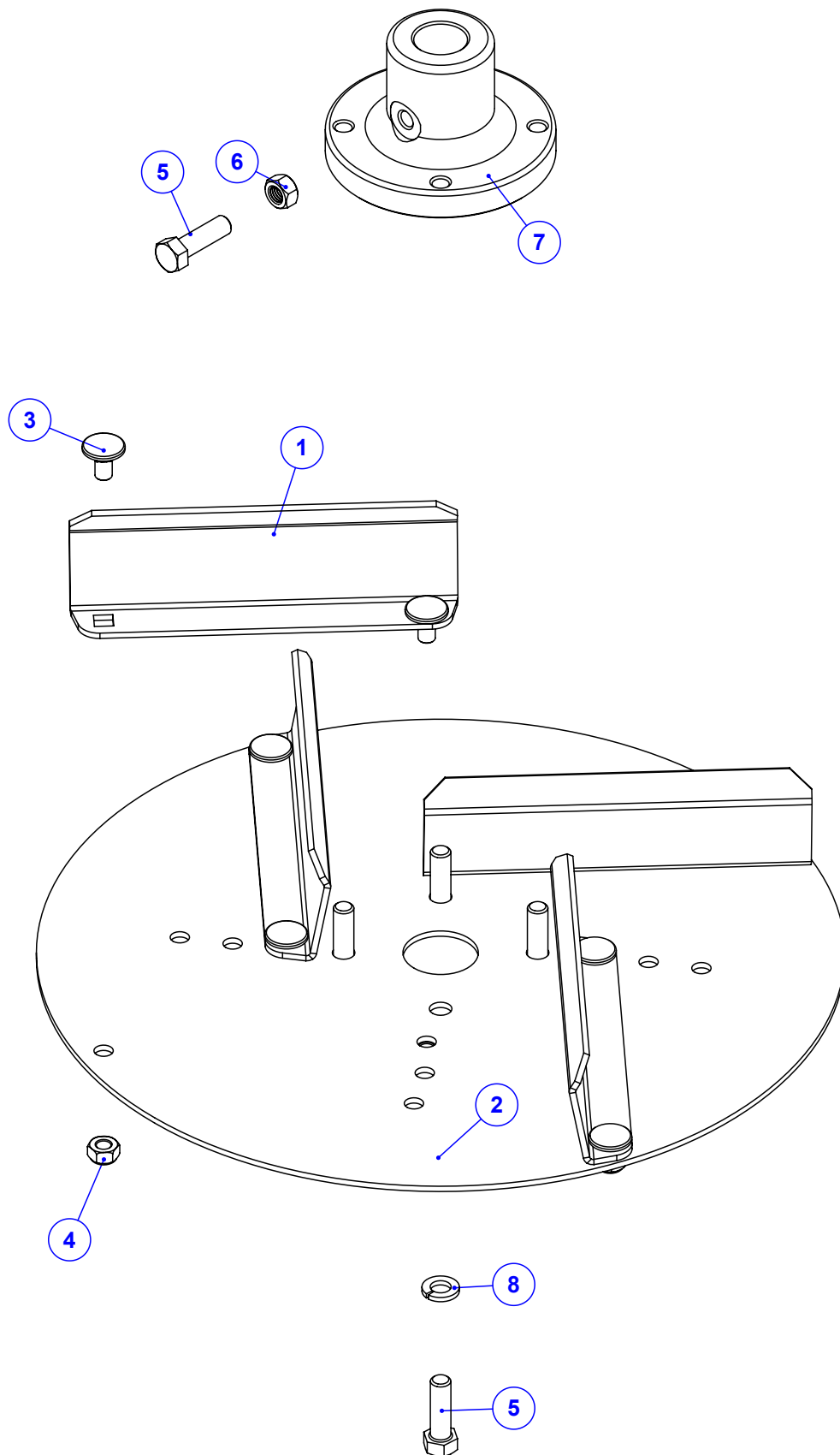
| Item | Código | Qtd | Descrição | Item | Código | Qtd | Descrição |
|------|-----------|-----|------------------------------------|------|-----------|-----|--------------------------------------|
| 1 | 920.66753 | 1 | SBJ MANCAL VENTILADOR MAIOR | 8 | 017.35924 | 8 | PORCA BORBOLETA 1/2" UNC INOX |
| 2 | 045.68948 | 1 | DISCO FIXO MAIOR DO CARACOL INOX | 9 | 016.01535 | 4 | PAR SEXT 3/8" X 1.1/4" UNC RI INOX |
| 3 | 920.68949 | 1 | SBJ. DISCO MAIOR DIREITO INOX | 10 | 019.00218 | 4 | ARRUELA DE PRESSAO 3/8" PESADA |
| 4 | 525.68952 | 1 | PS CARACOL DIREITO MAIOR INOX | 11 | 017.01534 | 4 | PORCA SEXT 3/8" UNC INOX |
| 5 | 925.68957 | 1 | SBJ BICA ARTICULADA COM LONA INOX | 12 | 520.66342 | 2 | PS GRAMPO DE APERTO |
| 6 | 016.35923 | 8 | PAR FRANCES 1/2" X 1.1/2" UNC INOX | 13 | 017.18027 | 4 | PORCA SEXT INOX M12 MA INSERTO NYLON |
| 7 | 045.42944 | 12 | ARRUELA LISA Ø1/2" INOX | | | | |



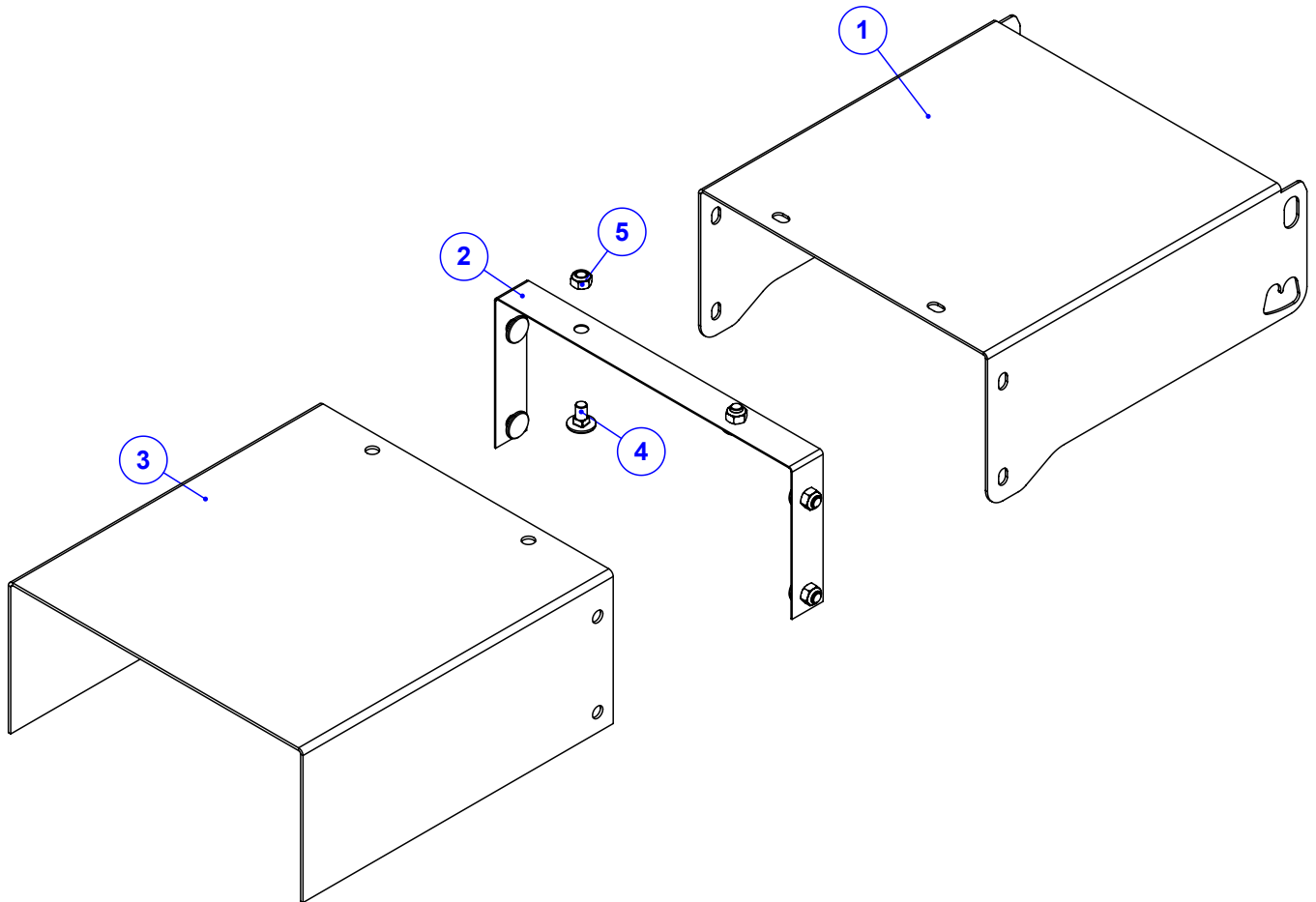
| Item | Código | Qty | Descrição | Item | Código | Qty | Descrição |
|------|-----------|-----|------------------------------|------|-----------|-----|---|
| 1 | 520.66755 | 1 | PS MANCAL VENTILADOR ESQ/DIR | 8 | 016.00148 | 2 | PAR SEXT 1/2" X 2" WW RI ZB |
| 2 | 024.17914 | 2 | ROLAMENTO 6205 2RS - 1ªLINHA | 9 | 017.10996 | 2 | PORCA PARLOCK 1/2" WW 13MM ZB |
| 3 | 023.00274 | 1 | RETENTOR 00950BRG | 10 | 021.05530 | 2 | GRAXEIRA 1/4" UNF RETA |
| 4 | 025.00302 | 1 | ANEL I52 | 11 | 050.62163 | 1 | MOTOR HIDR 25 CC - OMP EIXO 25MM 151-0640 |
| 5 | 023.24978 | 1 | RETENTOR 02727 BRG | 12 | 920.71604 | 1 | SBJ. ACOPLAMENTO MSN 50 |
| 6 | 422.66769 | 1 | EIXO DO MANCAL DO VENTILADOR | 13 | 412.68467 | 2 | ANEL MENOR ESPAÇADOR DO ACOPLAMENTO |
| 7 | 059.66286 | 2 | CHAVETA 8 x 8 x 20 | | | | |



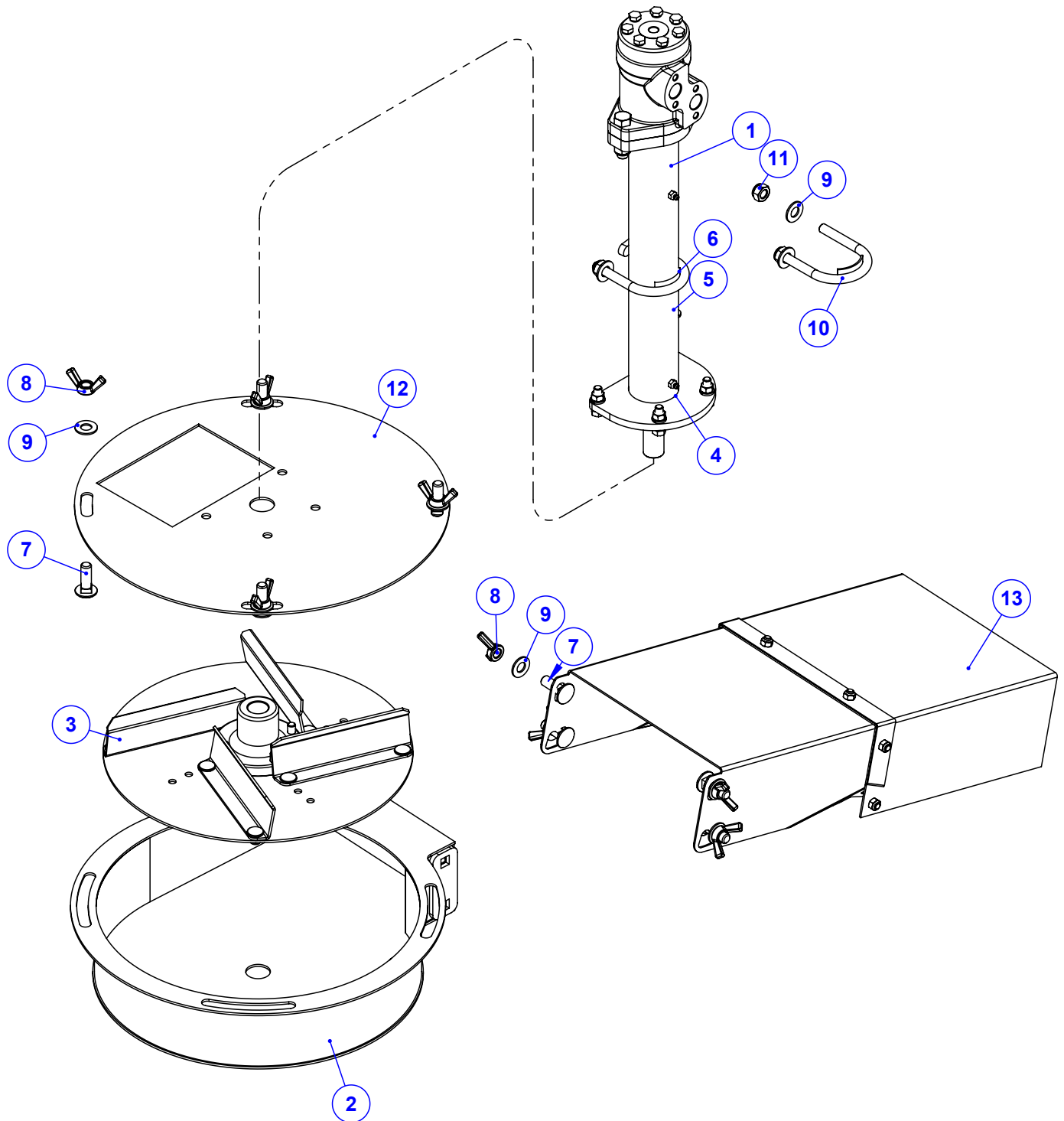
| Item | Código | Qty | Descrição |
|------|-----------|-----|-------------------------------------|
| 1 | 422.68836 | 2 | ACOPLAMENTO MSN 50 ACABADO |
| 2 | 013.71037 | 1 | ELEMENTO DE POLIURETANO TIPO MSN 50 |



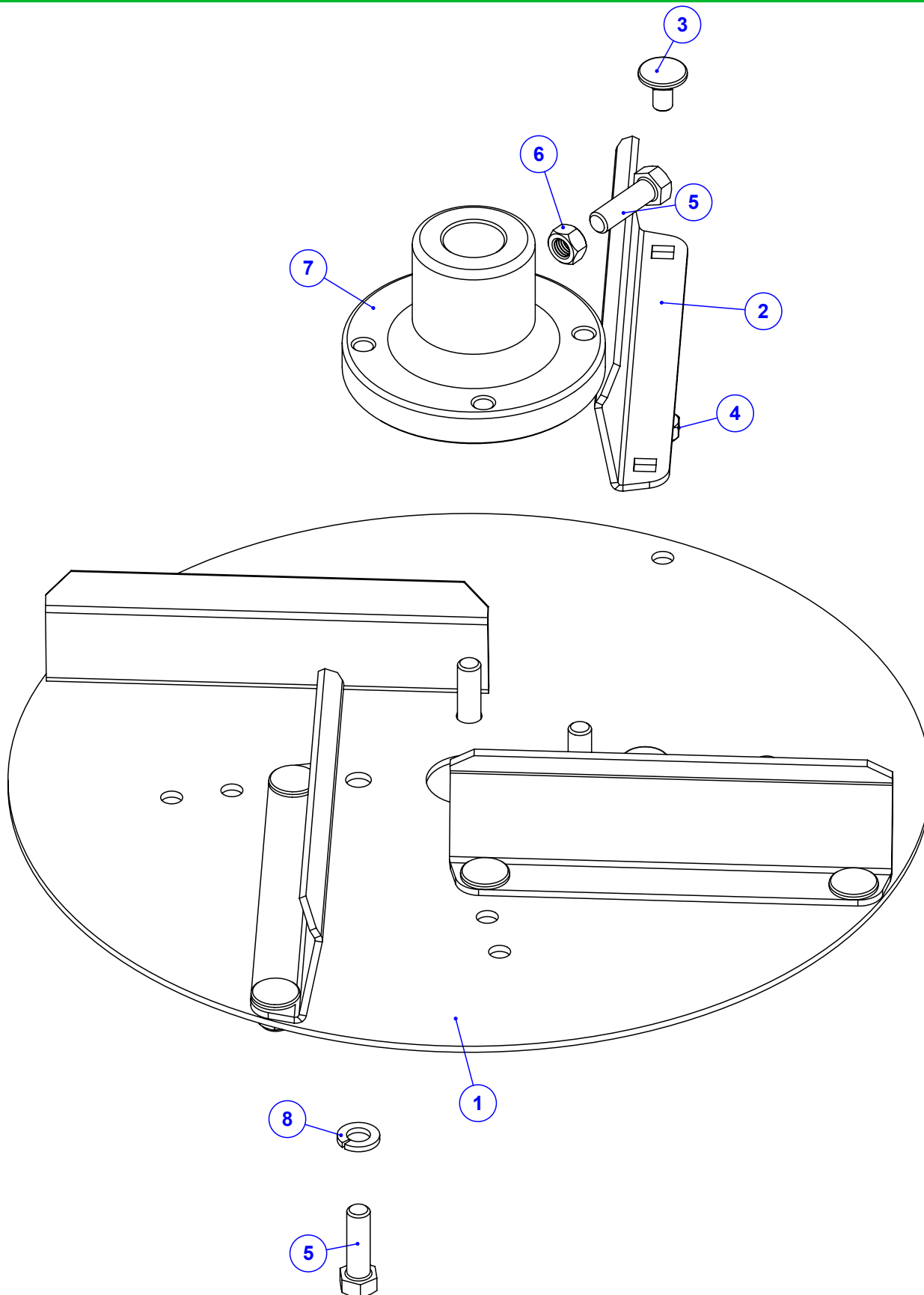
| Item | Código | Qty | Descrição |
|------|-----------|-----|--------------------------------------|
| 1 | 045.68964 | 4 | PALHETA MAIOR DO DISCO INOX |
| 2 | 045.68950 | 1 | DISCO MAIOR DAS PALHETAS INOX |
| 3 | 016.58043 | 8 | PA FR S/PO INOX 304 MA 8 X 16 RI POL |
| 4 | 017.58044 | 8 | PO NY INOX 304 MABX 8 CHV 13 POL |
| 5 | 016.01535 | 5 | PAR SEXT 3/8" X 1.1/4" UNC RI INOX |
| 6 | 017.01534 | 1 | PORCA SEXT 3/8" UNC INOX |
| 7 | 421.01338 | 1 | CUBO DO VENTILADOR KOMANDER USINADO |
| 8 | 019.00218 | 4 | ARRUELA DE PRESSAO 3/8" PESADA |



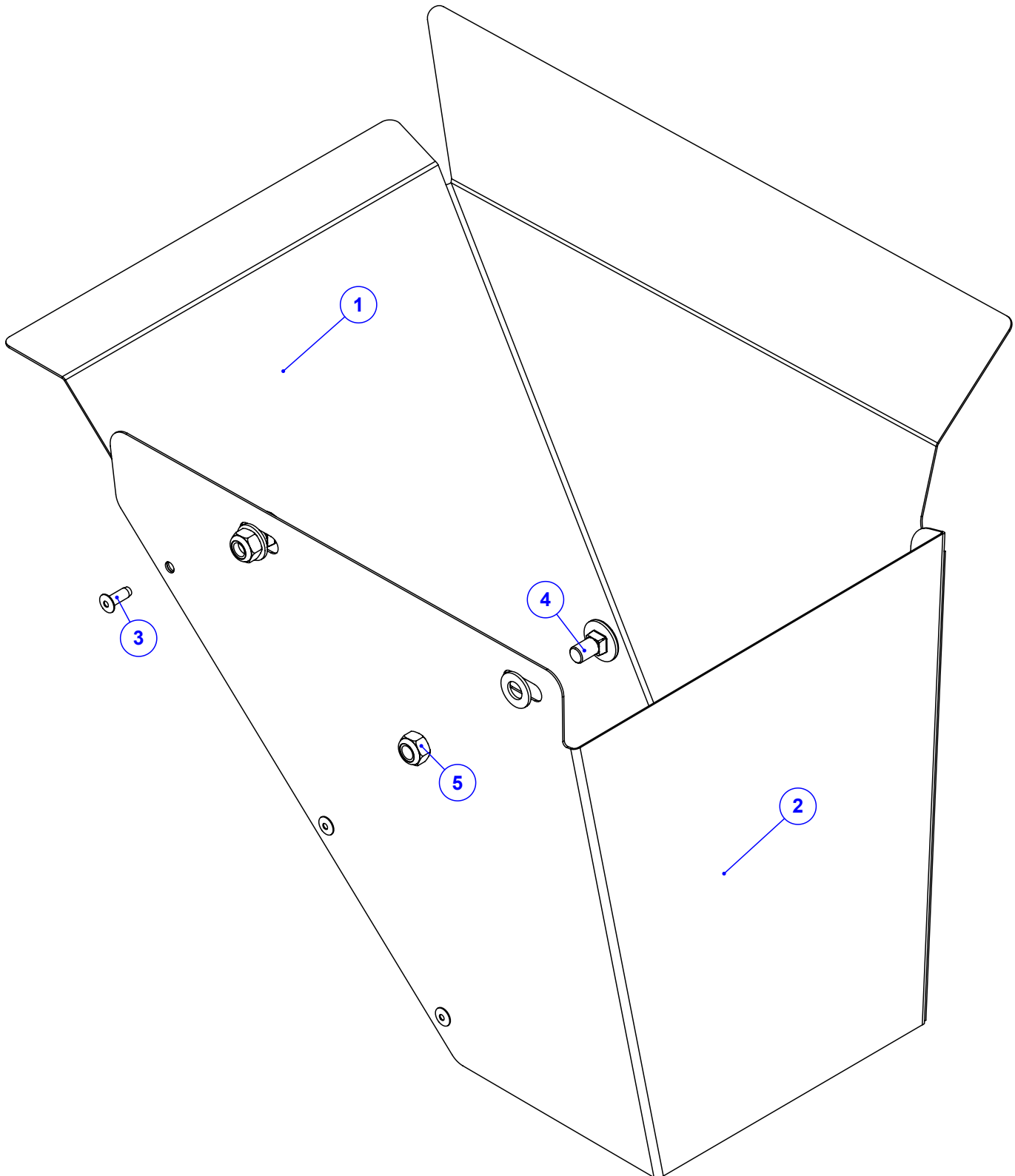
| Item | Código | Qtd | Descrição |
|------|-----------|-----|--|
| 1 | 045.68958 | 1 | BICA MAIOR ARTICULADA LATERAL INOX |
| 2 | 045.68959 | 1 | FITA DE APERTO DA BASE ARTICULADA INOX |
| 3 | 113.68498 | 1 | LONA DA BICA ARTICULADA |
| 4 | 016.58043 | 6 | PA FR S/PO INOX 304 MA 8 X 16 RI POL |
| 5 | 017.58044 | 6 | PO NY INOX 304 MABX 8 CHV 13 POL |



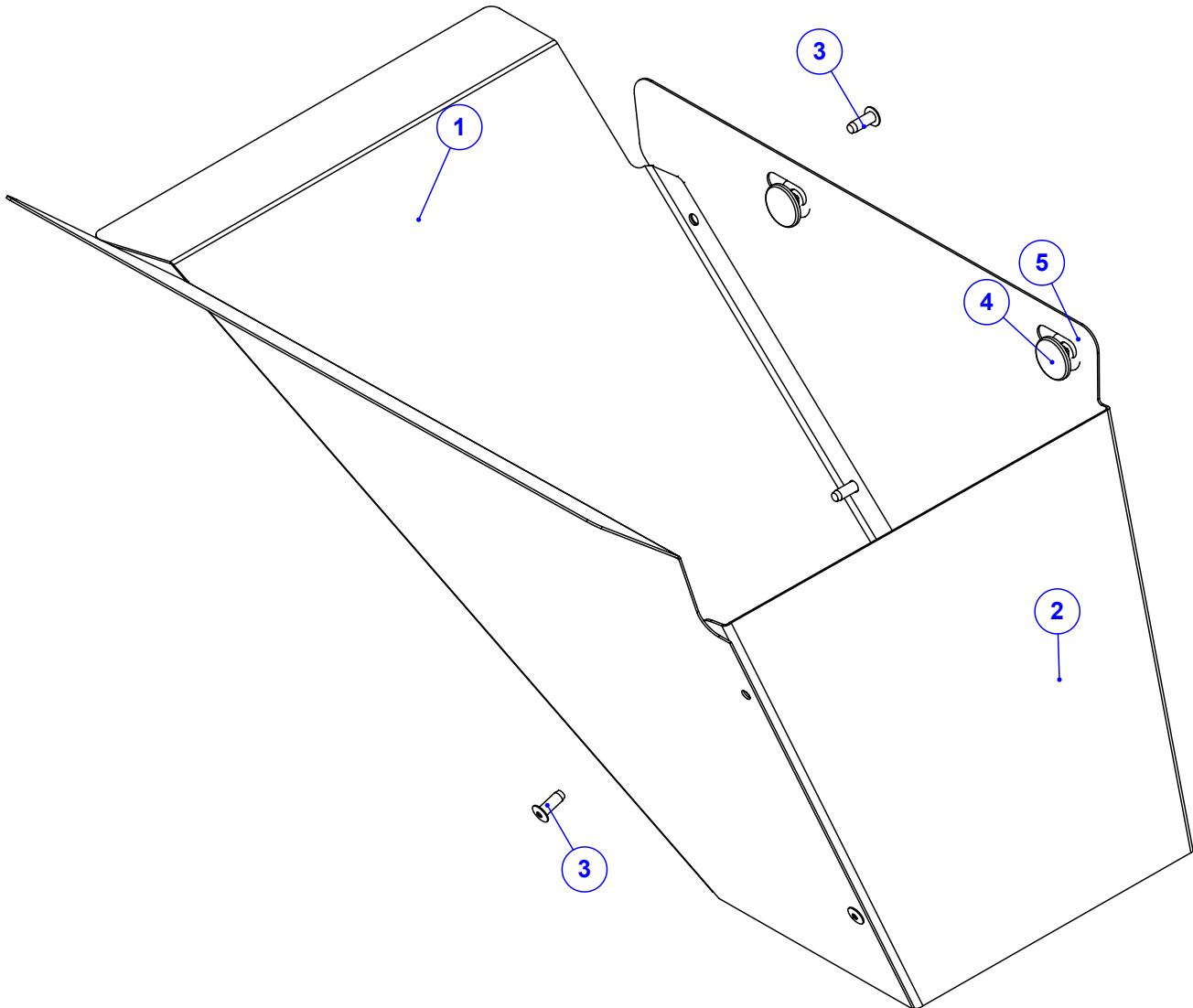
| Item | Código | Qty | Descrição | Item | Código | Qty | Descrição |
|------|-----------|-----|------------------------------------|------|-----------|-----|--------------------------------------|
| 1 | 920.66753 | 1 | SBJ MANCAL VENTILADOR MAIOR | 8 | 017.35924 | 8 | PORCA BORBOLETA 1/2" UNC INOX |
| 2 | 525.68953 | 1 | PS CARACOL ESQUERDO MAIOR INOX | 9 | 045.42944 | 12 | ARRUELA LISA Ø1/2" INOX |
| 3 | 920.68951 | 1 | SBJ. DISCO MAIOR ESQUERDO INOX | 10 | 520.66342 | 2 | PS GRAMPO DE APERTO |
| 4 | 016.01535 | 4 | PAR SEXT 3/8" X 1.1/4" UNC RI INOX | 11 | 017.18027 | 4 | PORCA SEXT INOX M12 MA INSERTO NYLON |
| 5 | 019.00218 | 4 | ARRUELA DE PRESSAO 3/8" PESADA | 12 | 045.68948 | 1 | DISCO FIXO MAIOR DO CARACOL INOX |
| 6 | 017.01534 | 4 | PORCA SEXT 3/8" UNC INOX | 13 | 925.68957 | 1 | SBJ BICA ARTICULADA COM LONA INOX |
| 7 | 016.35923 | 8 | PAR FRANCES 1/2" X 1.1/2" UNC INOX | | | | |



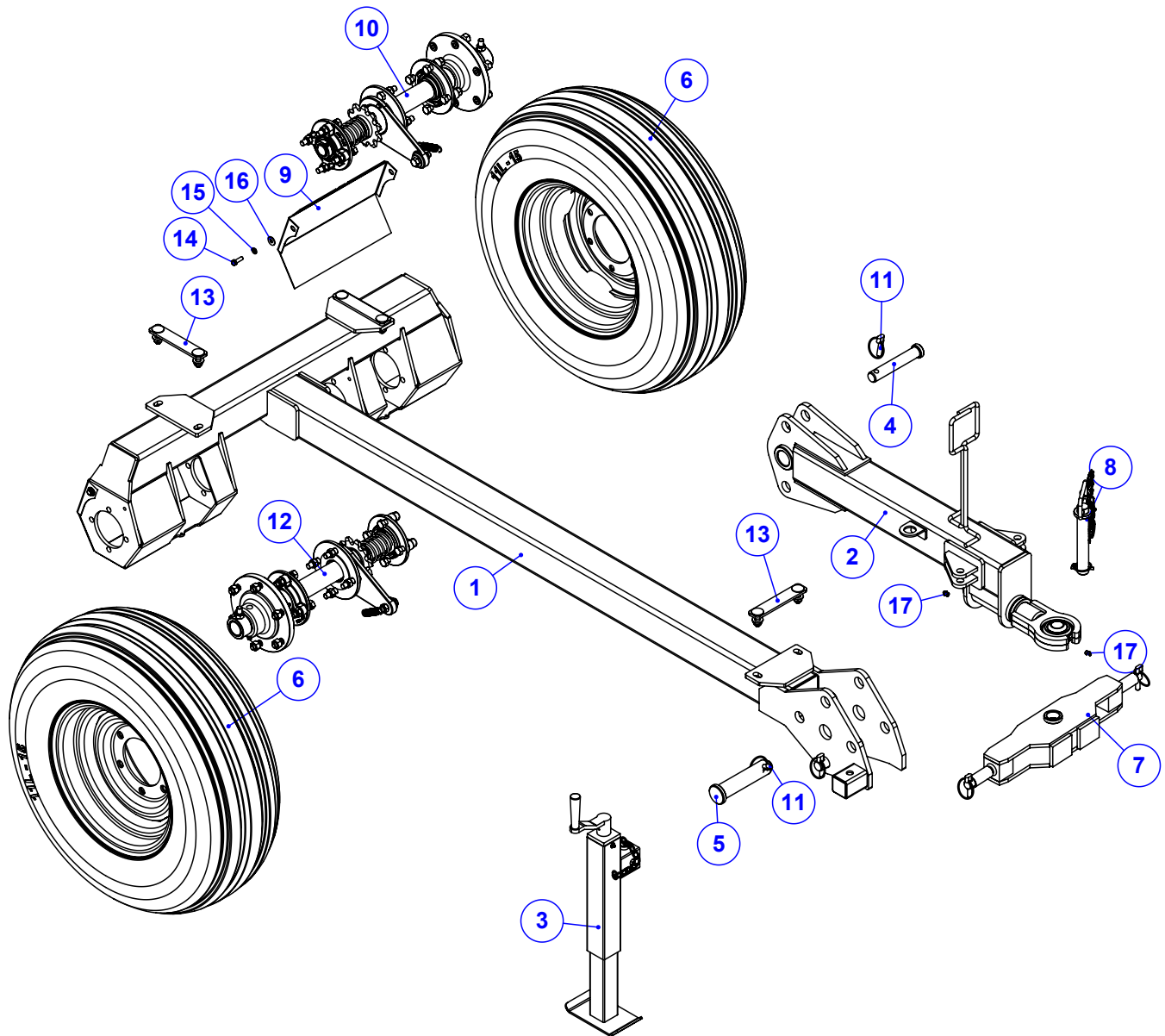
| Item | Código | Qtd | Descrição |
|------|-----------|-----|--------------------------------------|
| 1 | 045.68950 | 1 | DISCO MAIOR DAS PALHETAS INOX |
| 2 | 045.68965 | 4 | PALHETA MAIOR DO DISCO ESQUERDO INOX |
| 3 | 016.58043 | 8 | PA FR S/PO INOX 304 MA 8 X 16 RI POL |
| 4 | 017.58044 | 8 | PO NY INOX 304 MABX 8 CHV 13 POL |
| 5 | 016.01535 | 5 | PAR SEXT 3/8" X 1.1/4" UNC RI INOX |
| 6 | 017.01534 | 1 | PORCA SEXT 3/8" UNC INOX |
| 7 | 421.01338 | 1 | CUBO DO VENTILADOR KOMANDER USINADO |
| 8 | 019.00218 | 4 | ARRUELA DE PRESSAO 3/8" PESADA |



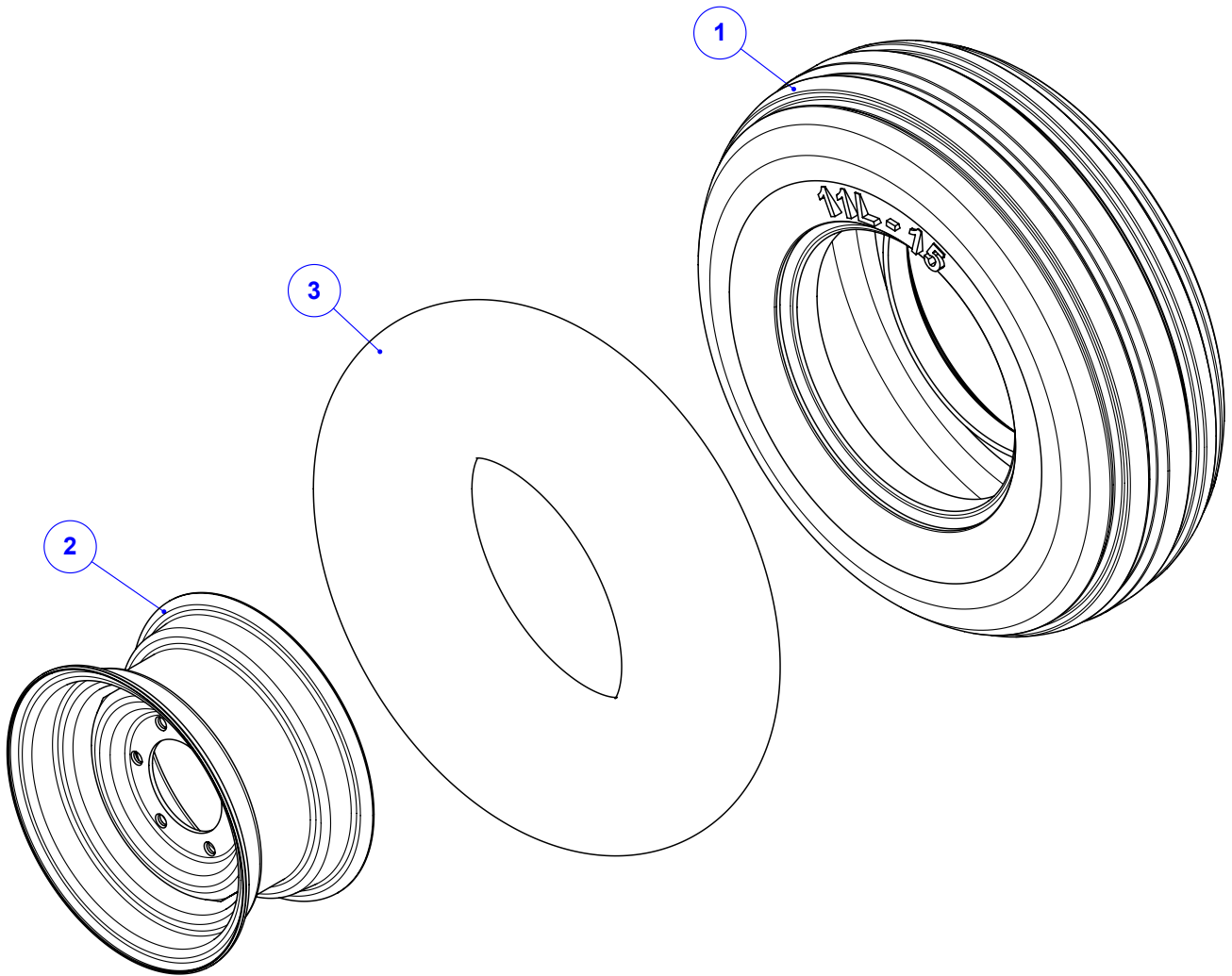
| Item | Código | Qty | Descrição |
|------|-----------|-----|--------------------------------------|
| 1 | 045.68938 | 1 | CHAPA MAIOR BOCAL ADUBO DIREITO |
| 2 | 045.68939 | 1 | CHAPA MENOR BOCAL ADUBO DIREITO |
| 3 | 018.65350 | 5 | REBITE ESTRUTURAL 4,8 - 9MM ACO INOX |
| 4 | 016.58043 | 2 | PA FR S/PO INOX 304 MA 8 X 16 RI POL |
| 5 | 017.58044 | 2 | PO NY INOX 304 MABX 8 CHV 13 POL |
| 6 | 020.16815 | 2 | ARRUELA LISA 5/16" - INOX |



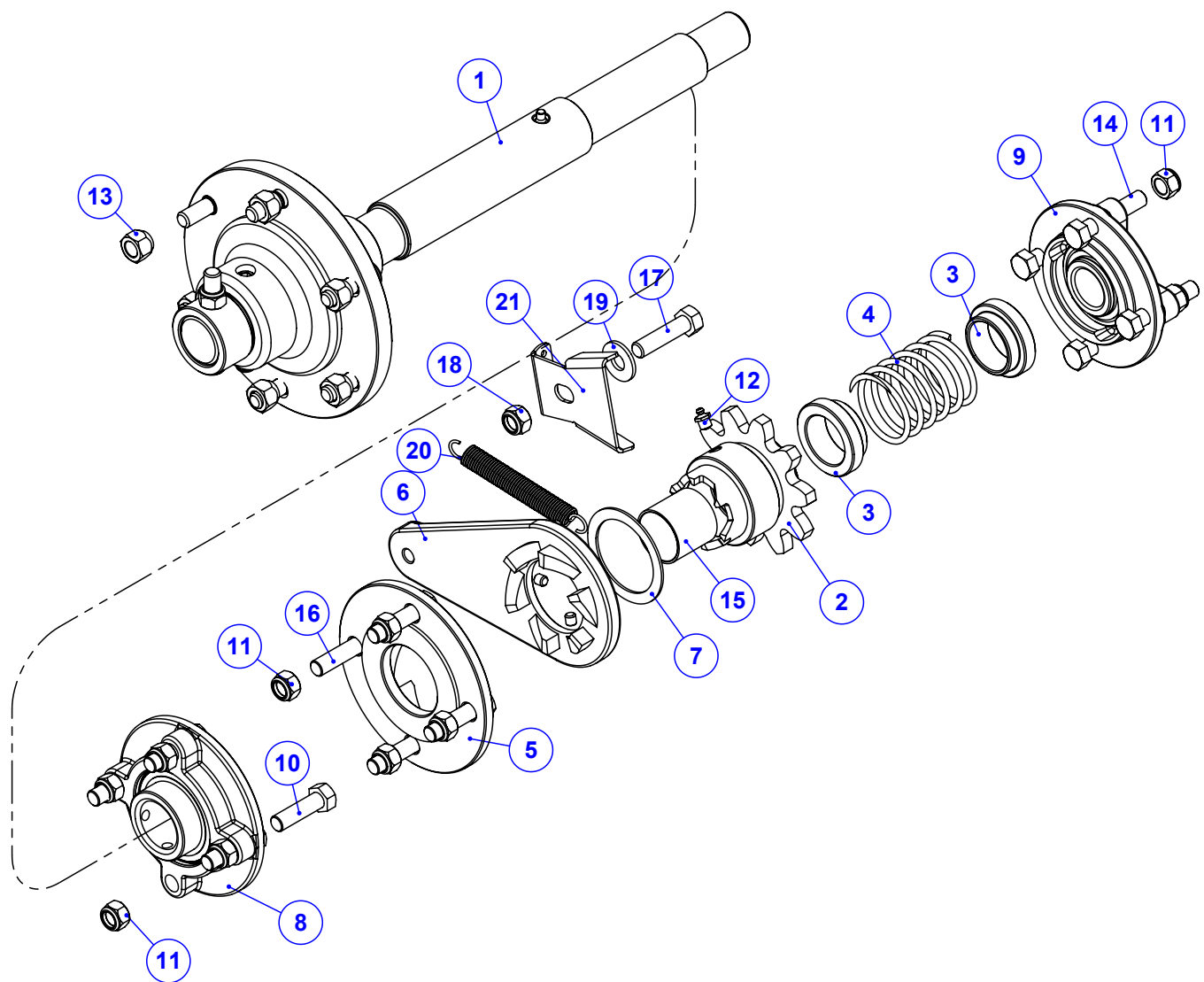
| Item | Código | Qtd | Descrição |
|------|-----------|-----|--------------------------------------|
| 1 | 045.68940 | 1 | CHAPA MAIOR BOCAL ADUBO ESQUERDO |
| 2 | 045.68941 | 1 | CHAPA MENOR BOCAL ADUBO DIREITO |
| 3 | 018.65350 | 5 | REBITE ESTRUTURAL 4,8 - 9MM ACO INOX |
| 4 | 016.58043 | 2 | PA FR S/PO INOX 304 MA 8 X 16 RI POL |
| 5 | 017.58044 | 2 | PO NY INOX 304 MABX 8 CHV 13 POL |
| 6 | 020.16815 | 2 | ARRUELA LISA 5/16" - INOX |



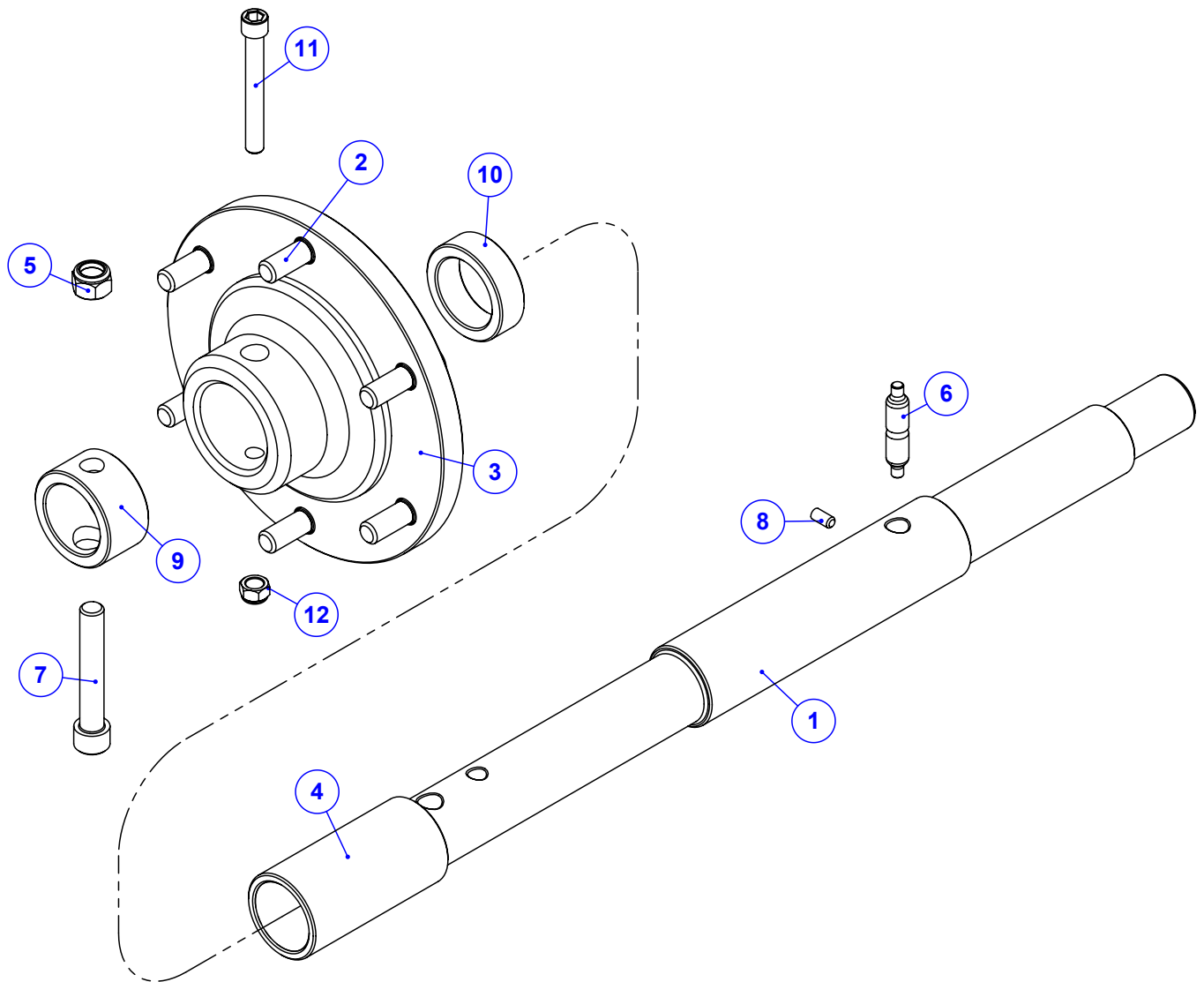
| Item | Código | Qty | Descrição |
|------|-----------|-----|---|
| 1 | 520.68378 | 1 | PS ENGATE KOMANDER 36 CD CAFEIEIRA |
| 2 | 520.66826 | 1 | PS EIXO DE ENGATE DIANTEIRO ARTICULADO |
| 3 | 050.21149 | 1 | PE DE APOIO KOMANDER |
| 4 | 030.40561 | 2 | PINO DO ESCAMOTEAVEL Ø1.1/16" (KD 180) |
| 5 | 412.40730 | 1 | PINO MAIOR DO ENGATE SUBSOLADOR |
| 6 | 920.32660 | 2 | SBJ PNEU MONTADO COM RODA RA45 11L15 |
| 7 | 920.66360 | 1 | SBJ. CANGA DE ENGATE / 3 |
| 8 | 030.28803 | 1 | PINO DE ENGATE Ø28MM (RIMA 33597) |
| 9 | 035.68522 | 2 | PROTEÇÃO TRASEIRA DO C.J. DO CUBO DE RODA |
| 10 | 920.68526 | 1 | SBJ. CUBO DE RODA ESQUERDO 36 CD TR2 |
| 11 | 030.00446 | 3 | PINO ARGOLA 7/16" D ARGOLA 45MM |
| 12 | 920.68525 | 1 | SBJ. CUBO DE RODA DIREITO 36 CD TR2 |
| 13 | 925.62010 | 3 | SBJ CHAPA DE FIX DA CACAMBA (170) INOX |
| 14 | 016.48394 | 4 | PAR 5/16" X 1" UNC RI INOX |
| 15 | 019.00217 | 4 | ARRUELA DE PRESSAO 5/16" PESADA |
| 16 | 020.00231 | 4 | ARRUELA LISA 5/16" PESADA ZB |
| 17 | 021.00247 | 2 | GRAXEIRA 1/8" BSP RETA |



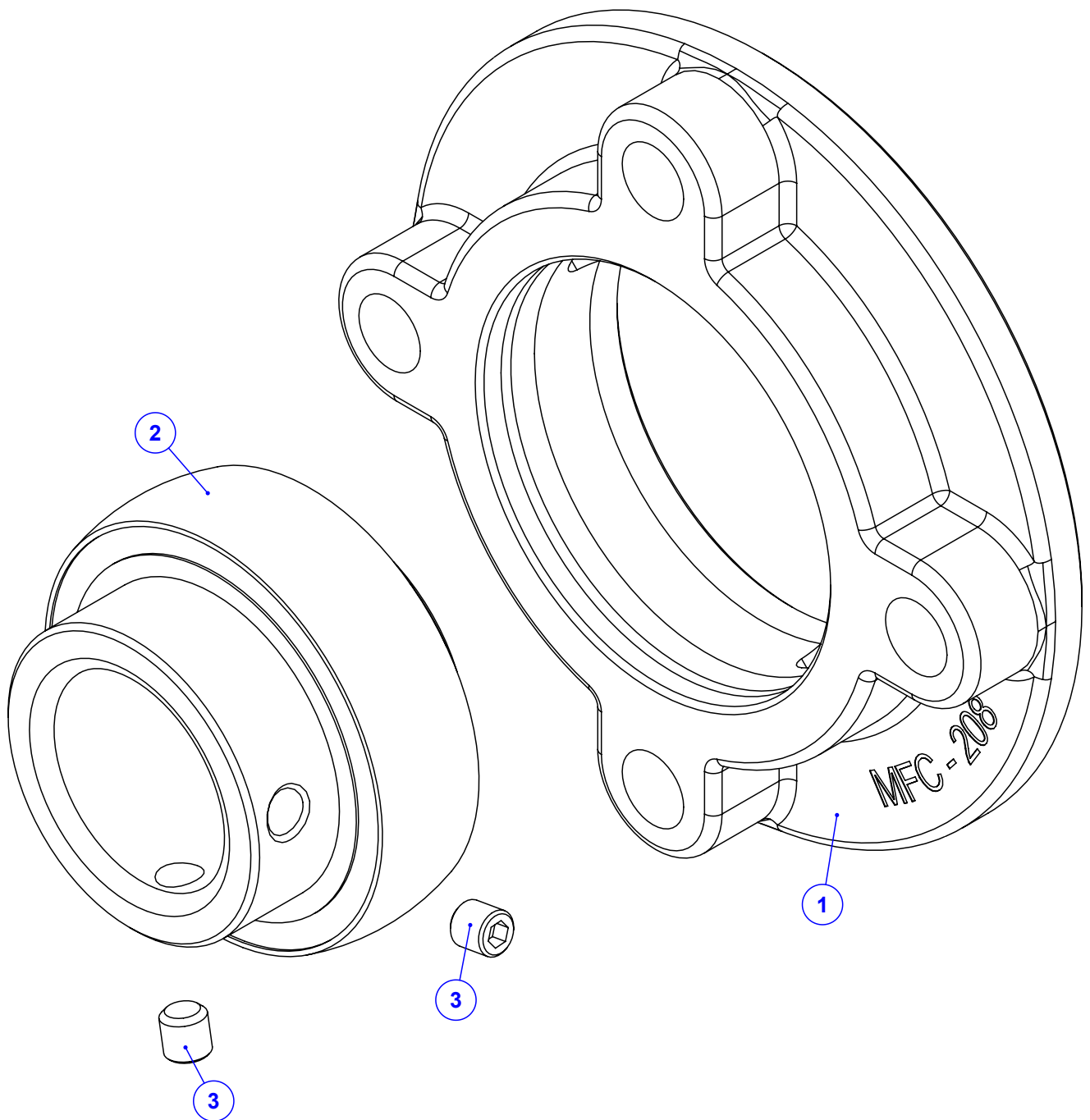
| Item | Código | Qty | Descrição |
|------|-----------|-----|-------------------------------|
| 1 | 047.14477 | 1 | PNEU RA45 11L15 - TT |
| 2 | 041.15262 | 1 | RODA 8"LB X Ø15" (11L15) |
| 3 | 047.14478 | 1 | CAMARA AR 15L590 (PNEU 11L15) |



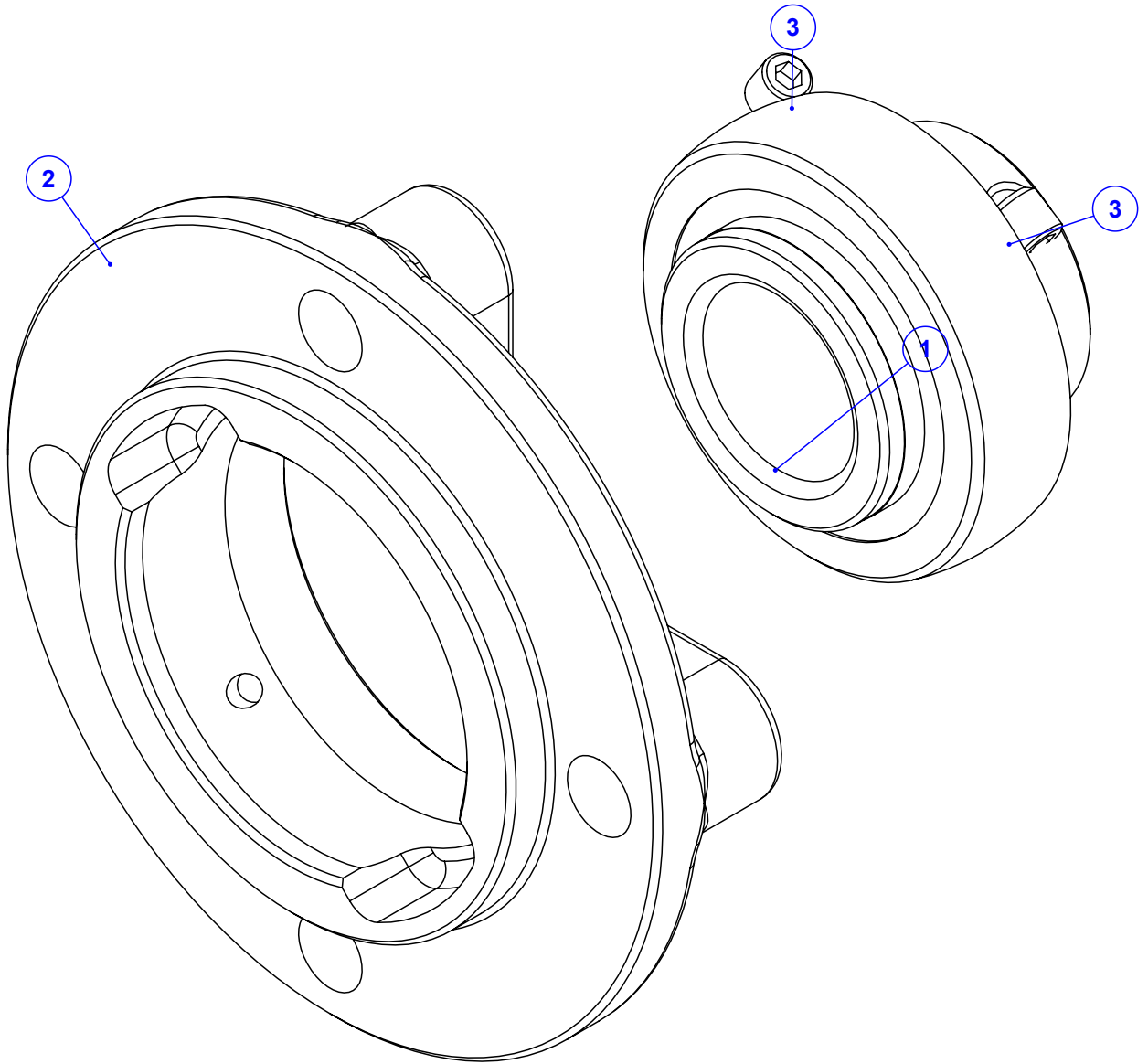
| Item | Código | Qty | Descrição |
|------|--------------|-----|---|
| 1 | 920.68527 | 1 | SBJ CUBO RODA 6 FUROS 36 CD TR2 |
| 2 | 520.67059 | 1 | PS CATRACA DE DESENGATE ESQUERDA |
| 3 | 049.67055 | 2 | NYLON DE APOIO DA MOLA |
| 4 | 053.68351 | 1 | MOLA DO DESENGATE |
| 5 | 422.62459 | 1 | TAMPA FIXA DIR DESENGATE RODA CF - 4215 |
| 6 | 443.02928 | 1 | HASTE DO DESENGATE CF - 4211 |
| 7 | 045.68529 | 1 | ARRUELA DE ENCOSTO DE INOX |
| 8 | 920.62450 | 1 | SBJ. MANCAL EXTERNO CUBO DE RODA |
| 9 | 920.67098 | 1 | SBJ. MANCAL INTERNO DO CUBO DE RODA |
| 10 | 016.17013 | 4 | PAR 1/2" X 1.3/4" UNF RI AÇO |
| 11 | 017.09971 | 12 | PORCA PARLOCK 1/2" UNF 12.5MM BX ZB |
| 12 | 021.00247 | 1 | GRAXEIRA 1/8" BSP RETA |
| 13 | 017.00208 | 6 | PORCA CONICA 1/2" UNF ZB |
| 14 | 016.01424 | 4 | PAR 1/2" X 2.1/2" UNF RP 5 |
| 15 | 013.65014 | 1 | BUCHA INTERNA DA CATRACA |
| 16 | 016.00158 | 4 | PARAF. SEXT. 1/2" x 2" UNF |
| 17 | 016.00148 | 1 | PAR SEXT 1/2" X 2" WW RI ZB |
| 18 | 017.10996 | 1 | PORCA PARLOCK 1/2" WW 13MM ZB |
| 19 | 020.00234 | 1 | ARRUELA LISA 1/2" X 3MM ZB |
| 20 | 053.03329 | 1 | MOLA DE RETORNO DO SINCRONIZADO |
| 21 | 035.70030 R1 | 1 | CHAPA DE APOIO CABO E MOLA |



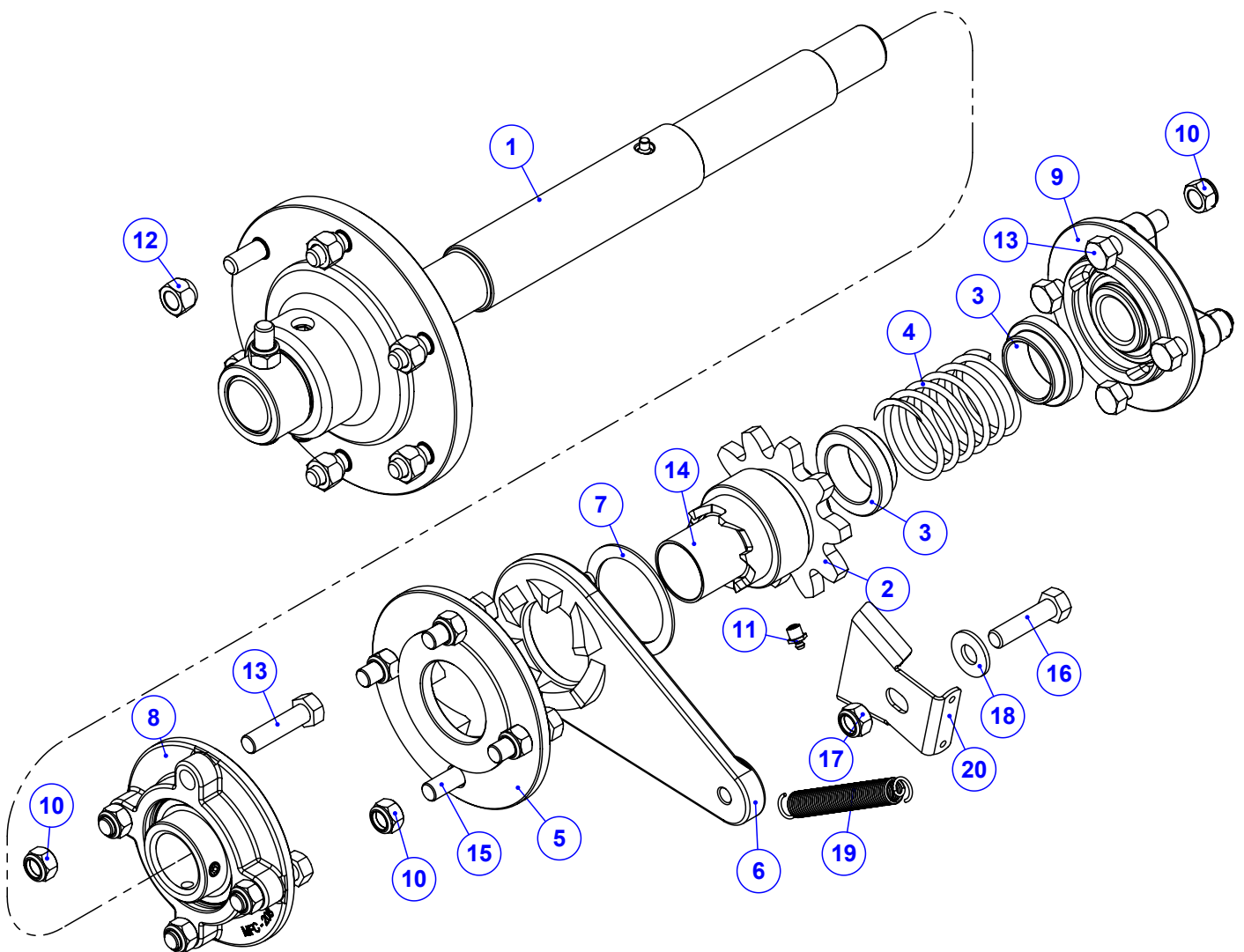
| Item | Código | Qty | Descrição |
|------|-----------|-----|--|
| 1 | 422.68528 | 1 | EIXO DA RODA KOMANDER 36 CD TR2 |
| 2 | 016.21219 | 6 | PAR CRAVO 1/2"X1.3/4" UNF G5 BICROMATIZA |
| 3 | 422.68523 | 1 | CUBO DE RODA 6 FUROS - CF-2218 |
| 4 | 422.62476 | 1 | BUCHA DE AJUSTE DO CUBO DE RODA |
| 5 | 017.10996 | 1 | PORCA PARLOCK 1/2" WW 13MM ZB |
| 6 | 412.70049 | 1 | PINO DO DESENGATE TR2 - TRATADO |
| 7 | 016.14550 | 1 | PAR ALLEN 1/2" X 3" WW |
| 8 | 016.08412 | 1 | PARAF. ALLEN S/C 1/4" x 1/2" UNC |
| 9 | 412.67152 | 1 | BUCHA DE TRAVA DO CUBO DE RODA |
| 10 | 412.67151 | 1 | BUCHA MENOR DO EIXO DE RODA |
| 11 | 016.03038 | 1 | PAR 3/8" X 3" UNC C/ CAB. ALLEN |
| 12 | 017.11040 | 1 | PORCA PARLOCK 3/8" UNC 9.5MM BAIX ZB |



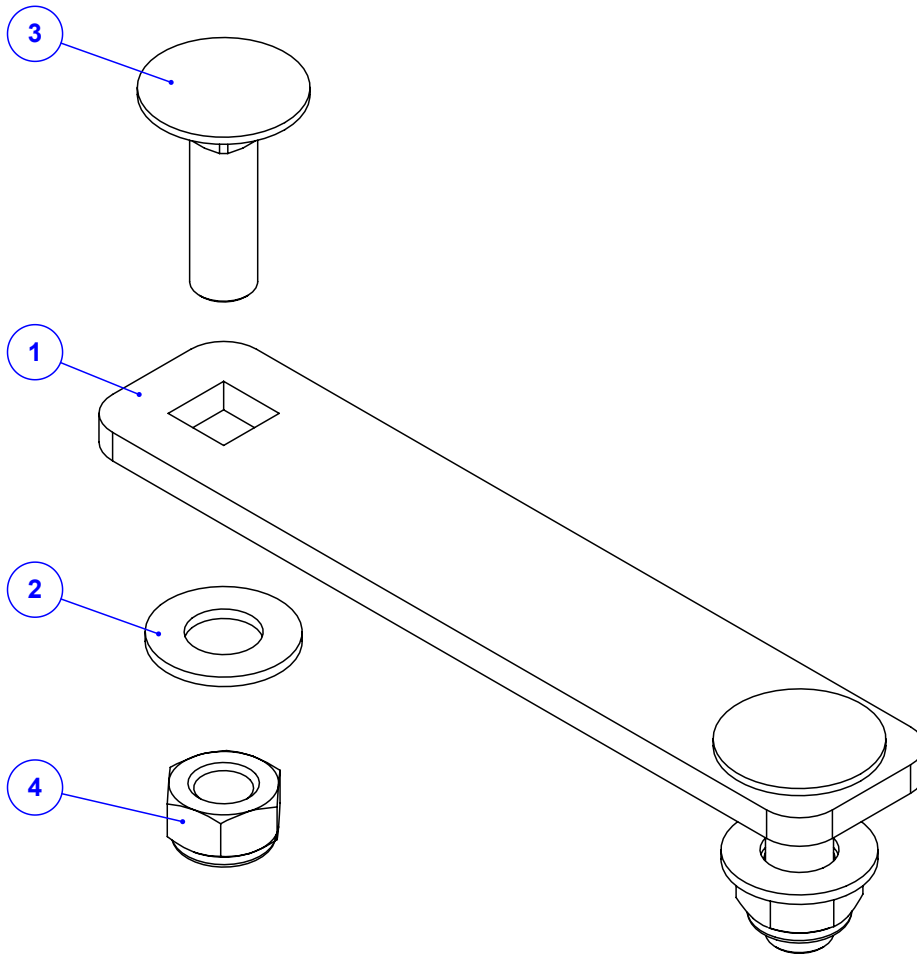
| Item | Código | Qtd | Descrição |
|------|-----------|-----|-----------------------------------|
| 1 | 024.62449 | 1 | MANCAL FLANEADO MFC-208N |
| 2 | 024.62448 | 1 | ROLAMENTO OSCILANTE UCR-208 N3-B |
| 3 | 016.28171 | 2 | PAR ALLEN S/CAB 5/16" X 5/16" UNF |



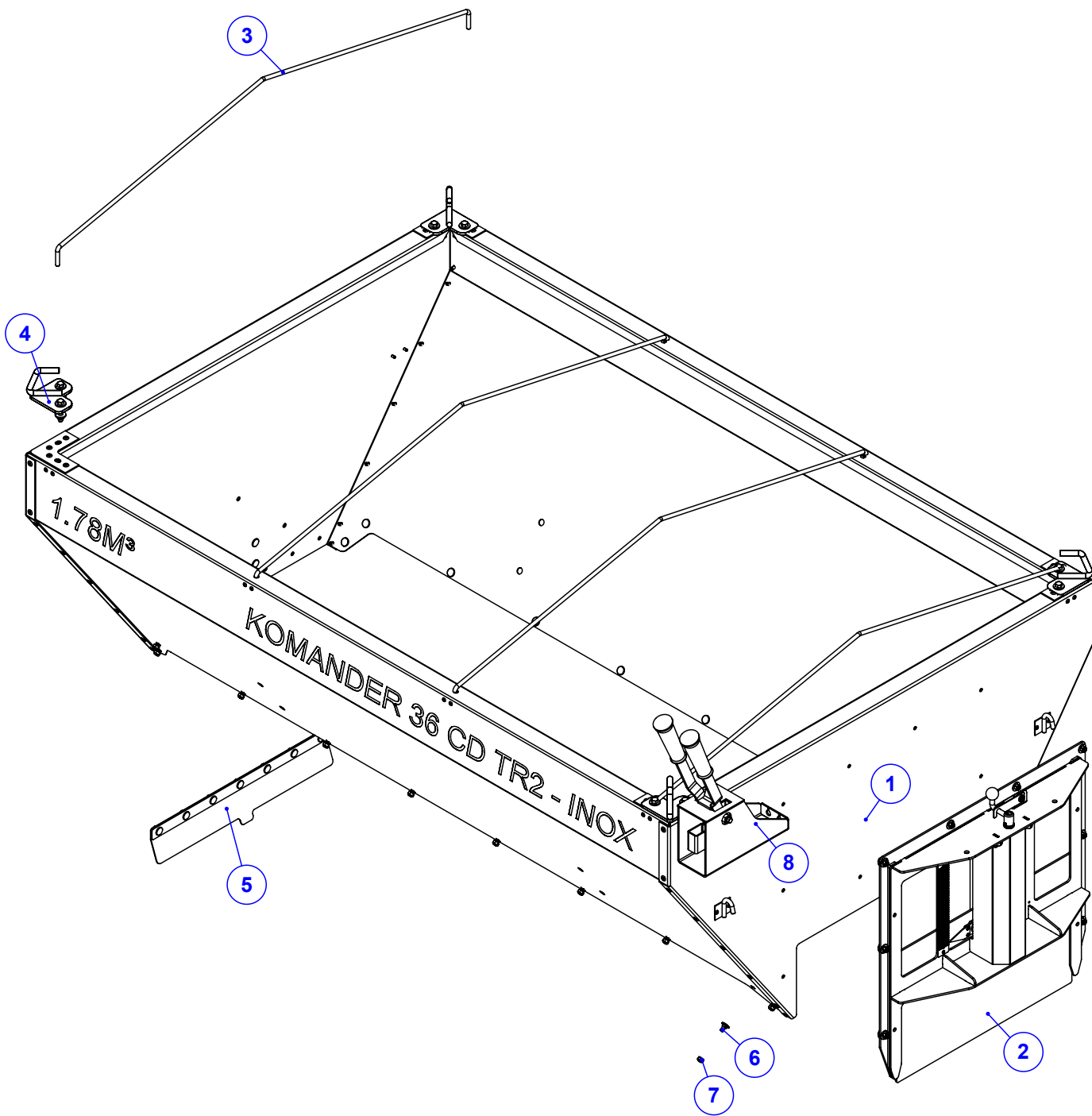
| Item | Código | Qtd | Descrição |
|------|-----------|-----|-----------------------------------|
| 1 | 024.00291 | 1 | ROLAMENTO UCR 207 20 1.1/4" 2RS |
| 2 | 024.67073 | 1 | MANCAL FLANEADO MFC-40A |
| 3 | 016.28171 | 2 | PAR ALLEN S/CAB 5/16" X 5/16" UNF |



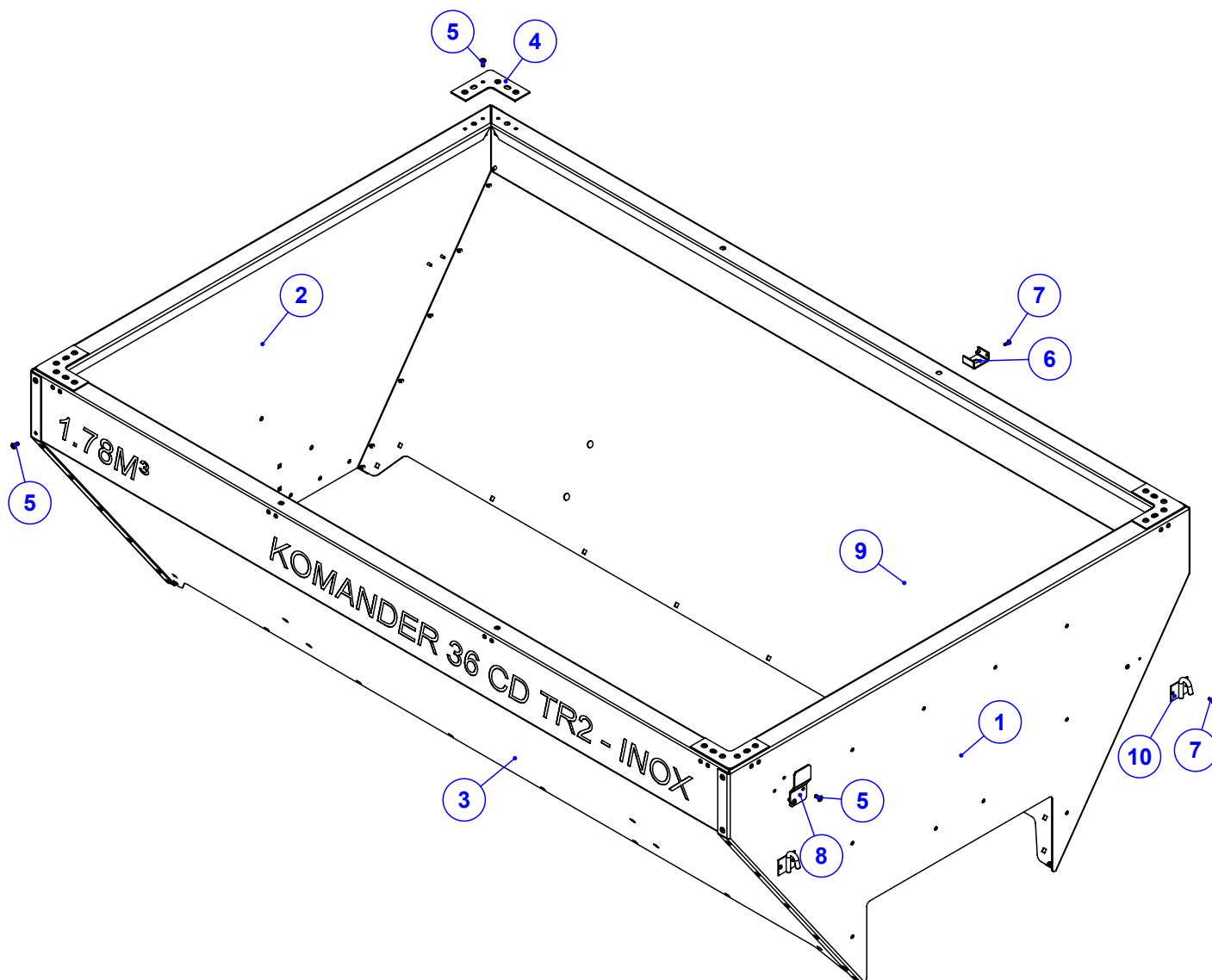
| Item | Código | Qty | Descrição |
|------|--------------|-----|---|
| 1 | 920.68527 | 1 | SBJ CUBO RODA 6 FUROS 36 CD TR2 |
| 2 | 520.67058 | 1 | PS CATRACA DE DESENGATE DIREITA |
| 3 | 049.67055 | 2 | NYLON DE APOIO DA MOLA |
| 4 | 053.68351 | 1 | MOLA DO DESENGATE |
| 5 | 422.63059 | 1 | TAMPA FIXA ESQ DESENGATE RODA CF - 4216 |
| 6 | 443.02928 E | 1 | HASTE DO DESENGATE ESQUERDO CF - 4211 |
| 7 | 045.68529 | 1 | ARRUELA DE ENCOSTO DE INOX |
| 8 | 920.62450 | 1 | SBJ. MANCAL EXTERNO CUBO DE RODA |
| 9 | 920.67098 | 1 | SBJ. MANCAL INTERNO DO CUBO DE RODA |
| 10 | 017.09971 | 12 | PORCA PARLOCK 1/2" UNF 12.5MM BX ZB |
| 11 | 021.00247 | 1 | GRAXEIRA 1/8" BSP RETA |
| 12 | 017.00208 | 6 | PORCA CONICA 1/2" UNF ZB |
| 13 | 016.00158 | 8 | PARAF. SEXT. 1/2" x 2" UNF |
| 14 | 013.65014 | 1 | BUCHA INTERNA DA CATRACA |
| 15 | 016.17013 | 4 | PAR 1/2" X 1.3/4" UNF RI AÇO |
| 16 | 016.00148 | 1 | PAR SEXT 1/2" X 2" WW RI ZB |
| 17 | 017.10996 | 1 | PORCA PARLOCK 1/2" WW 13MM ZB |
| 18 | 020.00234 | 1 | ARRUELA LISA 1/2" X 3MM ZB |
| 19 | 053.03329 | 1 | MOLA DE RETORNO DO SINCRONIZADO |
| 20 | 035.70030 R1 | 1 | CHAPA DE APOIO CABO E MOLA |



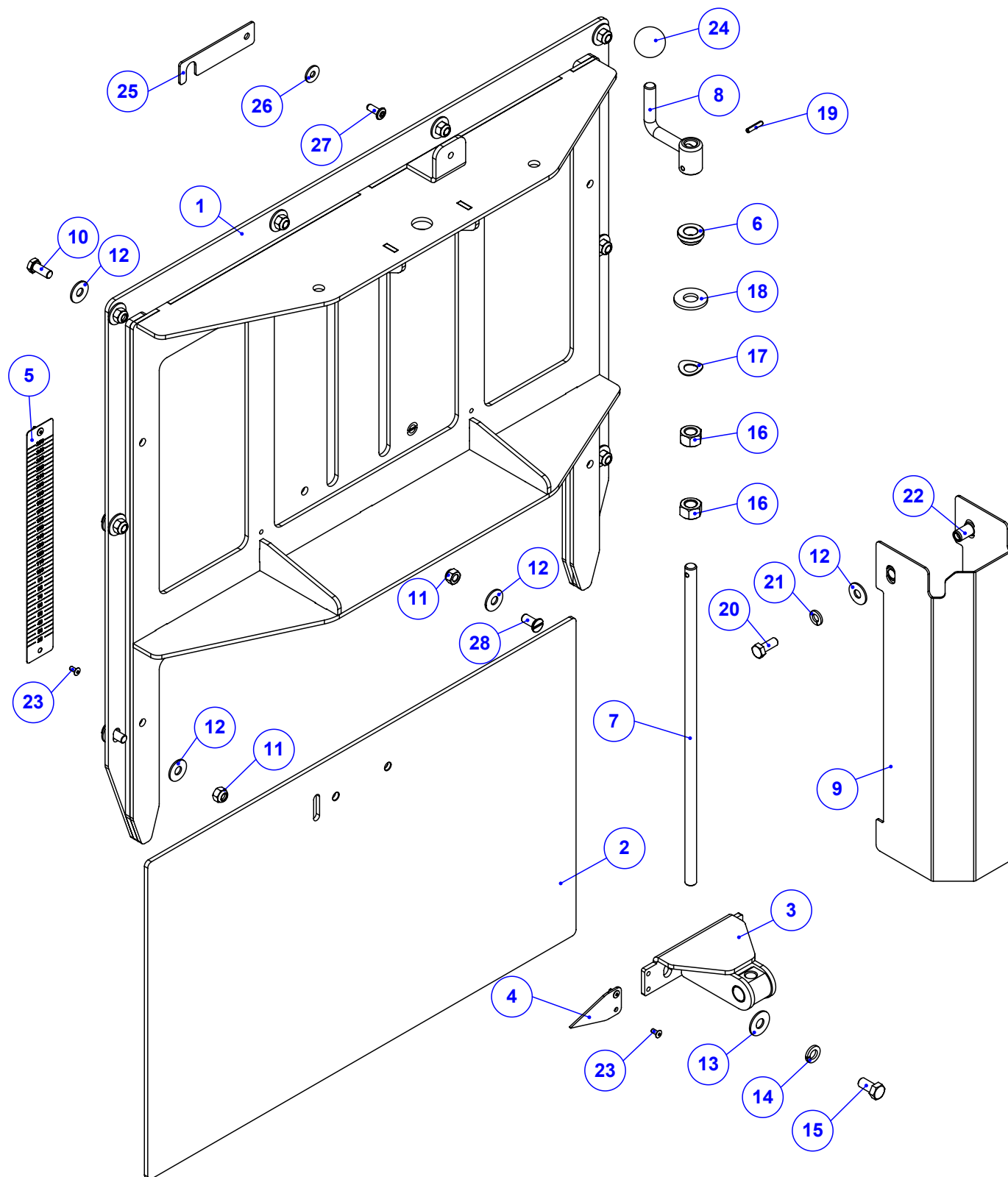
| Item | Código | Qtd | Descrição |
|------|-----------|-----|---------------------------------------|
| 1 | 045.61678 | 1 | CHAPA APERTO DA LONGARINA 2F 140 INOX |
| 2 | 045.42944 | 2 | ARRUELA LISA Ø1/2" INOX |
| 3 | 016.52542 | 2 | PAR FRANCES M12 X 40 MA INOX |
| 4 | 017.18027 | 2 | PORCA SEXT INOX M12 MA INSERTO NYLON |



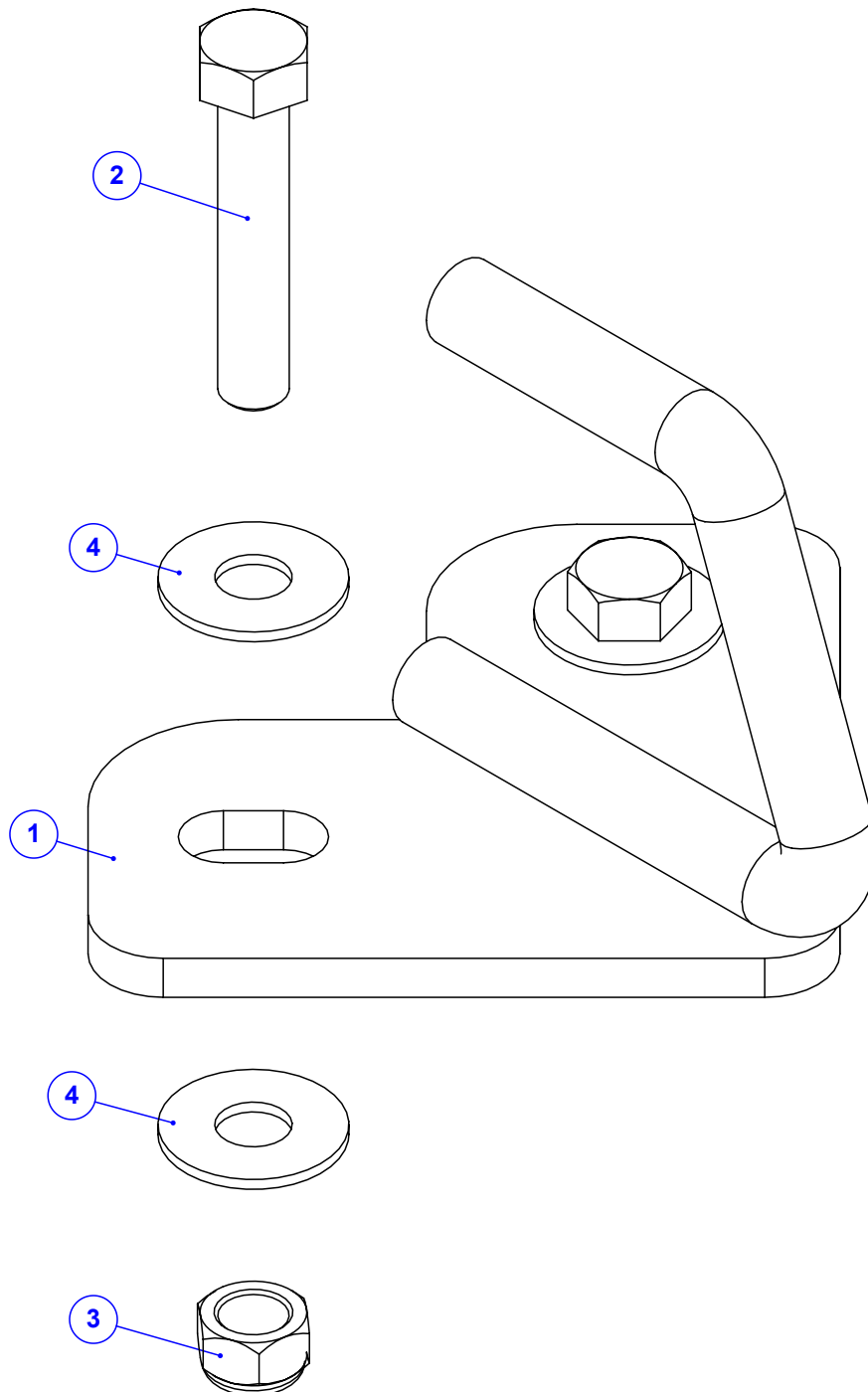
| Item | Código | Qtd | Descrição |
|------|-----------|-----|--|
| 1 | 925.68543 | 1 | SBJ. CAÇAMBA INOX 36 CD TR2 |
| 2 | 925.56049 | 1 | SBJ JANELA MAIOR (260+260) NG2 INOX |
| 3 | 212.50213 | 4 | PENDURAL KOMANDER 36 C HD FULL |
| 4 | 920.63983 | 4 | SBJ GANCHO PARA AMARRAR A CORDA |
| 5 | 925.64719 | 1 | SBJ LONA DIANTEIRA VERTICAL ESTEIRAS 260+260 |
| 6 | 016.58043 | 24 | PA FR S/PO INOX 304 MA 8 X 16 RI POL |
| 7 | 017.58044 | 24 | PO NY INOX 304 MABX 8 CHV 13 POL |
| 8 | 920.70186 | 1 | SBJ ALAVANCAS DO CONTROLE REMOTO MAIOR |



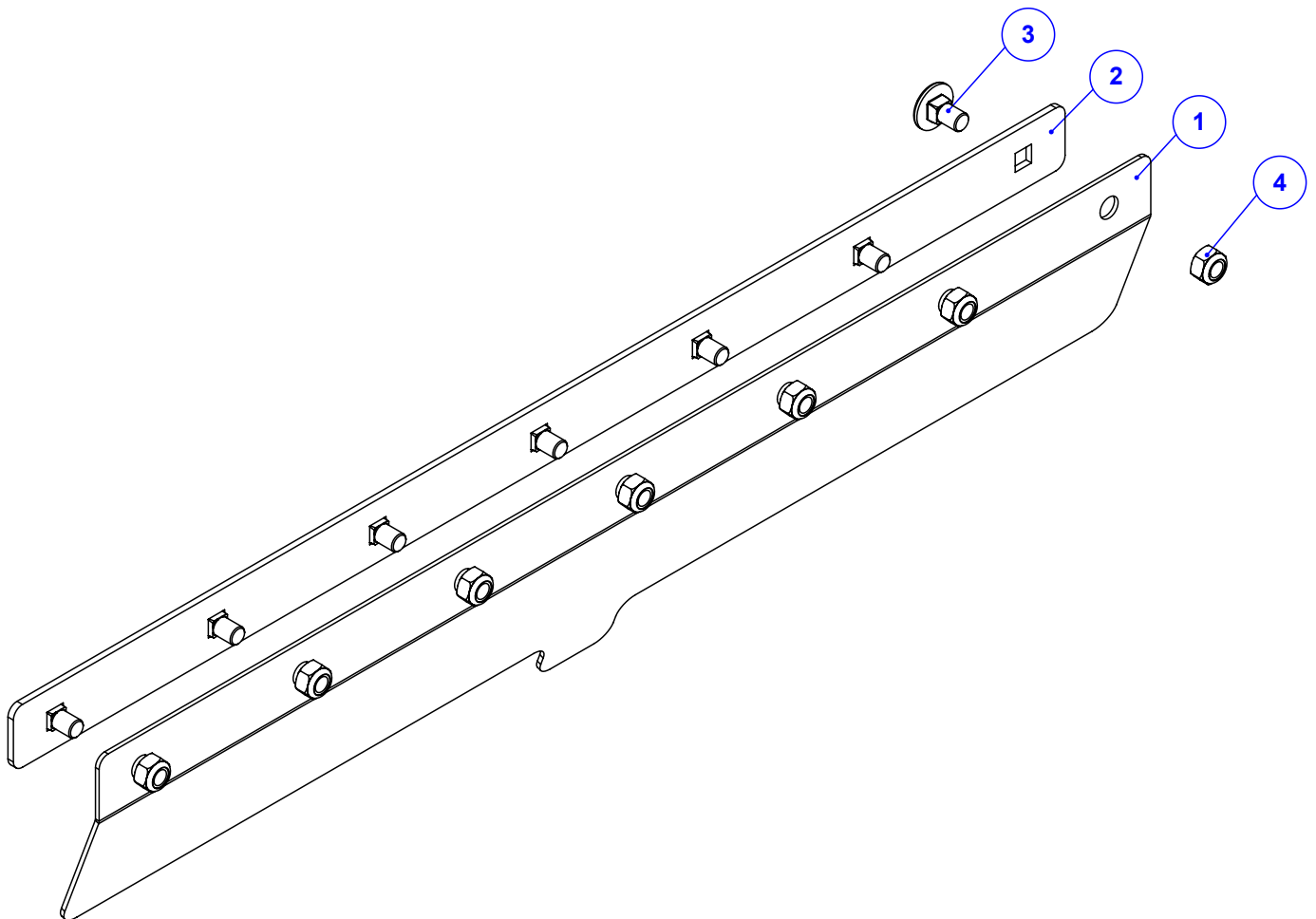
| Item | Código | Qty | Descrição |
|------|-----------|-----|--|
| 1 | 045.68544 | 1 | CHAPA TRASEIRA CACAMBA 36 CD TR2 |
| 2 | 045.68545 | 1 | CHAPA DIANTEIRA CACAMBA K 36 CD TR2 INOX |
| 3 | 045.68546 | 1 | CHAPA LAT DIREITA CACAMBA K36 CD TR2 INOX |
| 4 | 045.67171 | 4 | CHAPA DE TRAVA DAS CAÇAMBA |
| 5 | 018.65224 | 50 | REBITE ESTRUTURAL 6,4 - 12,5MM ACO INOX |
| 6 | 045.66865 | 12 | CHAPA DE MANCAL DO PENDURAL MAIOR |
| 7 | 018.65223 | 32 | REBITE ESTRUTURAL 4,8 - 11,5MM ACO INOX |
| 8 | 125.46551 | 1 | CHAPA FIX. CAIXA CONTR S/FURO |
| 9 | 045.68547 | 1 | CHAPA LAT ESQUERDA CACAMBA K36 CD TR2 INOX |
| 10 | 525.66864 | 4 | PS GANCHO DE AMARRAR LONA |



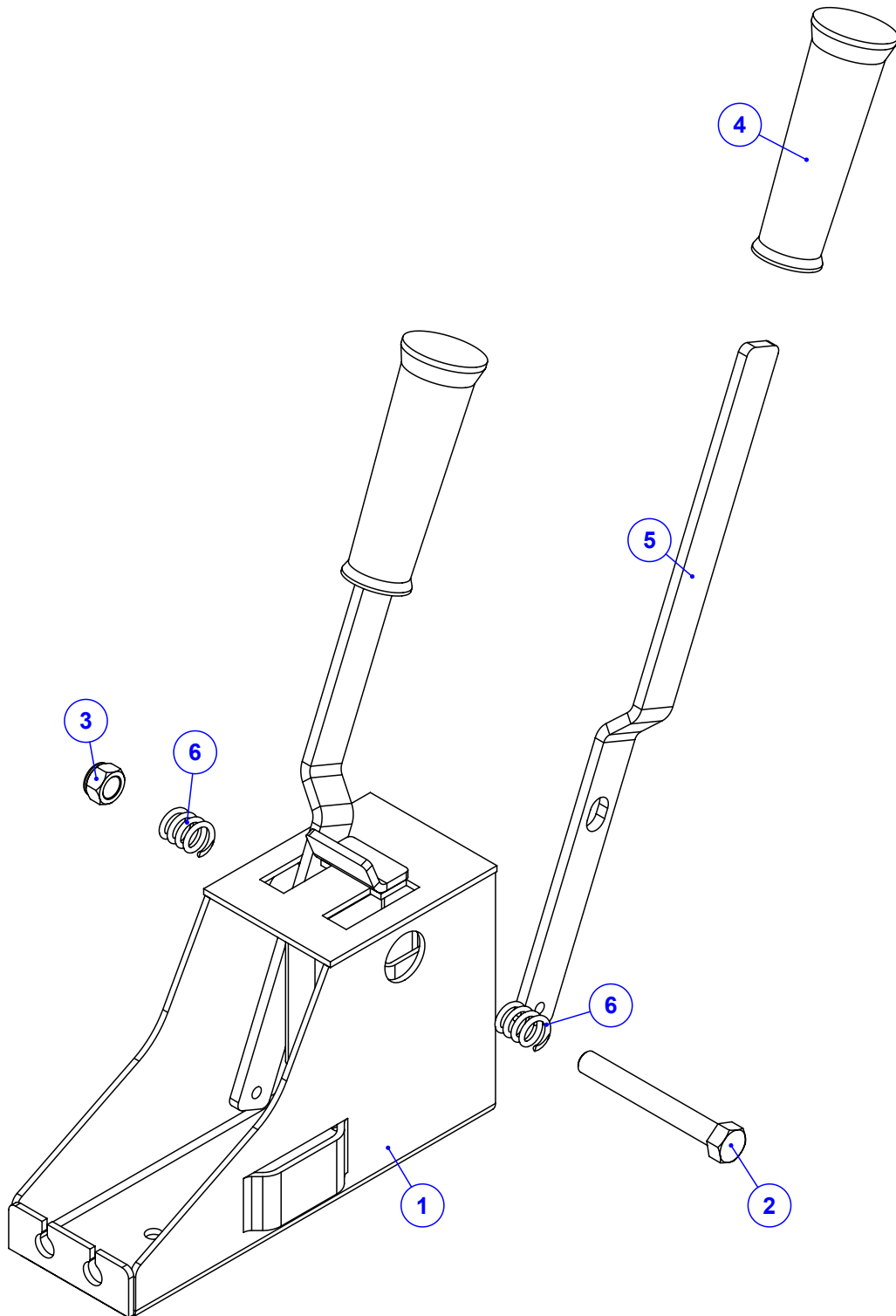
| Item | Código | Qtd | Descrição | Item | Código | Qtd | Descrição |
|------|-----------|-----|--|------|-----------|-----|--------------------------------------|
| 1 | 525.56041 | 1 | PS JANELA MAIOR NG2 INOX | 15 | 016.38583 | 2 | PAR 3/8" X 3/4" UNC RI INOX |
| 2 | 425.56048 | 1 | CHAPA DA JANELA USINADA NG2 INOX | 16 | 017.00191 | 2 | PORCA 1/2" WW ZB |
| 3 | 525.47724 | 1 | PS PORCA DA JANELA COM ROSCA INOX | 17 | 020.00241 | 1 | ARRUELA ABAULADA AOB 12MM |
| 4 | 035.37584 | 1 | PONTEIRO PARA JANELA INOX - (260) | 18 | 020.00234 | 1 | ARRUELA LISA 1/2" X 3MM ZB |
| 5 | 082.54921 | 1 | ESCALA DE DOSAGEM 250MM | 19 | 025.00305 | 1 | PINO ELASTICO 4X20MM |
| 6 | 412.38174 | 1 | BUCHA DO VARÃO ROSCADO | 20 | 016.49412 | 2 | PAR M8 X 20 MA INOX |
| 7 | 425.55360 | 1 | VARAO ROSCADO DA JANELA NG2 (INOX) | 21 | 019.00217 | 2 | ARRUELA DE PRESSAO 5/16" PESADA |
| 8 | 520.38178 | 1 | PS MANIVELA DA JANELA | 22 | 018.49542 | 2 | REBITE M8 INOX ORC00S-M80-035.100A |
| 9 | 045.55723 | 1 | CHAPA PROT JANELA COM ROSCA 36 FLEX INOX | 23 | 018.04920 | 4 | REBITE POP REF 408 4 X 8MM |
| 10 | 016.00126 | 8 | PAR 5/16" x 3/4" UNC RI INOX | 24 | 056.00534 | 1 | ESFERA DE BAQUELITE DE 1/2" |
| 11 | 017.01533 | 10 | PORCA 5/16" UNC INOX | 25 | 035.57125 | 1 | CHAPA DE TRAVA DA MANIVELA DA JANELA |
| 12 | 020.00231 | 20 | ARRUELA LISA 5/16" PESADA ZB | 26 | 020.00230 | 2 | ARRUELA LISA 1/4" PESADA ZB |
| 13 | 020.00232 | 2 | ARRUELA LISA 3/8" X 3MM ZB | 27 | 018.45628 | 1 | REBITE POP 1/4 X 5/8 - 616 |
| 14 | 019.00218 | 2 | ARRUELA DE PRESSAO 3/8" PESADA | 28 | 016.00128 | 2 | PAR 5/16" X 3/4" UNC FD MQ INOX |



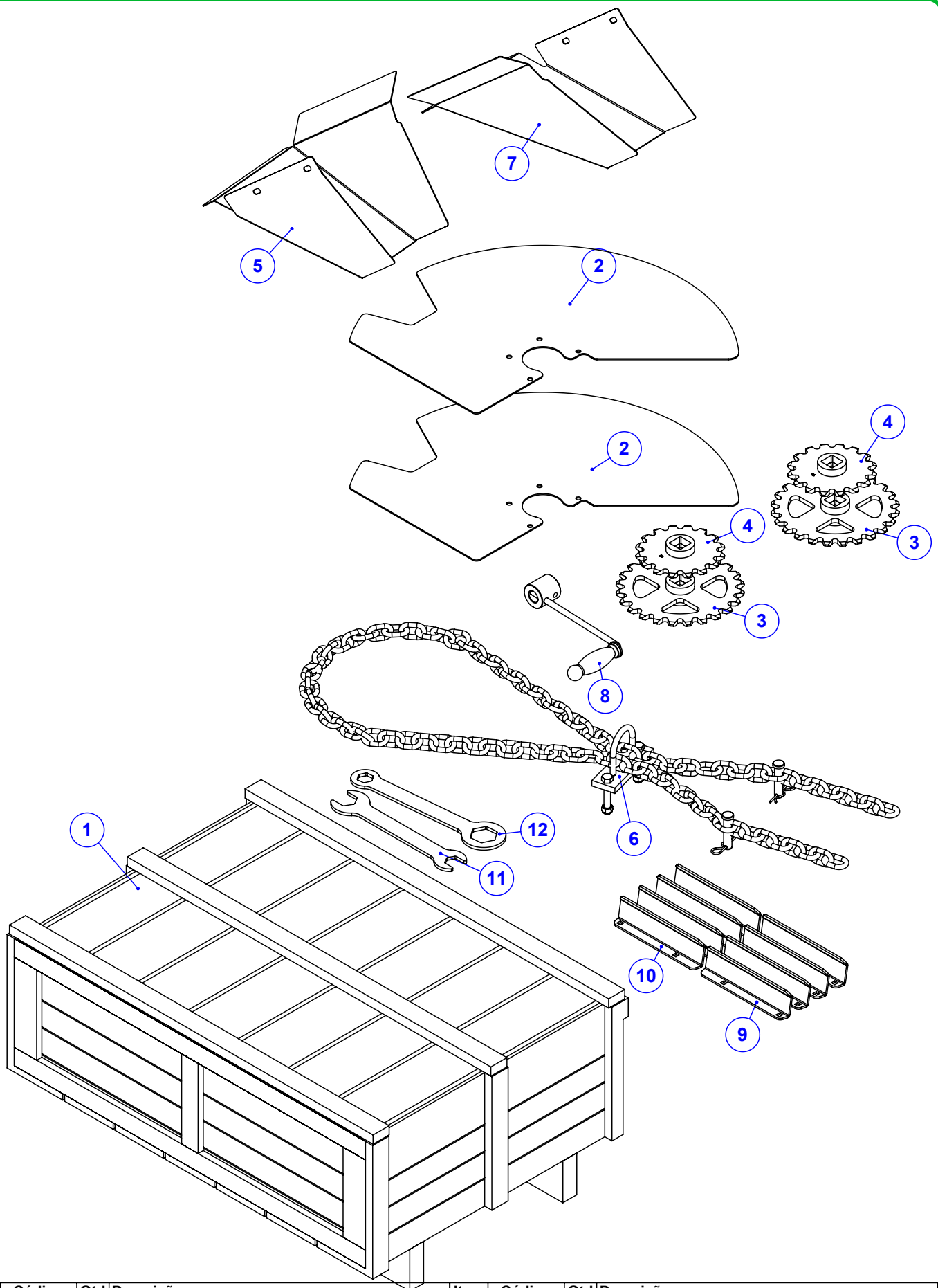
| Item | Código | Qtd | Descrição |
|------|-------------|-----|--------------------------------------|
| 1 | 520.63860 R | 1 | PS GANCHO PARA DE FIXACAO (CORDA) |
| 2 | 016.00137 | 2 | PAR SEXT 3/8" X 2" UNC RP ZB |
| 3 | 017.11040 | 2 | PORCA PARLOCK 3/8" UNC 9.5MM BAIX ZB |
| 4 | 020.00232 | 4 | ARRUELA LISA 3/8" X 3MM ZB |



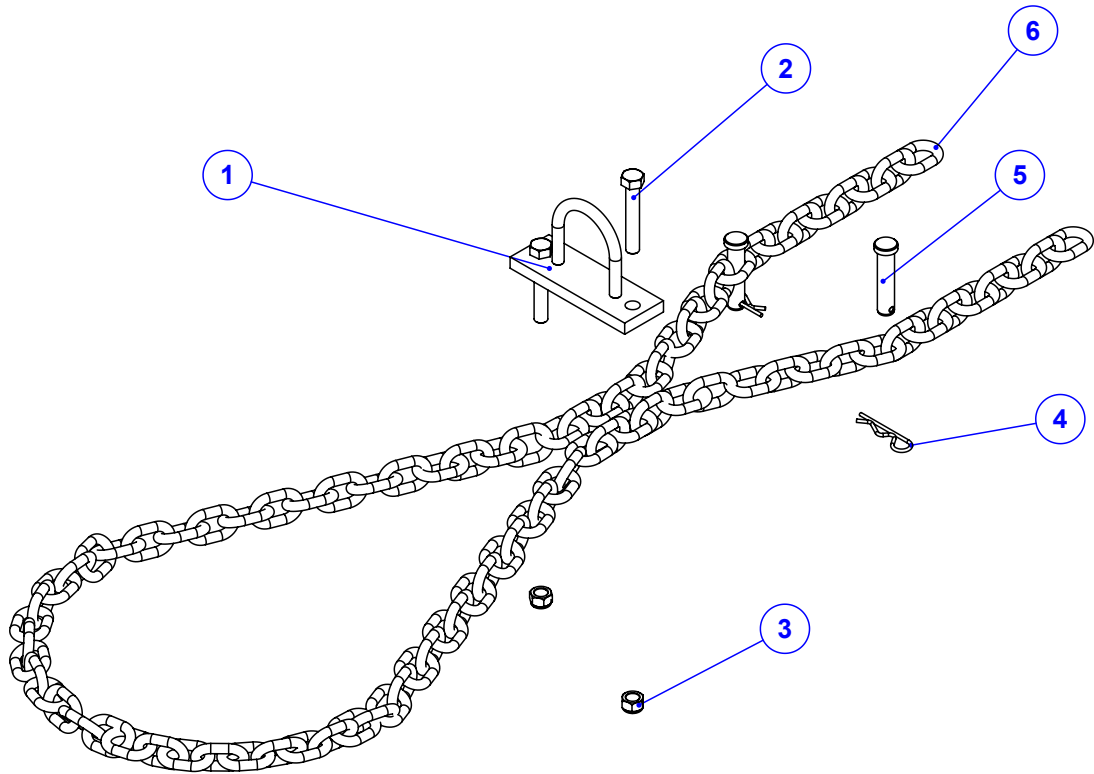
| Item | Código | Qty | Descrição |
|------|-----------|-----|--|
| 1 | 113.64624 | 1 | LONA FRONTAL DA ESTEIRA VERTICAL 260+260 |
| 2 | 045.64625 | 1 | CHAPA APERTO LONA VERTICAL FRONTAL 260+260 |
| 3 | 016.58043 | 7 | PA FR S/PO INOX 304 MA 8 X 16 RI POL |
| 4 | 017.58044 | 7 | PO NY INOX 304 MABX 8 CHV 13 POL |



| Item | Código | Qtd | Descrição |
|------|-----------|-----|-------------------------------------|
| 1 | 520.70185 | 1 | PS CAIXA CONTROLE REMOTO MAIOR EPOX |
| 2 | 016.00151 | 1 | PAR 1/2" X 4" WW RP ZB |
| 3 | 017.10996 | 1 | PORCA PARLOCK 1/2" WW 13MM ZB |
| 4 | 056.00549 | 2 | MANOPLA DE BORRACHA MO-44 |
| 5 | 222.70181 | 2 | ALAVANCA DO CONTROLE REMOTO ZINCADA |
| 6 | 053.03464 | 2 | MOLA RETORNO ALAVANCA CONT REM |



| Item | Código | Qty | Descrição | Item | Código | Qty | Descrição |
|------|-----------|-----|--|------|-----------|-----|--------------------------------------|
| 1 | 080.68554 | 1 | CAIXA AMERICANA FECHADA 15MM 940X910X230 | 7 | 035.68551 | 1 | BOCAL CALCARIO ESQUERDO |
| 2 | 035.68552 | 2 | CHAPA PROTECAO DISCO CALCARIO MAIOR | 8 | 920.67154 | 1 | PS MANIVELA TR2 |
| 3 | 520.67125 | 2 | PS ENGRENAGEM 24 DENTES | 9 | 035.68996 | 4 | PALHETA CALCARIO DO DISCO CARBONO |
| 4 | 520.67123 | 2 | PS ENGRENAGEM 16 DENTES | 10 | 035.68997 | 4 | PALHETA CALCARIO DISCO ESQU. CARBONO |
| 5 | 035.68550 | 1 | BOCAL CALCARIO DIREITO | 11 | 035.63980 | 1 | CHAVE FIXA 30 x 1.1/2" |
| 6 | 920.68225 | 1 | SBJ CORRENTE DE SEGURANCA KOMANDER | 12 | 035.63981 | 1 | CHAVE FRESADA 1.1/8" x 1.7/8" |



| Item | Código | Qtd | Descrição |
|------|-----------|-----|--|
| 1 | 520.15669 | 1 | PS GRAMPO CORRENTE |
| 2 | 016.00150 | 2 | PAR 1/2" X 3" WW RI ZB |
| 3 | 017.10996 | 2 | PORCA PARLOCK 1/2" WW 13MM ZB |
| 4 | 063.06558 | 2 | GRAMPO R 1/8"X73MM |
| 5 | 412.13757 | 2 | PINO DE TRAVA DA CORRENTE DE SEGURANCA |
| 6 | 043.15675 | 1 | CORRENTE 3/8 GALVANIZADA C/ 72 ELOS |