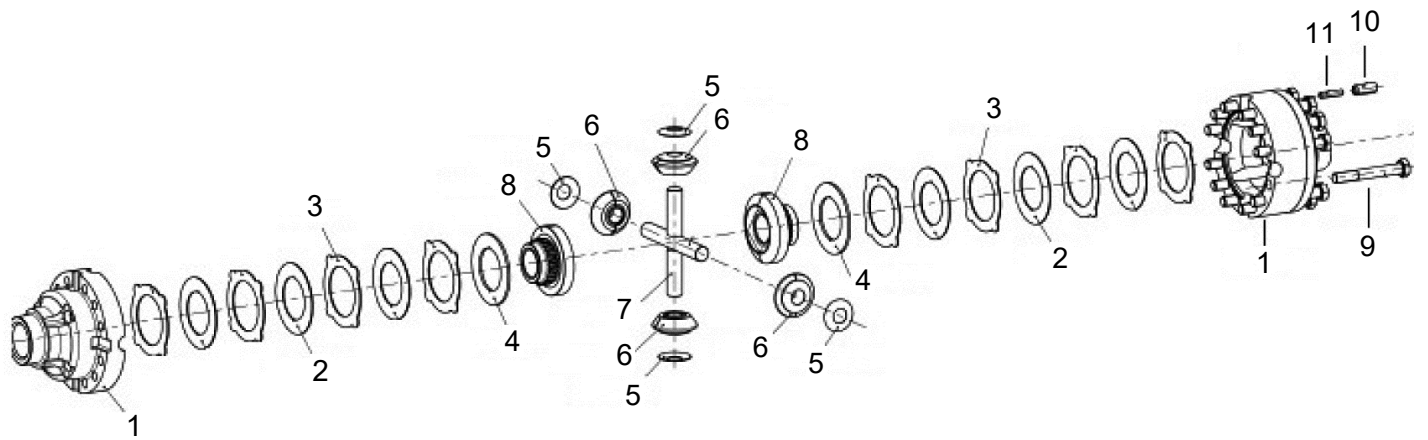
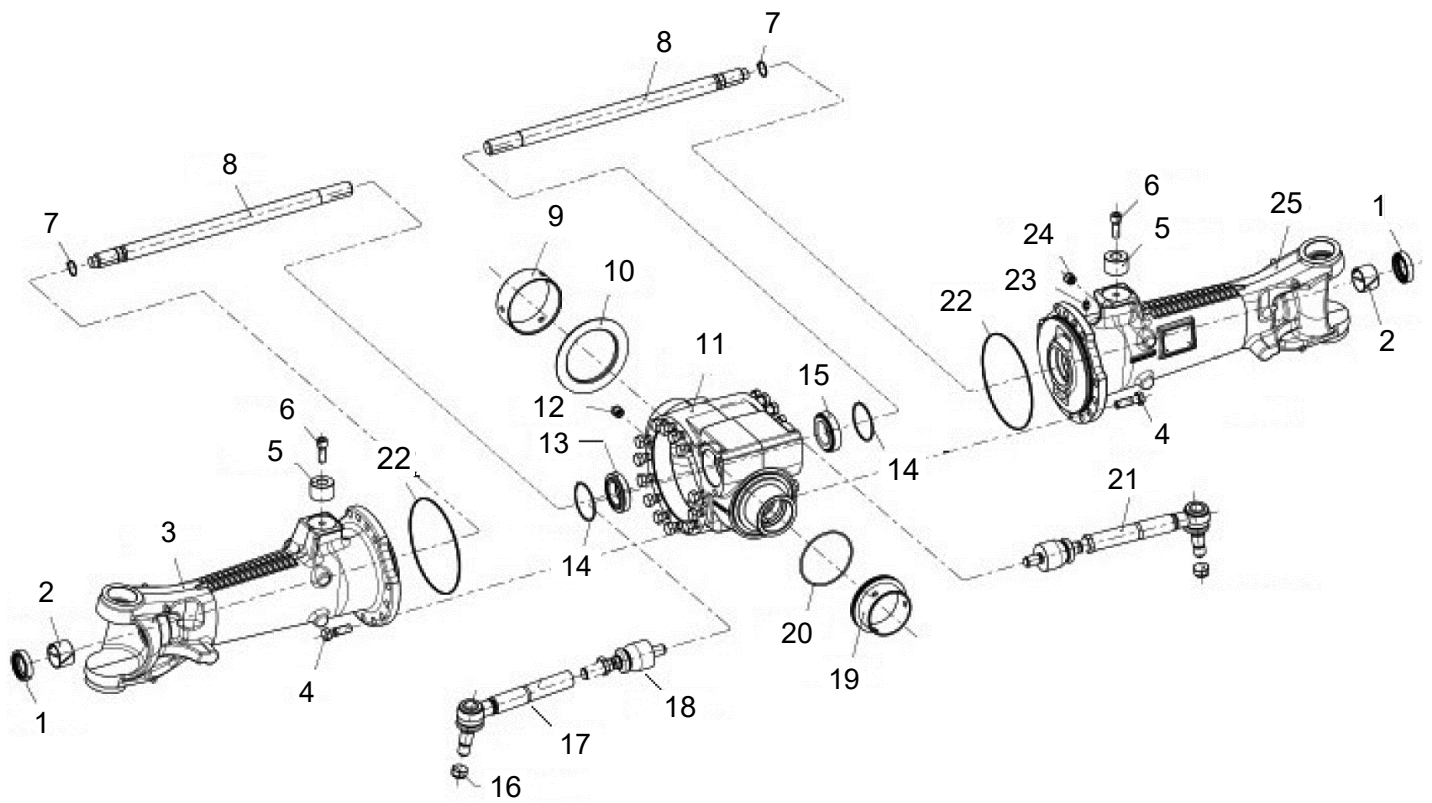


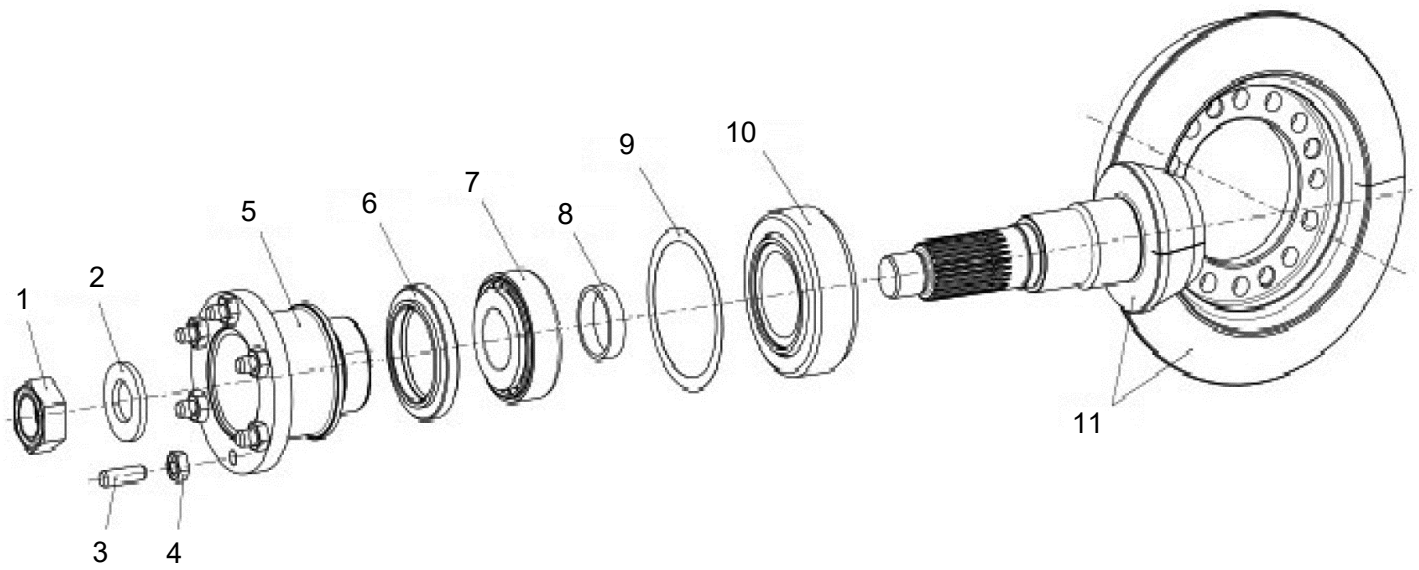
Item	Part Number	Description	Qty	Tech Spec	Notes	Ref
		EIXO DIANTEIRO ZF ZF - AS 3070 SENSOR 3 METROS				
1	339679X1	PARAFUSO SEXTAVADO	2	M10X60 8.8-ZN		
2	6231876M1	LUVA DE ACOPLAMENTO	1			
3	390881X1	CONTRAPORCA DE NYLON	2	M10X1.5 5-ZN		
4	13811X	GRAXEIRA	1	1/4"-28 ZN		
5	339376X1	ARRUELA DE PRESSÃO	8	M10 ZN		
6	339291X1	PARAFUSO SEXTAVADO	1	M8X55 8.8-ZN		
7	394367X1	CONTRAPORCA DE NYLON	1	M8X1.25 8-ZN		
8	6226118M91	EIXO DO DIFERENCIAL	1			
9	339139X1	PARAFUSO SEXTAVADO	2	M12X1.75X25 8.8- ZN		
10	339369X1	ARRUELA DE PRESSÃO	2	M12 ZN	M12	
11	6296171M1	CALHA	1			
12	339401X1	PARAFUSO SEXTAVADO	2	M10X1.5X25 8.8- ZN		
13	6231861M1	FLANGE	1			
14	3410728M1	PORCA SEXTAVADA	8	M20X1.5 ZN DIN982		
15	6288688M1	PINO GUIA	2	Ø22X18MM		
16	6316624M91	EIXO DIANTEIRO	1	AS3070 - 3M	VEJA A PÁGINA 02-0051	
17	3411830M1	BUCHA	2	Ø22-30X13MM		
18	6209763M91	SUPORTE	1		VEJA A PÁGINA 02-0015	



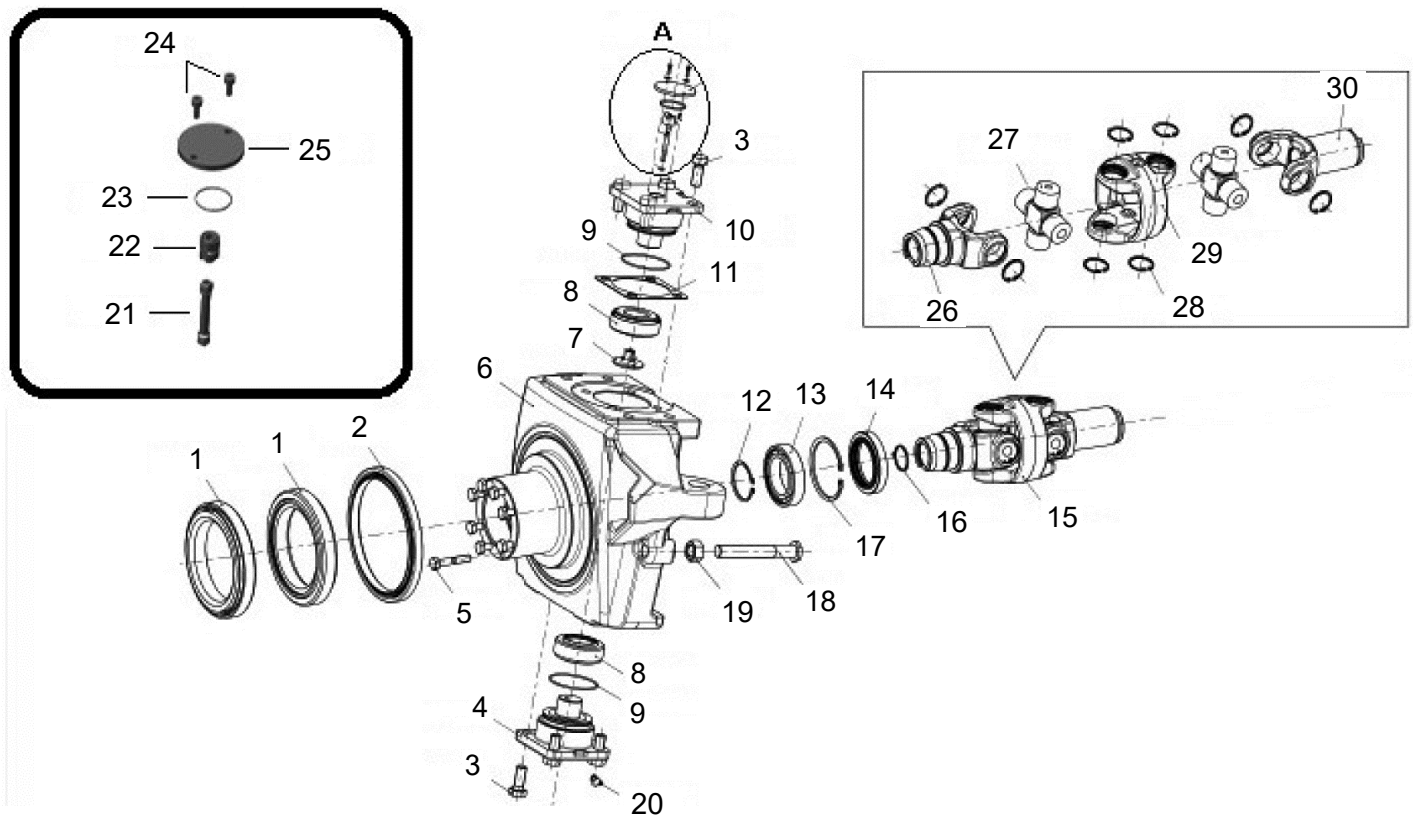
Item	Part Number	Description	Qty	Tech Spec	Notes	Ref
		ZF - AS 3070 SENSOR 3 METROS PÁGINA 1 DE 9				
1	80902200	CARCAÇA	1			
2	80902500	DISCO INTERNO	6			
3	020741R1	DISCO	8	SINTER.1,4		
3	020726R1	DISCO	8	1,4MM		
4	80902600	DISCO	2			
5	80902900	ARRUELA	4			
6	81698400	ENGRENAGEM	4			
7	020732R1	EIXO	2			
8	81698500	ENGRENAGEM	2			
9	020733R1	PARAFUSO	12	M12X1,5X90		
10	020736R1	PINO DE MOLA	4			
11	020737R1	PINO	4			



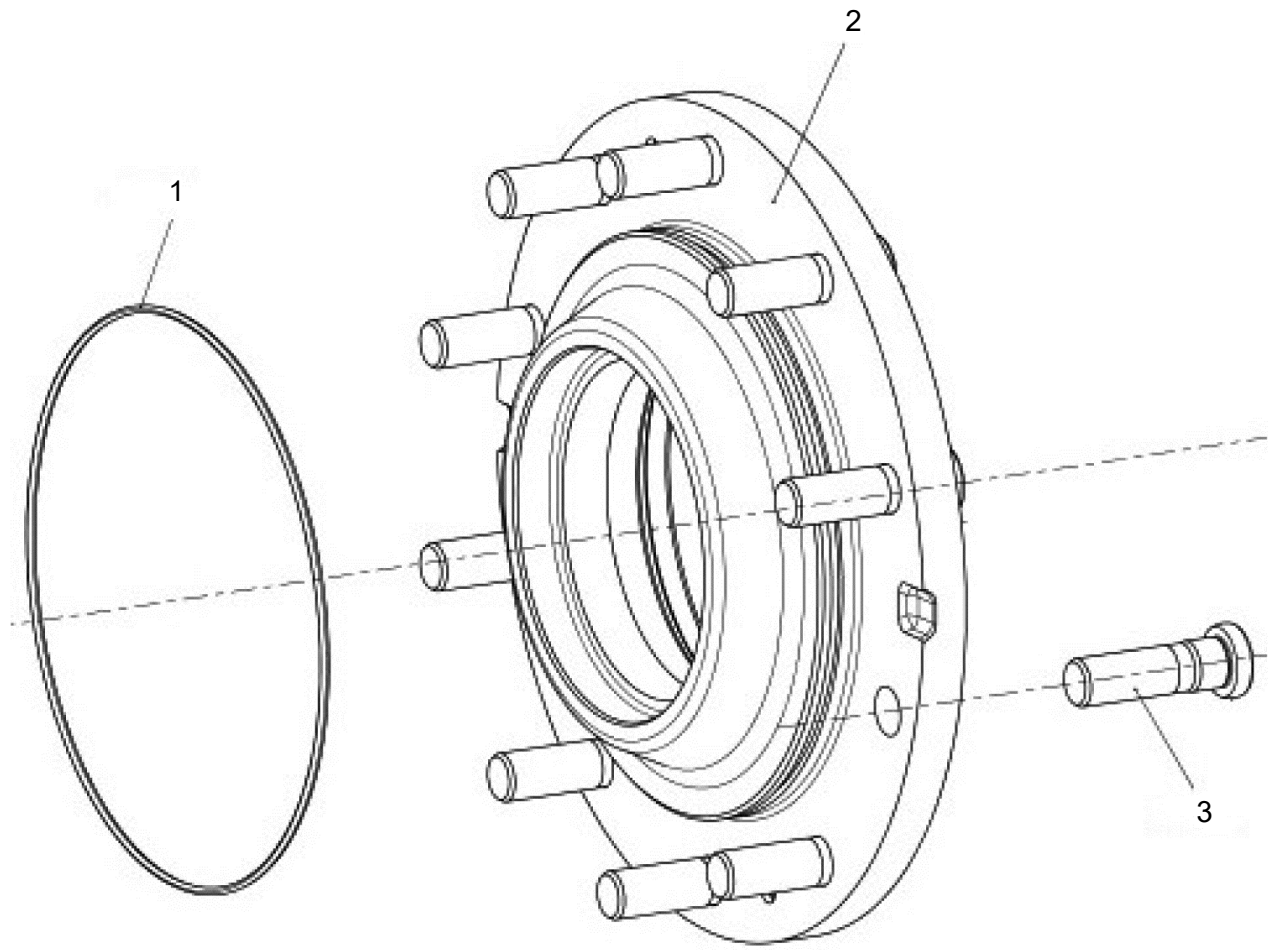
Item	Part Number	Description	Qty	Tech Spec	Notes	Ref
		ZF - AS 3070 SENSOR 3 METROS PÁGINA 2 DE 9				
1	6237524M1	VEDAÇÃO	2			
2	6303867M1	BUCHA	2			
3	ACP0214550	CAIXA, LADO ESQUERDO	1			
4	6275858M1	PARAFUSO	28	M18X60		
5	6303825M1	BATENTE	2			
6	6303826M1	PARAFUSO	2			
7	80904400	ANEL SEGURANÇA	2			
8	6275861M1	EIXO	2			
9	81710900	BUCHA	1			
10	81711200	ANEL	1			
11	6303824M1	CARCAÇA	1			
12	81622200	BUJÃO	1	M24X1.5		
13	6302277M1	ROLAMENTO DE ROLOS	1			
14	81705100	CALÇO	2	S=0.30MM		
14	048258R1	CALÇO	2	0.40 MM		
14	048259R1	CALÇO	2	0.50 MM		
14	048262R1	CALÇO	2	0.75 MM		
14	048263R1	CALÇO	2	0.80 MM		
14	81705800	CALÇO	2	S=0.85MM		
14	048266R1	CALÇO	2	0.95 MM		
14	048267R1	CALÇO	2	1.00 MM		
14	048260R1	CALÇO	2	0.60 MM		
14	048261R1	CALÇO	2	0.70 MM		
15	80901000	ROLAMENTO DE ROLOS	1			
16	6236420M1	PORCA	2			
17	6275862M91	CABEÇA DA BIELA	2			
18	81704700	TERMINAL	2			
19	ACP0214560	BUCHA	1			
20	85618300	ANEL-O	1			
21	6275910M91	BARRA DE DIREÇÃO	2			
22	6285713M1	ANEL-O	2			
23	80905200	VÁLVULA RESPIRO	1			
24	81622200	BUJÃO	1	M24X1.5		
25	6303823M1	CARCAÇA, LADO DIREITO	1		LADO DIREITO	



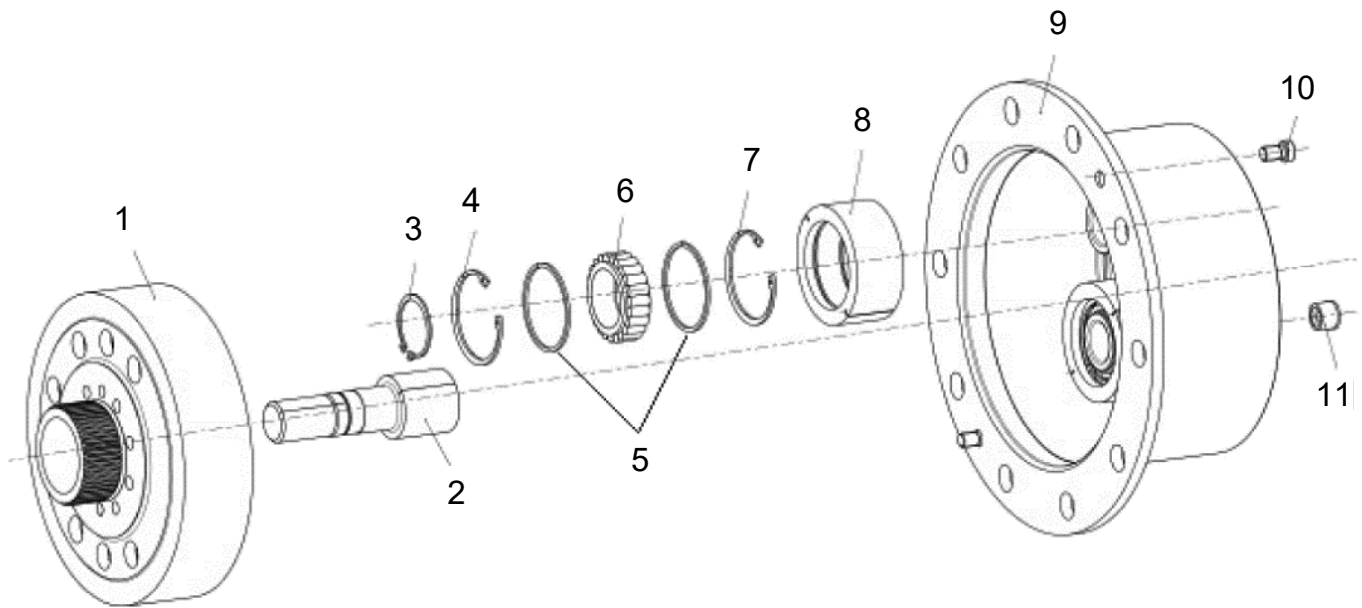
Item	Part Number	Description	Qty	Tech Spec	Notes	Ref
		ZF - AS 3070 SENSOR 3 METROS PÁGINA 3 DE 9				
1	81710800	PORCA	1			
2	80901400	ARRUELA	1			
3	6269160M1	PARAFUSO PRISIONEIRO	6			
4	3009693X1	PORCA SEXTAVADA	6	M10X1.5 8-ZN		
5	6303149M1	FLANGE	1			
6	6293693M1	RETENTOR DE ÓLEO	1			
7	036362R1	ROLAMENTO DE ROLOS	1			
8	6275852M1	CALÇO	1	S=11.87MM		
8	81708300	ANEL DE AJUSTE	1	S=10.67MM	A=10,67	
8	048229R1	ANEL DE AJUSTE	1	S=10.70MM	A=10,70	
8	81708500	ANEL DE AJUSTE	1	S=10.73MM	A=10,73	
8	81708600	ANEL DE AJUSTE	1	S=10.76MM	A=10,76	
8	048232R1	ANEL	1	S=10,79MM	A=10,79	
8	048233R1	ANEL	1	S=10,82MM	A=10,82	
8	048234R1	ANEL	1	S=10,85MM	A=10,85	
8	048235R1	ANEL	1	S=10,88MM	A=10,88	
8	048236R1	ANEL DE AJUSTE	1	S=10.91MM	A=10,91	
8	81709200	ANEL ESPAÇADOR	1	S=10,94MM	A=10,94	
8	048238R1	ANEL	1	S=10,97MM	A=10,97	
8	048239R1	ANEL	1	S=11,00MM	A=11,00	
8	81709500	ANEL ESPAÇADOR	1	S=11,03MM	A=11,03	
8	81709600	ANEL DE AJUSTE	1	S=11.06MM	A=11,06	
8	048242R1	ANEL	1	S=11,09MM	A=11,09	
8	048243R1	ANEL	1	S=11,12MM	A=11,12	
8	048244R1	ANEL	1	S=11,15MM	A=11,15	
8	048245R1	ANEL	1	S=11,18MM	A=11,18	
8	048246R1	ANEL	1	S=11,21MM	A=11,21	
8	048247R1	ANEL	1	S=11,24MM	A=11,24	
8	81710300	ANEL ESPAÇADOR	1	S=11,27MM	A=11,27	
8	020623R1	ANEL	1	11,30MM	A=11,30	
8	6275842M1	ANEL DE AJUSTE	1	S=11.33MM		
8	6275843M1	CALÇO	1	S=11.36MM		
8	6275844M1	CALÇO	1	S=11.39MM		
8	020627R1	ANEL-O	1	Ø81X11MM	A=11,42	
8	6275845M1	CALÇO	1	S=11.45MM		
8	020629R1	ANEL DE AJUSTE	1	S=11.48MM	A=11,48	
8	020630R1	CALÇO	1	S=11.51MM		
8	6275846M1	CALÇO	1	S=11.54MM		
8	020632R1	ANEL DE AJUSTE	1	S=11.57MM	A=11,57	
8	6275847M1	CALÇO	1	11.60 MM		
8	6275848M1	CALÇO	1	11.63 MM		
8	020635R1	ARRUELA DE AJUSTE	1	S=11.51MM	A=11,66	
8	020636R1	ANEL DE AJUSTE	1	S=11.69MM	A=11,69	
8	6275849M1	CALÇO	1	S=11.72MM		
8	6275850M1	CALÇO	1	S=11.75MM		
8	020639R1	ANEL	1	S=11,78MM	A=11,78	
8	020640R1	ANEL DE AJUSTE	1	S=11.81MM	A=11,81	
8	6275851M1	CALÇO	1	11.84 MM		
8	6275853M1	CALÇO	1	S=11.90MM		
9	80900600	ARRUELA DE AJUSTE	1	S=0.50MM		
9	048216R1	CALÇO	1	0.30 MM		
9	80900800	ARRUELA DE AJUSTE	1	S=0.20MM		
9	048218R1	CALÇO	1	0.10 MM		
10	6302279M1	ROLAMENTO	1			
11	6317154M91	COROA E PINHÃO	1	Z=12/33	I = 2,75 NÚMERO DE DENTES 33(COR)/12 (PINH)	



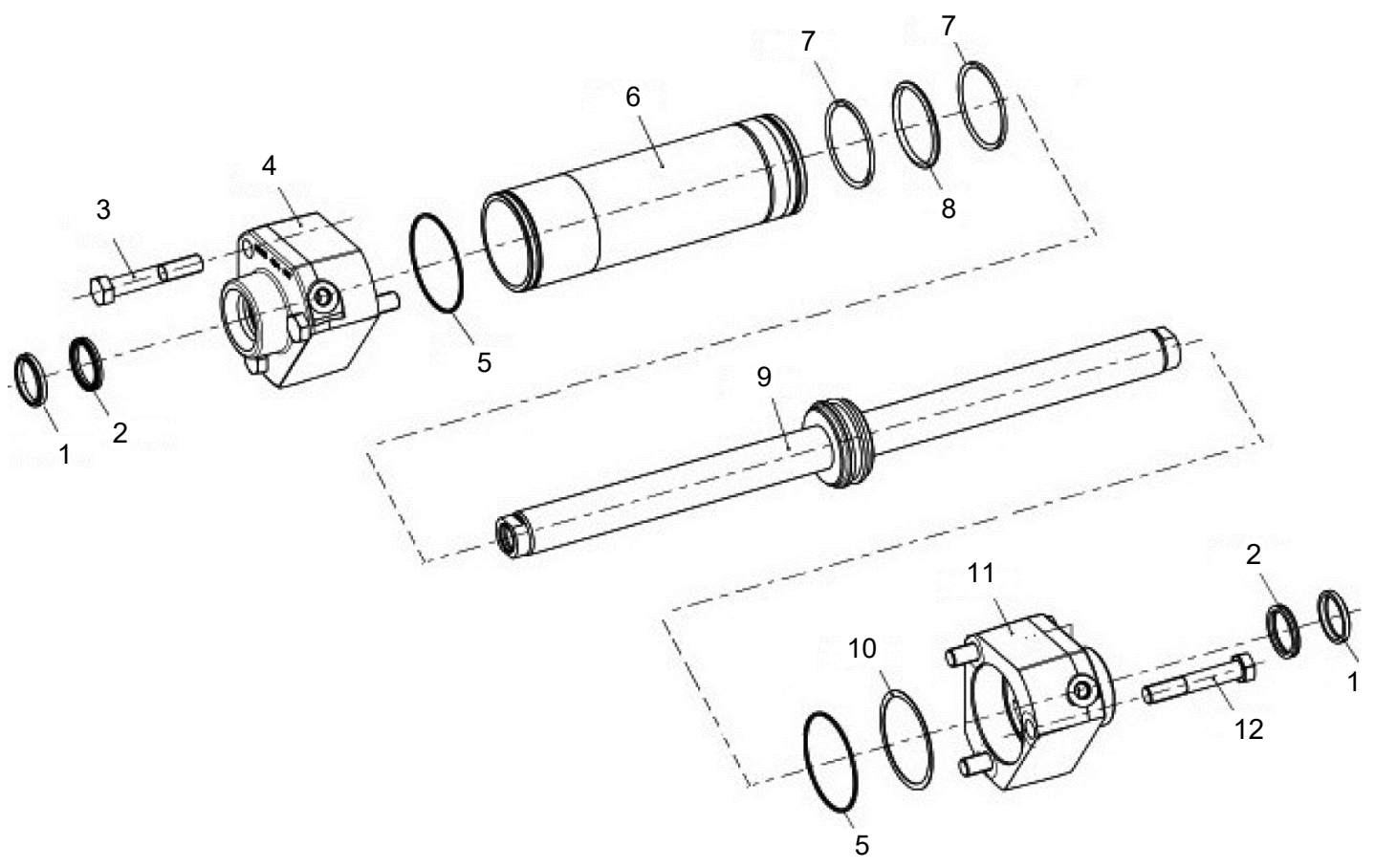
Item	Part Number	Description	Qty	Tech Spec	Notes	Ref
		ZF - AS 3070 SENSOR 3 METROS PÁGINA 4 DE 9				
1	80907600	ROLAMENTO DE ROLOS	4			
2	86317900	VEDAÇÃO	2			
3	020785R1	PARAFUSO	16	M14X35		
4	6275882M1	PINO	3			
5	6275895M1	PARAFUSO SEXTAVADO	16	M10X55		
6	86310000	CARCAÇA, LADO DIREITO	1			
6	86984800	CARCAÇA, LADO ESQUERDO	1		LADO ESQUERDO	
7	ACP0214610	PLACA	1			
8	80638700	ROLAMENTO CÔNICO	4			
9	6275868M1	ANEL	4			
10	ACP0214600	PINO DE ARTICULAÇÃO	1			
11	6275869M1	CALÇO	2	02 MM	S=0,2	
11	6275870M1	CALÇO	2	S=0.30MM		
11	6275871M1	CALÇO	2	S=0.40MM		
11	6275872M1	CALÇO	2	0.6 MM		
11	6275873M1	CALÇO	2	S=0.80MM		
11	6275874M1	CALÇO	2	S=1.00MM		
11	6275875M1	CALÇO	2	S=1.2MM		
11	6275876M1	CALÇO	2	S=1.40MM		
11	6275877M1	CALÇO	2	S=1.60MM		
11	6275878M1	CALÇO	2	S=1.80MM		
11	6275879M1	CALÇO	2	2 MM		
11	6275880M1	CALÇO	2	S=0.70MM	S0,7	
11	6275881M1	CALÇO	2	S=0.50MM	S=0,5	
12	86311900	ANEL SEGURANÇA	2			
13	86311700	ROLAMENTO DE ESFERAS	2			
14	86312000	RETENTOR	2			
15	6275888M91	ARTICULAÇÃO	2			
16	80904400	ANEL SEGURANÇA	2			
17	1440516X1	ANEL DE RETENÇÃO INTERNO	2	Ø90MM PL		
18	6275896M1	PARAFUSO	2	M18X1.5X130		
19	80602500	PORCA	2			
20	6275883M1	BOCAL ENCHEDOR	4			
21	ACP0214620	PINO	1			
22	ACP0214630	ADAPTADOR	1			
23	6303834M1	ANEL-O	1			
24	ACP0214640	PARAFUSO CABEÇA CILÍNDRICA	1			
25	6303835M1	PROTEÇÃO	1			
26	6303909M1	GARFO	2			
27	6275892M1	CRUZETA	4			
28	6275889M1	ANEL	16			
29	6303908M1	GARFO DE FIXAÇÃO	2			
30	6275891M1	GARFO	2			



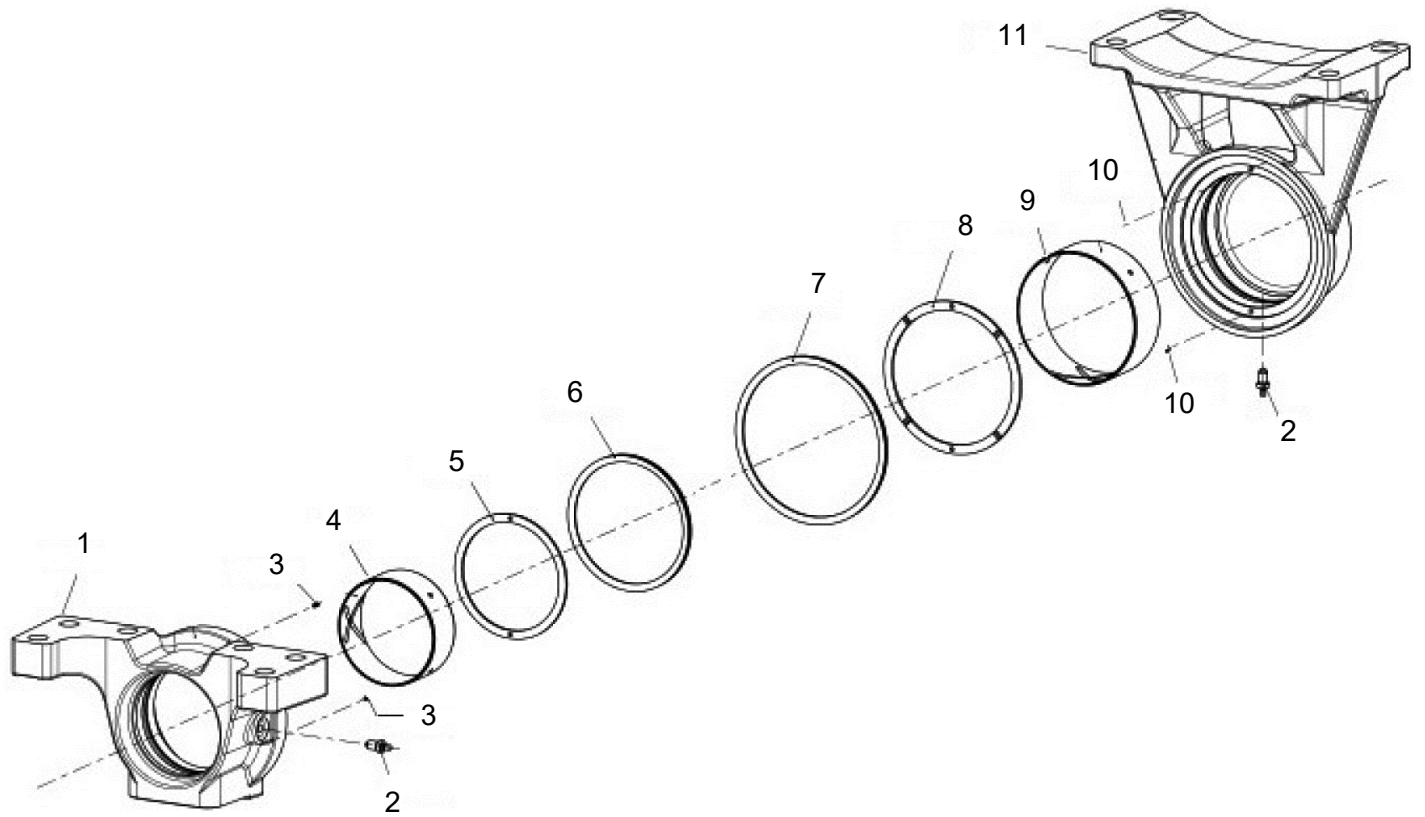
Item	Part Number	Description	Qty	Tech Spec	Notes	Ref
		ZF - AS 3070 SENSOR 3 METROS PÁGINA 5 DE 9				
1	020812R1	ANEL-O	2			
2	6275897M1	CUBO	2			
3	6289968M1	PARAFUSO	20	D303		



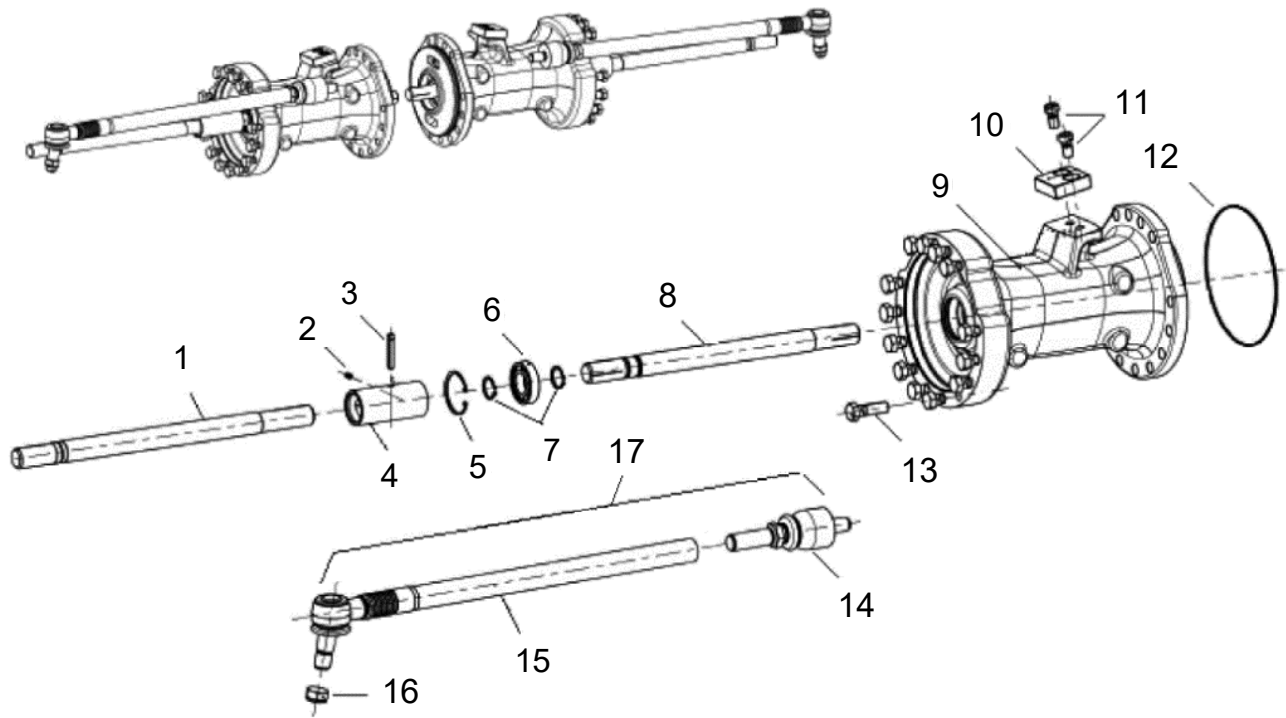
Item	Part Number	Description	Qty	Tech Spec	Notes	Ref
		ZF - AS 3070 SENSOR 3 METROS PÁGINA 6 DE 9				
1	86312600	ENGRENAGEM	2	Z=81		
2	86312700	EIXO	2	Z=15		
2	F716300020650	ARRUELA DE PRESSÃO	2			
3	6250037M1	ANEL TRAVA	8			
4	6250038M1	PINÇA DE USINAGEM	16			
5	81817310	ARRUELA DE ENCOSTO	16			
6	020824R1	ROLAMENTO	8			
8	6303839M1	ENGRENAGEM PLANETÁRIA	8			
9	6303838M1	PORTADOR	2			
10	81703900	PARAFUSO	4	M12X20		
11	81622200	BUJÃO	2	M24X1.5		



Item	Part Number	Description	Qty	Tech Spec	Notes	Ref
		ZF - AS 3070 SENSOR 3 METROS PÁGINA 7 DE 9				
1	020850R1	RETENTOR	2			
2	020851R1	ANEL	2			
3	048358R1	PARAFUSO	3	M16X95		
4	86986600	GUIA DA HASTE	1			
5	80909900	ANEL-O	2			
6	6275906M1	CILINDRO	1			
7	80911200	ANEL	2			
8	020859R1	RETENTOR	1			
9	81704900	BIELA DO PISTÃO	1			
10	020871R1	CALÇO	1	1.00 MM		
10	020872R1	CALÇO	1	1.10 MM		
10	80911500	CALÇO	1	S=1.20MM		
10	80911600	ARRUELA DE AJUSTE	1	S=1.30MM		
10	80911700	CALÇO	1	S=1.40MM		
10	020876R1	CALÇO	1	1.50 MM		
10	80912100	ARRUELA DE AJUSTE	1	S=1.05MM	A=1,05	
10	020881R1	CALÇO	1	1.15 MM		
10	020882R1	CALÇO	1	1.25 MM		
10	020883R1	CALÇO	1	1.35 MM		
10	020888R1	CALÇO	1	0.70 MM		
10	80913200	ARRUELA DE AJUSTE	1	S=0.90MM	A=0,90	
10	020889R1	CALÇO	1	0.80 MM		
11	6275909M1	GUIA DO PISTÃO	1			
12	048358R1	PARAFUSO	3	M16X95		



Item	Part Number	Description	Qty	Tech Spec	Notes	Ref
		ZF - AS 3070 SENSOR 3 METROS PÁGINA 8 DE 9				
1	6303841M1	SUPORTE	1			
2	3603229M1	GRAXEIRA	2			
3	3588079M1	PINO	2			
4	6300211M1	BUCHA	1			
5	80603400	ANEL	1			
6	6275854M1	ANEL	1	Ø141-157MM		
7	6275864M1	ANEL	1	Ø177-194MM		
8	6237511M1	CALÇO	1	S=3.25MM		
8	6237512M1	CALÇO	1	S=3.35MM		
8	6237513M1	CALÇO	1	S=3.45MM		
8	6237514M1	CALÇO	1	S=3.55MM		
8	6237515M1	CALÇO	1	S=3.65MM		
8	6237516M1	CALÇO	1	S=3.75MM		
8	6237517M1	CALÇO	1	S=3.85MM		
8	6237518M1	CALÇO	1	3.95 MM		
8	6237519M1	CALÇO	1	4.05 MM		
8	6237520M1	CALÇO	1	4.15 MM		
8	6237521M1	CALÇO	1	S=4.35MM		
8	6237522M1	CALÇO	1	S=4.55MM		
9	020681R1	BUCHA	1			
10	048296R1	PINO	2			
11	6303840M1	SUPORTE	1			



Item	Part Number	Description	Qty	Tech Spec	Notes	Ref
		ZF - AS 3070 SENSOR 3 METROS PÁGINA 9 DE 9				
1	86320100	EIXO	2			
2	6285720M1	PINO ROSCADO	2			
3	631329218	PINO ELÁSTICO	2			
4	86309700	BUCHA DE ACIONAMENTO	2			
5	6285716M1	ANEL	2			
6	6270973M1	ROLAMENTO	2			
7	86309400	ANEL	4			
8	86309200	EIXO	2			
9	6303842M1	CARÇAÇA INTERMEDIÁRIA	1		LADO ESQUERDO	
9	6303843M1	CARÇAÇA INTERMEDIÁRIA	1		LADO DIREITO	
10	ACP0181190	BATENTE	2			
11	6303845M1	PARAFUSO	4			
12	6285713M1	ANEL-O	2			
13	6275858M1	PARAFUSO	28	M18X60		
14	81704700	TERMINAL	2			
15	86984300	CABEÇA DA BIELA	2			
16	6236420M1	PORCA	2			
17	6285707M1	ELO DE ARRASTO	2			